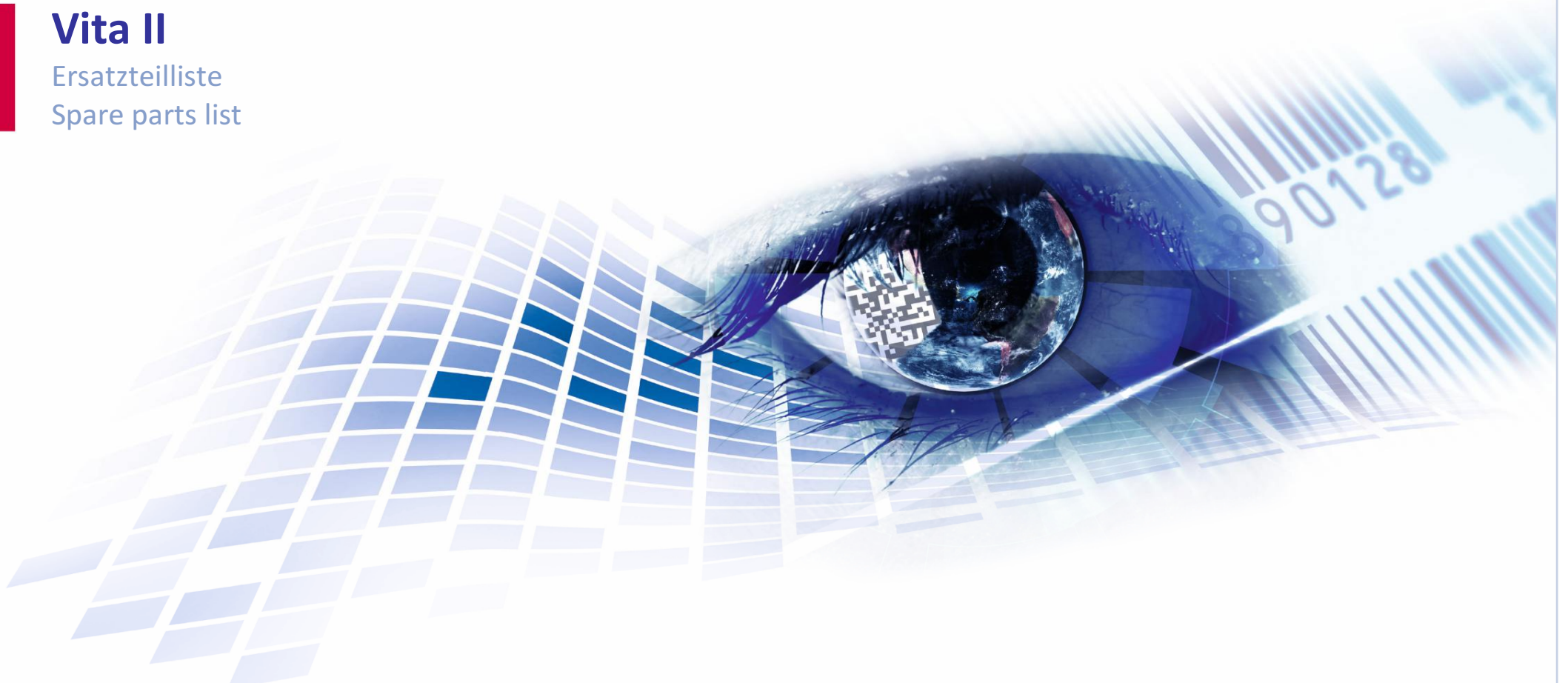


## Vita II

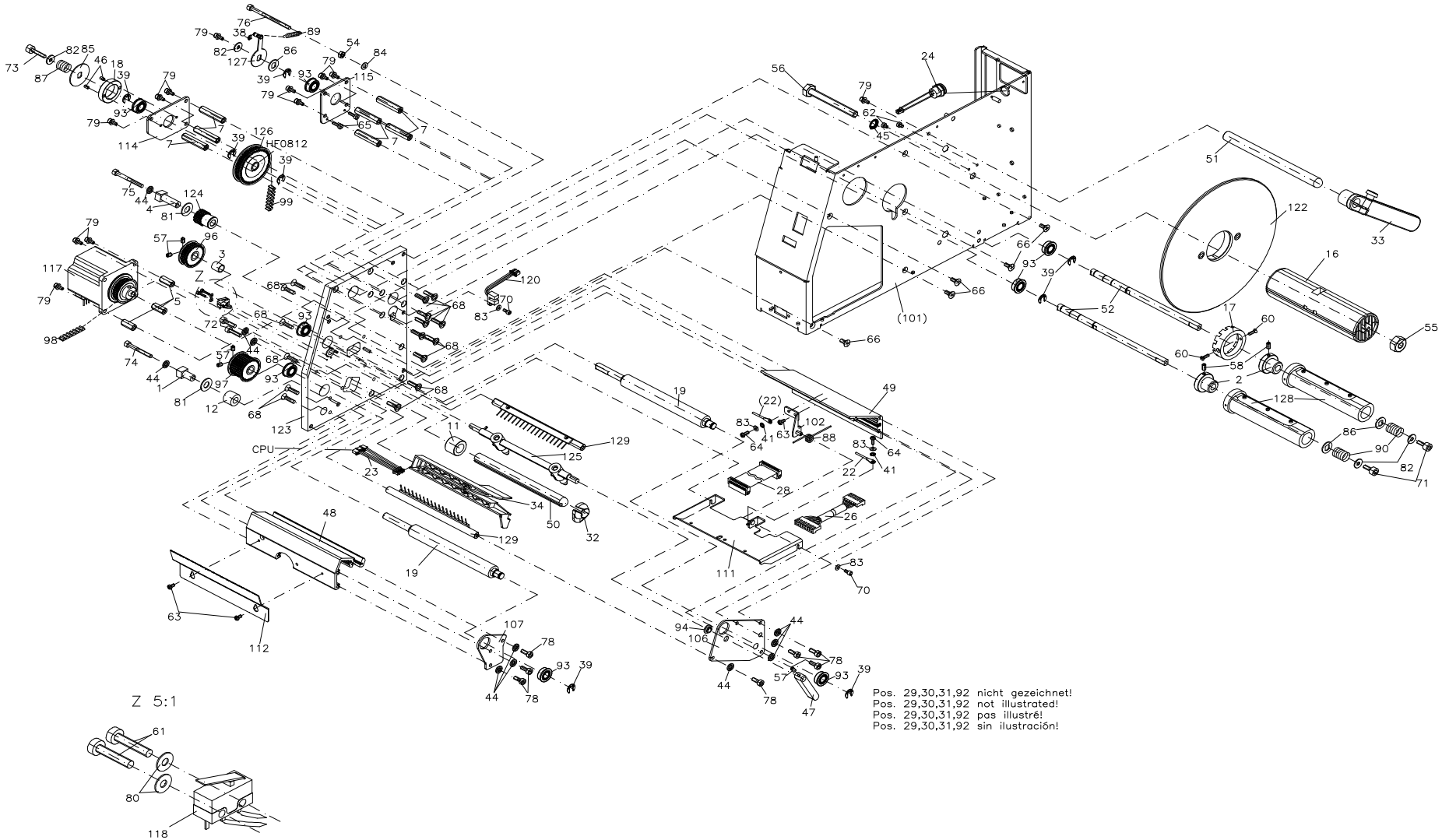
Ersatzteilliste  
Spare parts list



# 71.48.700A

## THERMOTRANSFER DRUCKMECHANIK VITA II 10X

## THERMAL TRANSFER PRINT UNIT VITA II 10X





## 71.48.700A

### THERMOTRANSFER DRUCKMECHANIK VITA II 10X THERMAL TRANSFER PRINT UNIT VITA II 10X

Pos Item	Bezeichnung	Description	Ident-Nr. Ident-No.	St. Qty
1 <sup>1</sup>	Exzenterlager	Eccentric bearing	10.87.020	1
2	Lagerbuchse	Bush bearing	10.88.001	2
3	Distanzhülse	Spacer	10.88.015	1
4 <sup>1</sup>	Exzenterlager	Eccentric bearing	10.88.020	1
5	Abstandsbolzen M4x17	Distance bolt M4x17	12.40.417	3
6	Abstandsbolzen M4x20	Distance bolt M4x20	12.40.420	2
7	Abstandsbolzen M4x35	Distance bolt M4x35	12.40.434	7
8	Abstandsbolzen M4x50	Distance bolt M4x50	12.40.450	2
9 <sup>1</sup>	Elastikpuffer	Elastic bumper	16.01.011	4
10	Frontblende, links (unten)	Front panel, left side (below)	16.48.008	1
11	Führung	Guiding	16.48.010	1
12	Laufrolle	Bogie wheel	16.48.020	1
13	Sichtfenster	Window	16.48.025	1
14	Isolierplatte	Thermal insulation board	16.48.035	1
15	Frontblende, links (oben)	Front panel, left side (above)	16.52.001A	1
16	Abwickelrolle Etiketten	Label unwinding roller	16.52.158	1
17	Schaltrolle	Roller	16.88.055	1
18	Bremsring	Brake ring	16.88.065	1
19 <sup>1</sup>	Andruckwalze	Pressure roller	18.48.101	2
20	Folientastatur	Foil keyboard	26.52.005	1
21	Schutzleiter 6	Grounded conductor 6	28.30.086	1
22	Massekabel	Earth cable	28.30.500	1
23	Verbindungsk. Lichtschranke Etikett-CPU	Connecting cable label photocell-CPU	28.48.015A	1
24	Winder-Zuleitung	Winder supply line	28.48.025	1
25	Verbindungsk. Bedieneinheit-CPU	Connecting cable control unit-CPU	28.48.035A	1
26 <sup>1</sup>	Druckkopfkabel "POWER"	Printhead cable "POWER"	28.48.100	1
27 <sup>1</sup>	Anschlusskabel	Connecting cable	28.52.001	1

<sup>1</sup> Empfohlenes Ersatzteil / Recommended spare part

## 71.48.700A

### THERMOTRANSFER DRUCKMECHANIK VITA II 10X THERMAL TRANSFER PRINT UNIT VITA II 10X

Pos Item	Bezeichnung	Description	Ident-Nr. Ident-No.	St. Qty
28 <sup>1</sup>	Druckkopfkabel "SIGNAL"	Printhead cable "SIGNAL"	28.88.010	1
29	Miniflachbandkabelhalter	Miniatur flexiprint harness bracket	35.01.005	1
30	Cord-Clip	Cord-Clip	35.01.011	1
31	Aluminium-Clip PFC 25M	Aluminium clip PFC 25M	35.01.014	3
32	Etikettenführung	Label guiding	37.52.9055	1
33 <sup>1</sup>	Etikettenführung kpl.	Label guiding cpl	37.52.9920	1
34 <sup>1</sup>	Lichtschanke Etikett	Label photocell	37.52.9930	1
35 <sup>1</sup>	Netzteil	Power unit	37.52.9940	1
36	Klebeband	Adhesive tape	37.68.003	0,03m
37	Moosgummi	Rubber-sponge	37.88.001	0,01m
38	Wellensicherung 3,2	Shaft protection 3.2	40.01.003	1
39	Wellensicherung 6	Shaft protection 6	40.01.006	8
40	Rosette	Rosette	41.01.007	2
41	Fächerscheibe M3	Fan shaped washer M3	41.02.001	2
42	Fächerscheibe M4	Fan shaped washer M4	41.02.002	3
43	Sicherungsscheibe M3	Lock washer M3	41.03.003	16
44	Sicherungsscheibe M4	Lock washer M4	41.03.004	18
45	Sicherungsscheibe M8	Lock washer M8	41.03.008	1
46	Kegelkerbstift 3x6	Taper pin 3x6	42.05.006	2
47	Andruckhebel	Pressure lever	45.48.025	1
48	Profil unten 140 mm	Profile below 140 mm	45.48.101	1
49	Profil, oben	Profile, above	45.48.103	1
50	Umlenkwellen	Return pulley	46.48.101	1
51	Führungswelle	Guide shaft	46.48.105	1
52	TCR Auf-/Abwickelwelle	Ribbon rewinding/unwinding shaft	46.88.120	2
53	ST-6KT-Mutter M3	Hexagon nut M3	47.04.001	4
54	ST 6KT-Mutter M4	Hexagon nut M4	47.05.001	2

<sup>1</sup> Empfohlenes Ersatzteil / Recommended spare part

## 71.48.700A

THERMOTRANSFER DRUCKMECHANIK VITA II 10X

THERMAL TRANSFER PRINT UNIT VITA II 10X

Pos Item	Bezeichnung	Description	Ident-Nr. Ident-No.	St. Qty
55	ST 6-KT-Mutter M8	Hexagon nut M8	47.08.001	1
56	ST-6KT-Schraube M8x70	Hexagon screw M8x70	48.01.870	1
57	Gewindestift M4x4	Screw bar M4x4	48.10.005	5
58	Gewindestift M4x8	Screw bar M4x8	48.10.408	2
59	ES BLKO 2,9x9,5	Screw 2.9x9.5	48.13.001	5
60	Schraube 22x4,5	Screw 22x4.5	48.13.212	2
61	X-SL LK M2x10 rostfrei	Screw M2x10 stainless	48.14.110V	2
62	X-SL LK M3x4	Screw M3x4	48.14.304	3
63	X-SL LK M3x6	Screw M3x6	48.14.306	9
64	X-SL LK M3x8	Screw M3x8	48.14.308	2
65	X-SL LK M3x10	Screw M3x10	48.14.310	2
66	X-SL SK M4x10	Screw M4x10	48.15.002	5
67	X-SL SK M3x6	Screw M3x6	48.15.003	2
68	X-SL SK M4x16	Screw M4x16	48.15.004	16
69	X-SL SK M4 x 6	Screw M4 x 6	48.15.406	2
70	Inbus M3x6	Hexagon screw M3x6	48.16.306	9
71	Inbus M4x12	Hexagon M4x12	48.16.412	2
72	Inbus M4x16	Hexagon screw M4x16	48.16.416	2
73	Inbus M4x20	Hexagon screw M4x20	48.16.420	1
74	Inbus M4x30 rostfrei	Hexagon screw M4x30 stainless	48.16.430V	1
75	Inbus M4x40	Hexagon screw M4x40	48.16.440	1
76	Inbus M4x60 rostfrei	Hexagon screw M4x60 stainless	48.16.460V	1
77	Inbus M4x6	Hexagon screw M4x6	48.20.406	13
78	Inbus M4x10	Hexagon screw M4x10	48.20.410	9
79	Kombischraube M4x10	Screw-and-washer assembly M4x10	48.26.410V	12
80	Scheibe 5x2x0,3	Washer 5x2x0.3	50.01.009	2
81	U-Scheibe 17x8,2x1,0 rostfrei	Lock washer 17x8.2x1.0 stainless	50.01.012	3

<sup>1</sup> Empfohlenes Ersatzteil / Recommended spare part

## 71.48.700A

THERMOTRANSFER DRUCKMECHANIK VITA II 10X

THERMAL TRANSFER PRINT UNIT VITA II 10X

Pos Item	Bezeichnung	Description	Ident-Nr. Ident-No.	St. Qty
82	U-Scheibe M4	Washer M4	50.01.046	4
83	U-Scheibe 3,2	Washer 3.2	50.01.057	9
84	U-Scheibe 4,3	Washer 4.3	50.01.065	3
85	Bremsscheibe	Tension disc	50.15.005	1
86 <sup>1</sup>	Mitnehmerscheibe	Striker arm plate	50.88.001	2
87	Druckfeder	Compression spring	52.01.010	1
88	Schenkelfeder	Spring	52.48.010	1
89 <sup>1</sup>	Zugfeder	Tension spring	52.55.010	1
90 <sup>1</sup>	Druckfeder	Compression spring	52.88.005	2
91	Firmenlogo 'Valentin'	Company logo 'Valentin'	55.03.010	1
92	Deckelfolie 300x132 mm	Cover foil 300x132 mm	55.48.005	1
93 <sup>1</sup>	Rillenkugellager	Grooved ball bearing	57.01.007	8
94 <sup>1</sup>	Clips-Lager	Clip bearing	57.28.005	1
95	Scharnier	Hinge	57.52.001	2
96	Zahnriemenrad	Cogged belt drive	59.88.032	1
97	Zahnriemenrad	Cogged belt drive	59.88.033	1
98 <sup>1</sup>	Zahnriemen	Toothed belt	59.88.300	1
99 <sup>1</sup>	Zahnriemen	Toothed belt	59.88.406	1
100	Deckel, links	Cover, left side	67.48.001	1
101	Chassis	Chassis	67.48.007	1
102	Haltewinkel	Angular stay	67.48.010A	1
103	Anschlussblech	Connecting plate	67.48.017	1
104	Haltewinkel	Angular stay	67.48.020	1
105	Leitblech	Conductive plate	67.48.022	1
106	Lagerplatte, oben	Sole plate, above	67.48.025	1
107	Lagerplatte, unten	Sole plate, below	67.48.030	1
108	Schnittstellenabdeckung	Interface cover	67.48.035	1

<sup>1</sup> Empfohlenes Ersatzteil / Recommended spare part

## 71.48.700A

### THERMOTRANSFER DRUCKMECHANIK VITA II 10X THERMAL TRANSFER PRINT UNIT VITA II 10X

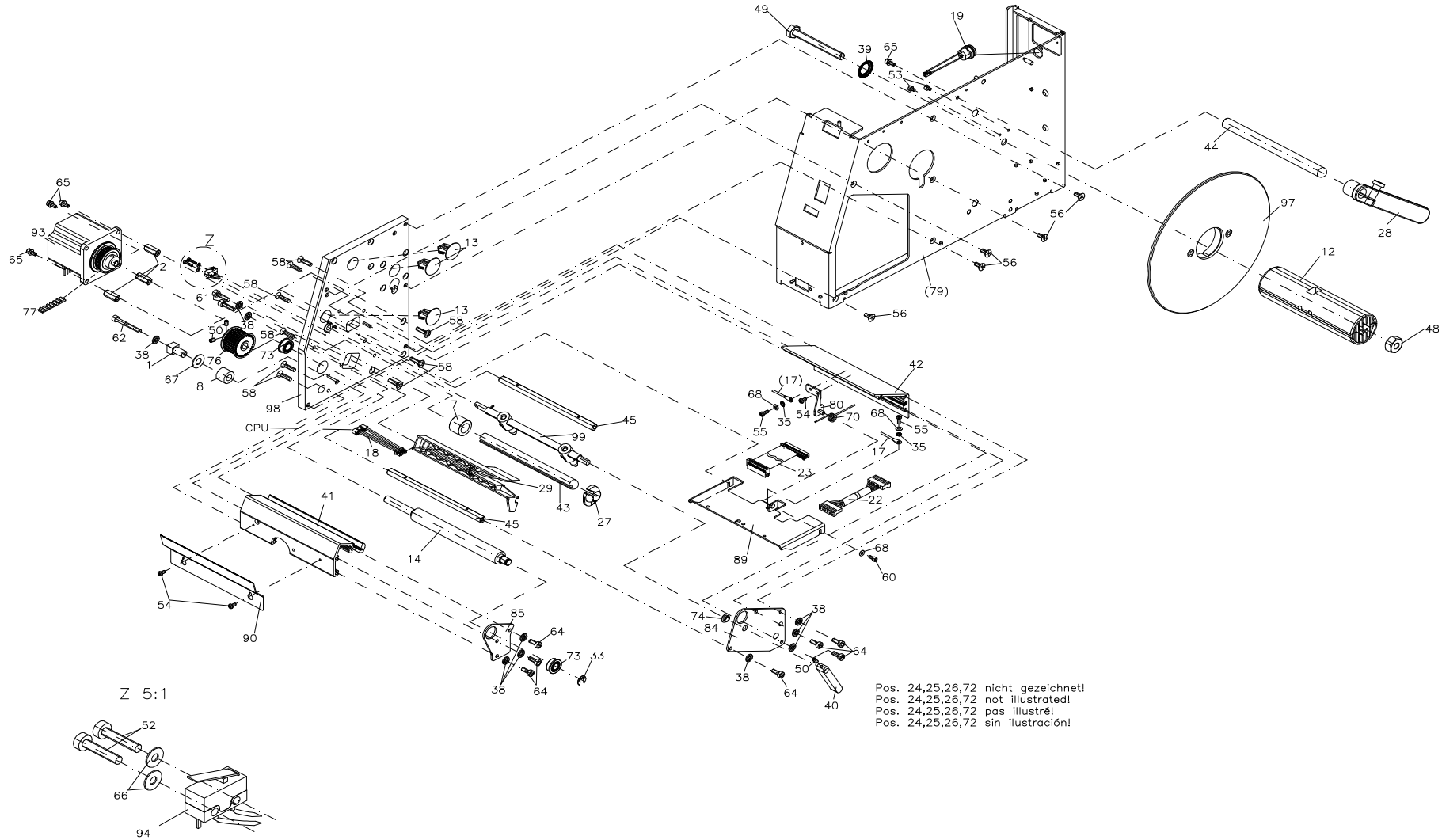
Pos Item	Bezeichnung	Description	Ident-Nr. Ident-No.	St. Qty
109	Bodenblech	Base plate	67.48.101	1
110	Deckel, rechts	Cover, right side	67.48.105	1
111	Druckkopfhalter	Printhead bracket	67.48.110	1
112	Abreißkante	Tear-off edge	67.48.130	1
113	Winkel	Angle	67.52.012	1
114	Lagerplatte TCR-Aufwicklung	Sole plate ribbon rewinder	67.88.030	1
115	Lagerplatte TCR-Abwicklung	Sole plate ribbon unwinder	67.88.035	1
116	CPU 8 dot + 12 dot	CPU 8 dot + 12 dot	70.48.006	1
117	Schrittmotor Vorschub	Stepper motor feed	71.48.001A	1
118	Druckkopfschalter	Printhead switch	71.48.016A	1
119	Bedieneinheit	Control unit	71.48.030A	1
120	Lichtschranke TCR	Ribbon photocell	71.56.008	1
121	Netzeingangsmodul kpl.	Power input module cpl	71.74.005	1
122	Scheibe, innen	Washer, inside	72.48.001	1
123	Hauptplatine kpl	Main plate cpl	72.48.005	1
124	Zahnriemenrad kpl.	Cogged belt drive cpl	72.48.019	1
125	Andruckwelle kpl.	Pressure shaft cpl	72.48.100	1
126 <sup>1</sup>	Zahnriemenrad kpl.	Cogged belt drive cpl	72.88.048	1
127	Rückzugblech kpl.	Backfeed plate cpl	72.88.070	1
128 <sup>1</sup>	TCR Auf-/Abwickelrolle kpl.	Ribbon rewinding/unwinding roller cpl	72.88.101	2
129	Bürstenwelle kpl.	Brush shaft cpl	72.88.110	2

<sup>1</sup> Empfohlenes Ersatzteil / Recommended spare part



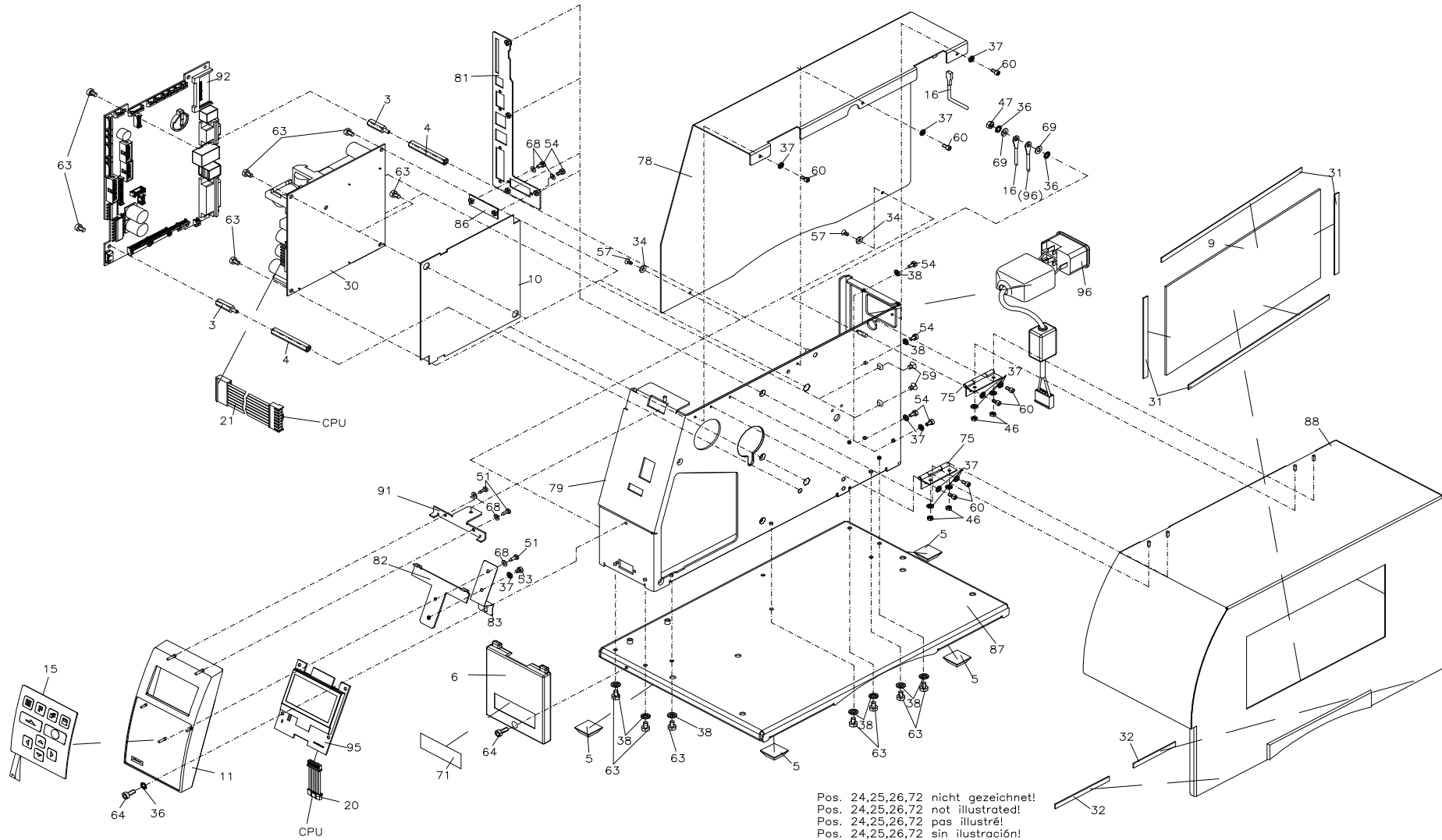
# 71.48.750A

## THERMOTRANSFER DRUCKMECHANIK VITA II 10X THERMAL PRINT UNIT VITA II 10X



# 71.48.750A

## THERMOTRANSFER DRUCKMECHANIK VITA II 10X THERMAL PRINT UNIT VITA II 10X



## 71.48.750A

### THERMOTRANSFER DRUCKMECHANIK VITA II 10X THERMAL PRINT UNIT VITA II 10X

Pos Item	Bezeichnung	Description	Ident-Nr. Ident-No.	St. Qty
1 <sup>1</sup>	Exzenterlager	Eccentric bearing	10.87.020	1
2	Abstandsbolzen M4x17	Distance bolt M4x17	12.40.417	3
3	Abstandsbolzen M4x20	Distance bolt M4x20	12.40.420	2
4	Abstandsbolzen M4x50	Distance bolt M4x50	12.40.450	2
5 <sup>1</sup>	Elastikpuffer	Elastic bumper	16.01.011	4
6	Frontblende, links (unten)	Front panel, left side (below)	16.48.008	1
7	Führung	Guiding	16.48.010	1
8	Laufrolle	Bogie wheel	16.48.020	1
9	Sichtfenster	Window	16.48.025	1
10	Isolierplatte	Thermal insulation board	16.48.035	1
11	Frontblende, links (oben)	Front panel, left side (above)	16.52.001A	1
12	Abwickelrolle Etiketten	Label unwinding roller	16.52.158	1
13	Universalstopfen 15,0-17,5	Universal stopper 15.0-17.5	16.55.002	3
14 <sup>1</sup>	Andruckwalze	Pressure roller	18.48.101	1
15	Folientastatur	Foil keyboard	26.52.005	1
16	Schutzleiter 6	Grounded conductor 6	28.30.086	1
17	Massekabel	Earth cable	28.30.500	1
18	Verbindungsk. Lichtschranke Etikett-CPU	Connecting cable label photocell-CPU	28.48.015A	1
19	Winder-Zuleitung	Winder supply line	28.48.025	1
20	Verbindungsk. Bedieneinheit-CPU	Connecting cable control unit-CPU	28.48.035A	1
21 <sup>1</sup>	Anschlusskabel	Connecting cable	28.52.001	1
22 <sup>1</sup>	Druckkopfkabel "POWER"	Printhead cable "POWER"	28.52.190	1
23 <sup>1</sup>	Druckkopfkabel "SIGNAL"	Printhead cable "SIGNAL"	28.52.195	1
24	Miniflachbandkabelhalter	Miniatur flexiprint harness bracket	35.01.005	1
25	Cord-Clip	Cord-Clip	35.01.011	1
26	Aluminium-Clip PFC 25M	Aluminium clip PFC 25M	35.01.014	3
27	Etikettenführung	Label guiding	37.52.9055	1

<sup>1</sup> Empfohlenes Ersatzteil / Recommended spare part

## 71.48.750A

THERMOTRANSFER DRUCKMECHANIK VITA II 10X

THERMAL PRINT UNIT VITA II 10X

Pos Item	Bezeichnung	Description	Ident-Nr. Ident-No.	St. Qty
28 <sup>1</sup>	Etikettenführung kpl.	Label guiding cpl	37.52.9920	1
29 <sup>1</sup>	Lichtschanke Etikett	Label photocell	37.52.9930	1
30 <sup>1</sup>	Netzteil	Power unit	37.52.9940	1
31	Klebeband	Adhesive tape	37.68.003	0,03m
32	Moosgummi	Rubber-sponge	37.88.001	0,01m
33	Wellensicherung 6	Shaft protection 6	40.01.006	1
34	Rosette	Rosette	41.01.007	2
35	Fächerscheibe M3	Fan shaped washer M3	41.02.001	2
36	Fächerscheibe M4	Fan shaped washer M4	41.02.002	3
37	Sicherungsscheibe M3	Lock washer M3	41.03.003	16
38	Sicherungsscheibe M4	Lock washer M4	41.03.004	17
39	Sicherungsscheibe M8	Lock washer M8	41.03.008	1
40	Andruckhebel	Pressure lever	45.48.025	1
41	Profil unten 140 mm	Profile below 140 mm	45.48.101	1
42	Profil, oben	Profile, above	45.48.103	1
43	Umlenkwellen	Return pulley	46.48.101	1
44	Führungswelle	Guide shaft	46.48.105	1
45	Bürstenwelle	Brush shaft	46.88.110	2
46	ST-6KT-Mutter M3	Hexagon nut M3	47.04.001	4
47	ST 6KT-Mutter M4	Hexagon nut M4	47.05.001	1
48	ST 6-KT-Mutter M8	Hexagon nut M8	47.08.001	1
49	ST-6KT-Schraube M8x70	Hexagon screw M8x70	48.01.870	1
50	Gewindestift M4x4	Screw bar M4x4	48.10.005	3
51	ES BLKO 2,9x9,5	Screw 2.9x9.5	48.13.001	3
52	X-SL LK M2x10 rostfrei	Screw M2x10 stainless	48.14.110V	2
53	X-SL LK M3x4	Screw M3x4	48.14.304	3
54	X-SL LK M3x6	Screw M3x6	48.14.306	9

<sup>1</sup> Empfohlenes Ersatzteil / Recommended spare part

## 71.48.750A

THERMOTRANSFER DRUCKMECHANIK VITA II 10X

THERMAL PRINT UNIT VITA II 10X

Pos Item	Bezeichnung	Description	Ident-Nr. Ident-No.	St. Qty
55	X-SL LK M3x8	Screw M3x8	48.14.308	2
56	X-SL SK M4x10	Screw M4x10	48.15.002	5
57	X-SL SK M3x6	Screw M3x6	48.15.003	2
58	X-SL SK M4x16	Screw M4x16	48.15.004	9
59	X-SL SK M4 x 6	Screw M4 x 6	48.15.406	2
60	Inbus M3x6	Hexagon screw M3x6	48.16.306	8
61	Inbus M4x16	Hexagon screw M4x16	48.16.416	2
62	Inbus M4x30 rostfrei	Hexagon screw M4x30 stainless	48.16.430V	1
63	Inbus M4x6	Hexagon screw M4x6	48.20.406	13
64	Inbus M4x10	Hexagon screw M4x10	48.20.410	9
65	Kombischraube M4x10	Screw-and-washer assembly M4x10	48.26.410V	4
66	Scheibe 5x2x0,3	Washer 5x2x0.3	50.01.009	2
67	U-Scheibe 17x8,2x1,0 rostfrei	Lock washer 17x8.2x1.0 stainless	50.01.012	1
68	U-Scheibe 3,2	Washer 3.2	50.01.057	8
69	U-Scheibe 4,3	Washer 4.3	50.01.065	2
70	Schenkelfeder	Spring	52.48.010	1
71	Firmenlogo 'Valentin'	Company logo 'Valentin'	55.03.010	1
72	Deckelfolie 300x132 mm	Cover foil 300x132 mm	55.48.005	1
73 <sup>1</sup>	Rillenkugellager	Grooved ball bearing	57.01.007	2
74 <sup>1</sup>	Clips-Lager	Clip bearing	57.28.005	1
75	Scharnier	Hinge	57.52.001	2
76	Zahnriemenrad	Cogged belt drive	59.88.033	1
77 <sup>1</sup>	Zahnriemen	Toothed belt	59.88.300	1
78	Deckel, links	Cover, left side	67.48.001	1
79	Chassis	Chassis	67.48.007	1
80	Haltewinkel	Angular stay	67.48.010A	1
81	Anschlussblech	Connecting plate	67.48.017	1

<sup>1</sup> Empfohlenes Ersatzteil / Recommended spare part

## 71.48.750A

### THERMOTRANSFER DRUCKMECHANIK VITA II 10X THERMAL PRINT UNIT VITA II 10X

Pos Item	Bezeichnung	Description	Ident-Nr. Ident-No.	St. Qty
82	Haltewinkel	Angular stay	67.48.020	1
83	Leitblech	Conductive plate	67.48.022	1
84	Lagerplatte, oben	Sole plate, above	67.48.025	1
85	Lagerplatte, unten	Sole plate, below	67.48.030	1
86	Schnittstellenabdeckung	Interface cover	67.48.035	1
87	Bodenblech	Base plate	67.48.101	1
88	Deckel, rechts	Cover, right side	67.48.105	1
89	Druckkopfhalter	Printhead bracket	67.48.110	1
90	Abreißkante	Tear-off edge	67.48.130	1
91	Winkel	Angle	67.52.012	1
92	CPU 8 dot + 12 dot	CPU 8 dot + 12 dot	70.48.006	1
93	Schrittmotor Vorschub	Stepper motor feed	71.48.001A	1
94	Druckkopfschalter	Printhead switch	71.48.016A	1
95	Bedieneinheit	Control unit	71.48.030A	1
96	Netzeingangsmodul kpl.	Power input module cpl	71.74.005	1
97	Scheibe, innen	Washer, inside	72.48.001	1
98	Hauptplatine kpl	Main plate cpl	72.48.005	1
99	Andruckwelle kpl.	Pressure shaft cpl	72.48.100	1

<sup>1</sup> Empfohlenes Ersatzteil / Recommended spare part

## 90.48.100A

THERMOTRANSFER DRUCKER 104-8

THERMAL TRANSFER PRINTER 104-8

ohne Illustration / without Illustration

Pos Item	Bezeichnung	Description	Ident-Nr. Ident-No.	St. Qty
1	Netzkabel	Power cable	24.01.012	1
2 <sup>1</sup>	Thermodruckkopf 104/8	Thermal printhead 104/8	37.04.1156	1
3	Führung	Guiding	45.48.125	1
4	ES ZK M2x5	Screw M2x5	48.04.205	3
5	Inbus M4x6	Hexagon screw M4x6	48.20.406	1
6	Scheibe 5x2x0,3	Washer 5x2x0.3	50.01.009	3
7	Druckmechanik Thermotransfer 10X	Print unit thermal transfer 10X	71.48.700A	1
8	Datenkabel USB 2 m	Data cable USB 2 m	89.02.002	1

<sup>1</sup> Empfohlenes Ersatzteil / Recommended spare part

## 90.48.151A

THERMO DRUCKER 103-8T

THERMAL PRINTER 103-8T

ohne Illustration / without illustration

Pos Item	Bezeichnung	Description	Ident-Nr. Ident-No.	St. Qty
1	Netzkabel	Power cable	24.01.012	1
2 <sup>1</sup>	Thermodruckkopf 103/8 T	Thermal printhead 103/8 T	37.04.1027	1
3	Führung	Guiding	45.48.127	1
4	ES ZK M2x5	Screw M2x5	48.04.205	3
5	Inbus M4x6	Hexagon screw M4x6	48.20.406	3
6	Scheibe 5x2x0,3	Washer 5x2x0.3	50.01.009	3
7	Druckmechanik Thermo 10X	Print unit thermal 10X	71.48.750A	1
8	Datenkabel USB 2 m	Data cable USB 2 m	89.02.002	1

<sup>1</sup> Empfohlenes Ersatzteil / Recommended spare part



## 90.48.200A

### THERMOTRANSFER DRUCKER 106-12 THERMAL TRANSFER PRINTER 106-12

ohne Illustration / without Illustration

<b>Pos Item</b>	<b>Bezeichnung</b>	<b>Description</b>	<b>Ident-Nr. Ident-No.</b>	<b>St. Qty</b>
1	Netzkabel	Power cable	24.01.012	1
2 <sup>1</sup>	Thermodruckkopf 106/12	Thermal printhead 106/12	37.04.2326	1
3	Führung	Guiding	45.48.125	1
4	ES ZK M2x5	Screw M2x5	48.04.205	3
5	Inbus M4x6	Hexagon screw M4x6	48.20.406	3
6	Scheibe 5x2x0,3	Washer 5x2x0.3	50.01.009	3
7	Druckmechanik Thermotransfer 10X	Print unit thermal transfer 10X	71.48.700A	1
8	Datenkabel USB 2 m	Data cable USB 2 m	89.02.002	1

<sup>1</sup> Empfohlenes Ersatzteil / Recommended spare part

## 90.48.251A

THERMO DRUCKER 108-12T

THERMAL PRINTER 108-12T

ohne Illustration / without Illustration

<b>Pos Item</b>	<b>Bezeichnung</b>	<b>Description</b>	<b>Ident-Nr. Ident-No.</b>	<b>St. Qty</b>
1	Netzkabel	Power cable	24.01.012	1
2 <sup>1</sup>	Thermodruckkopf 108/12	Thermal printhead 108/12	37.04.2335	1
3	Führung	Guiding	45.48.125	1
4	ES ZK M2x5	Screw M2x5	48.04.205	3
5	Inbus M4x6	Hexagon screw M4x6	48.20.406	3
6	Scheibe 5x2x0,3	Washer 5x2x0.3	50.01.009	3
7	Druckmechanik Thermo 10X	Print unit thermal 10X	71.48.750A	1
8	Datenkabel USB 2 m	Data cable USB 2 m	89.02.002	1

<sup>1</sup> Empfohlenes Ersatzteil / Recommended spare part

## 90.48.300A

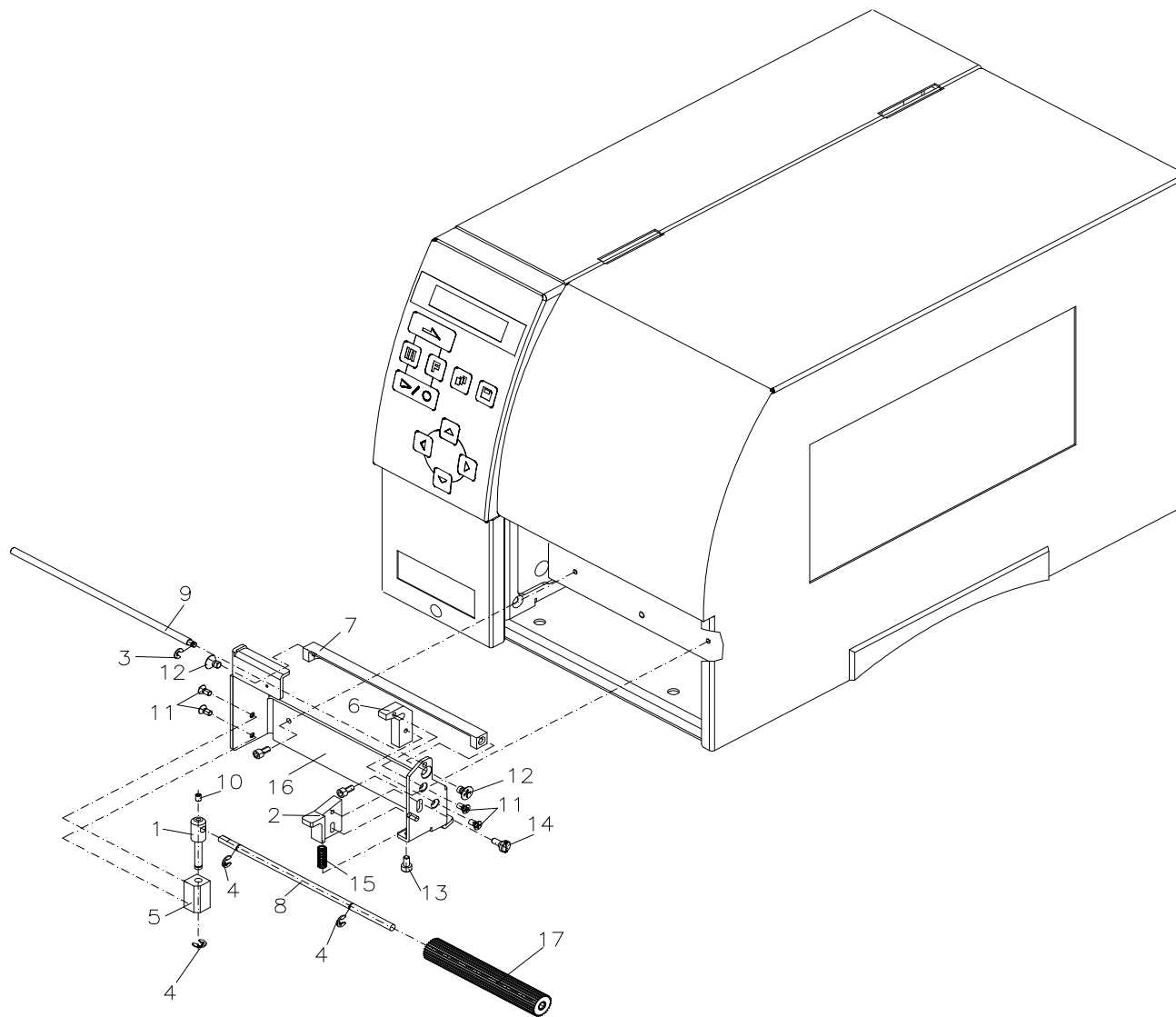
### THERMOTRANSFER DRUCKER 106-24 THERMAL TRANSFER PRINTER 106-24

ohne Illustration / without Illustration

<b>Pos Item</b>	<b>Bezeichnung</b>	<b>Description</b>	<b>Ident-Nr. Ident-No.</b>	<b>St. Qty</b>
1	Netzkabel	Power cable	24.01.012	1
2 <sup>1</sup>	Thermodruckkopf 106/24	Thermal printhead 106/24	37.04.2345	1
3	Führung	Guiding	45.48.125	1
4	ES ZK M2x5	Screw M2x5	48.04.205	3
5	Inbus M4x6	Hexagon screw M4x6	48.20.406	3
6	Scheibe 5x2x0,3	Washer 5x2x0.3	50.01.009	3
7	Druckmechanik Thermotransfer 10X	Print unit thermal transfer 10X	71.48.700A	1
8	Datenkabel USB 2 m	Data cable USB 2 m	89.02.002	1

<sup>1</sup> Empfohlenes Ersatzteil / Recommended spare part

**90.48.500**  
**SPENDEEINRICHTUNG**  
**DISPENSER UNIT**



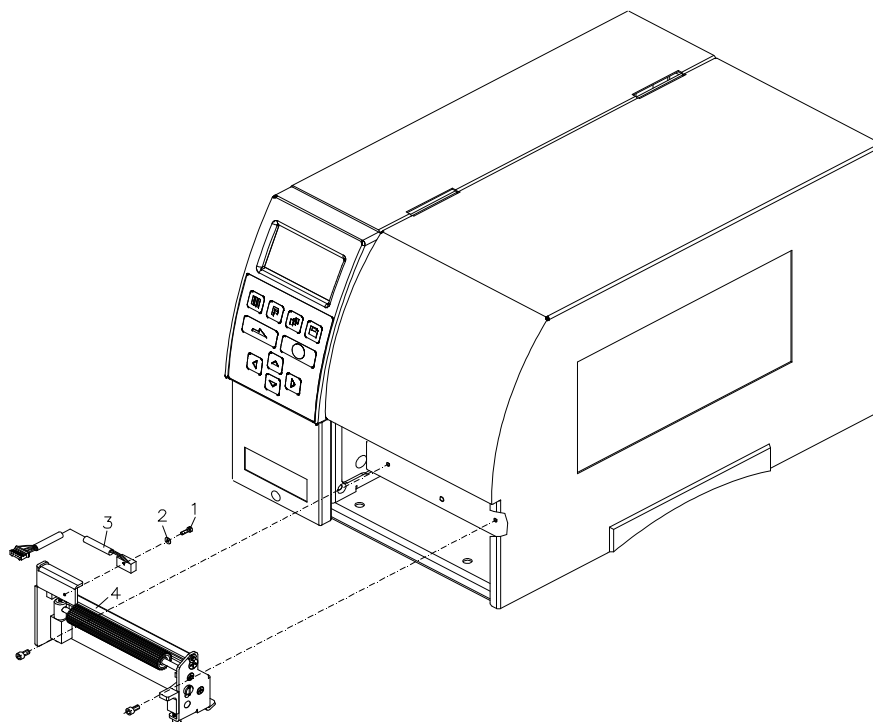
**90.48.500**  
**SPENDEEINRICHTUNG**  
**DISPENSER UNIT**

<b>Pos Item</b>	<b>Bezeichnung</b>	<b>Description</b>	<b>Ident-Nr. Ident-No.</b>	<b>St. Qty</b>
1	Lagerbolzen	Bearing bolt	12.48.501	1
2	Raststück	Rest part	16.48.510	1
3	Wellensicherung 2,3	Shaft protection 2.3	40.01.002	1
4	Wellensicherung 3,2	Shaft protection 3.2	40.01.003	3
5	Schwenklager	Bearing	45.48.501	1
6	Führung	Guiding	45.48.505	1
7	Spendepfeiler	Dispensing pillar	45.88.501	1
8	Welle für Andruckrolle	Shaft for pressure roller	46.48.500	1
9	Spendewelle	Dispenser shaft	46.88.515	1
10	Gewindestift M3x4	Screw bar M3x4	48.10.004	1
11	X-SL SK M3x6	Screw M3x6	48.15.003	4
12	X-SL SK M4 x 6	Screw M4 x 6	48.15.406	2
13	Inbus M3x6	Hexagon screw M3x6	48.16.306	1
14	Ansatzschraube	Shoulder screw	48.48.001	1
15	Druckfeder	Compression spring	52.10.005	1
16	Spenderwinkel	Dispenser angle	67.48.500	1
17	Andruckrolle	Pressure roller	72.29.501	1

<sup>1</sup> Empfohlenes Ersatzteil / Recommended spare part

# 90.48.550A

SPENDEEINRICHTUNG, LICHTSCHRANKE  
DISPENSER UNIT, PHOTOCELL



## 90.48.550A

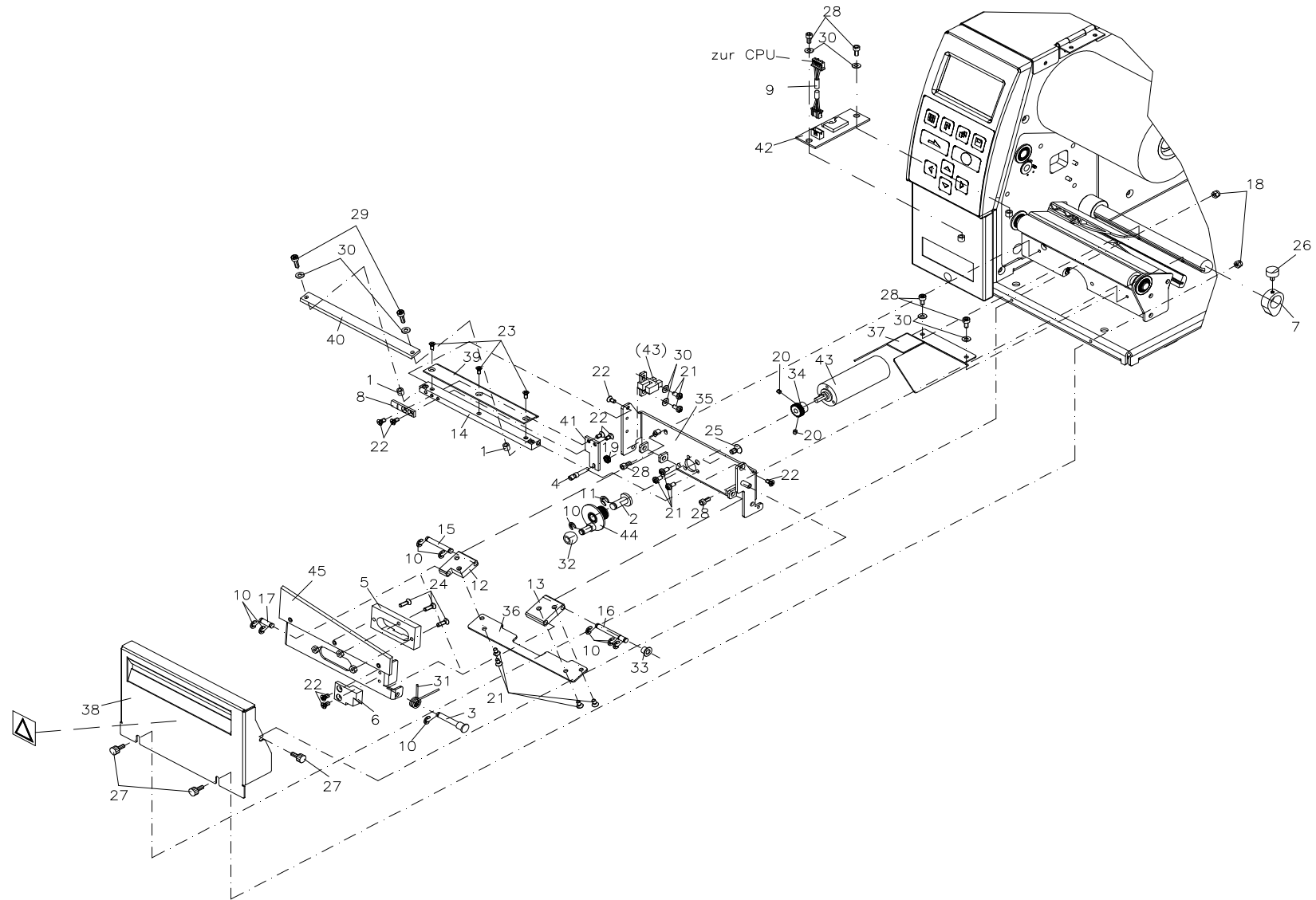
SPENDEEINRICHTUNG, LICHTSCHRANKE  
DISPENSER UNIT, PHOTOCELL

Pos Item	Bezeichnung	Description	Ident-Nr. Ident-No.	St. Qty
1	ES ZK M2x8	Screw M2x8	48.04.208	1
2	Scheibe 5x2x0,3	Washer 5x2x0.3	50.01.009	1
3	Lichtschanke Spender	Dispensing photocell	71.48.501A	1
4	Spendeeinrichtung ohne Lichtschanke	Label dispenser without photocell	90.48.500	1

# 90.48.650

## OPTION ABSCHNEIDEVORRICHTUNG 104-8/106-12

## OPTION CUTTER 104-8/106-12





# 90.48.650

OPTION ABSCHNEIDEVORRICHTUNG 104-8/106-12

OPTION CUTTER 104-8/106-12

Pos Item	Bezeichnung	Description	Ident-Nr. Ident-No.	St. Qty
1	Zwischenstück	Intermediate	10.55.201	2
2	Lagerbolzen	Bearing bolt	12.48.605	1
3	Federpfeiler	Spring pillar	12.48.622	1
4	Stellschraube	Adjusting screw	12.88.655	1
5	Führung	Guiding	16.48.605	1
6	Gleitstück	Slide part	16.48.612	1
7	Etikettenführung	Label guiding	16.48.615	1
8 <sup>1</sup>	Gleitstück	Sliding part	16.55.201	1
9	Verbindungskabel Messerplatine-CPU	Connecting cable cutter plate-CPU	28.48.020A	1
10	Wellensicherung 3,2	Shaft protection 3.2	40.01.003	9
11	Wellensicherung 4	Shaft protection 4	40.01.004	1
12	Wippenlager	Whip bearing	45.48.610	1
13	Wippenlager	Whip bearing	45.48.612	1
14	Strebe	Strut	45.55.201	1
15	Lagerwelle	Bearing shaft	46.48.601	1
16	Lagerwelle	Bearing shaft	46.48.612	1
17	Wippenwelle	Whip shaft	46.88.655	1
18	ST-6KT-Mutter M3	Hexagon nut M3	47.03.003	2
19	ST-6KT-Mutter M3	Hexagon nut M3	47.04.001	1
20	Gewindestift M3x3	Screw bar M3x3	48.10.303	2
21	X-SL LK M3x6	Screw M3x6	48.14.306	9
22	X-SL SK M3x6	Screw M3x6	48.15.003	8
23	X-SL SK M2,5x6	Screw M2.5x6	48.15.206	3
24	X-SL SK M3x10	Screw M3x10	48.15.310	3
25	X-SL SK M4 x 8	Screw M4 x 8	48.15.408	1
26 <sup>1</sup>	Rändelschraube M3x6	Knurled screw M3x6	48.16.001	1
27 <sup>1</sup>	Rändelschraube M3x8	Knurled screw M3x8	48.16.009	3

<sup>1</sup> Empfohlenes Ersatzteil / Recommended spare part

## 90.48.650

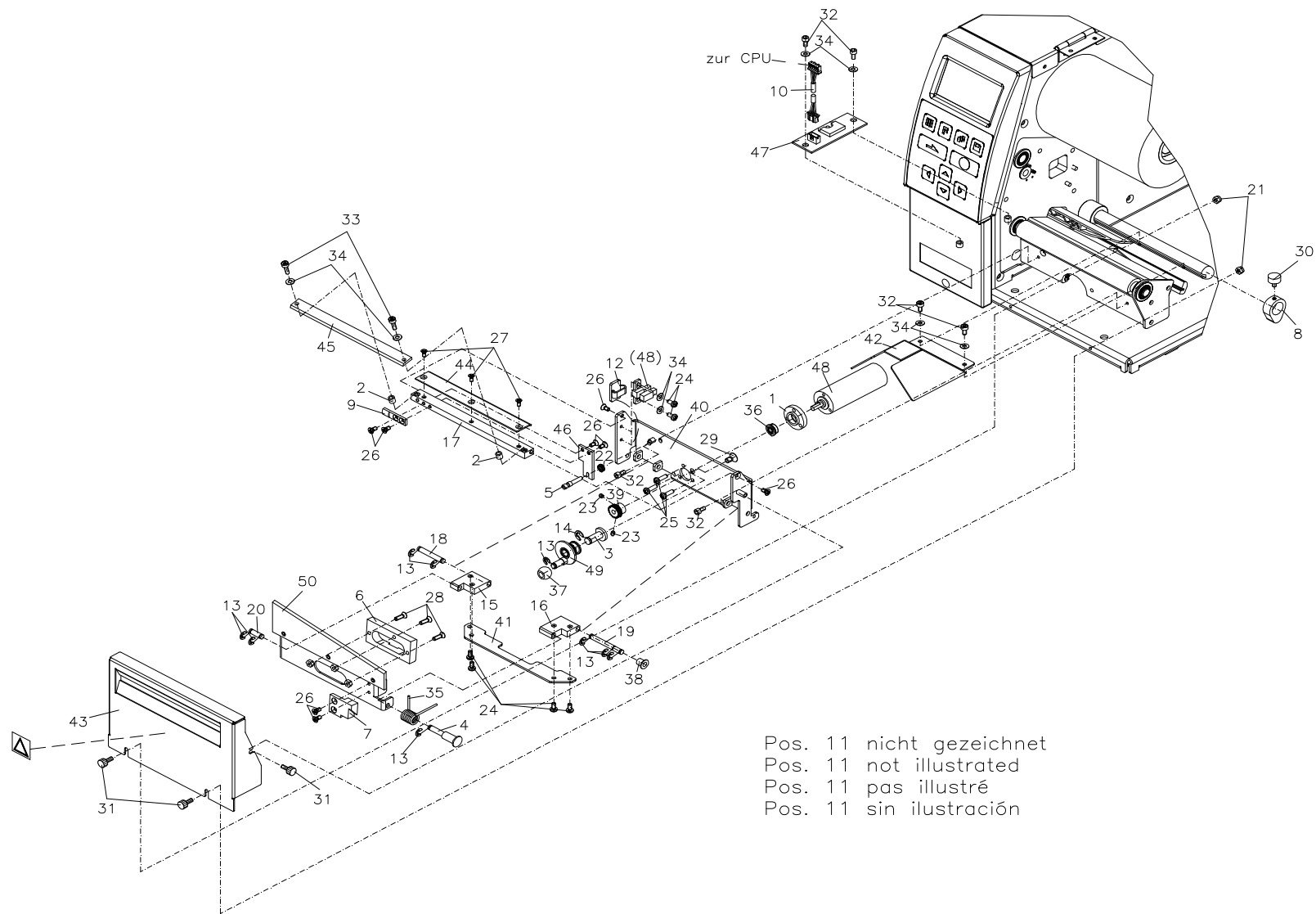
OPTION ABSCHNEIDEVORRICHTUNG 104-8/106-12

OPTION CUTTER 104-8/106-12

Pos Item	Bezeichnung	Description	Ident-Nr. Ident-No.	St. Qty
28	Inbus M3x6	Hexagon screw M3x6	48.16.306	6
29	Inbus M3x10	Hexagon screw M3x10	48.16.310	2
30	U-Scheibe 3,2	Washer 3.2	50.01.057	8
31 <sup>1</sup>	Schenkelfeder	Spring	52.48.022	1
32 <sup>1</sup>	Gleitlager	Friting bearing	57.02.090	1
33 <sup>1</sup>	Gleitlager	Friting bearing	57.48.001	1
34 <sup>1</sup>	Antriebsrad	Driving gear	59.48.610	1
35	Messerwinkel	Cutter angle	67.48.601	1
36	Querblech	Plate transverse	67.48.612	1
37	Motorabdeckung	Motor cover	67.48.615	1
38	Frontblech	Front sheet	67.48.620	1
39	Unterablech	Bottom plate	67.48.625	1
40 <sup>1</sup>	Messerleiste fest	Cutter ledge fixed	67.55.225	1
41	Stellblech	Adjusting plate	67.55.245	1
42	Leiterplatte Messer kpl.	PCB cutter cpl	70.18.010	1
43	Motor und Lichtschranke kpl.	Motor and photocell cpl	71.48.650	1
44 <sup>1</sup>	Kurbelscheibe	Crank lever	72.48.605	1
45 <sup>1</sup>	Messerblech kpl.	Cutter sheet cpl	72.48.610	1

<sup>1</sup> Empfohlenes Ersatzteil / Recommended spare part

**90.48.650A**  
**OPTION ABSCHNEIDEVORRICHTUNG**  
**OPTION CUTTER**



# 90.48.650A

## OPTION ABSCHNEIDEVORRICHTUNG

## OPTION CUTTER

Pos Item	Bezeichnung	Description	Ident-Nr. Ident-No.	St. Qty
1	Lagerflansch	Bearing flange	10.48.624	1
2	Zwischenstück	Intermediate	10.55.201	2
3	Lagerbolzen	Bearing bolt	12.48.605	1
4	Federpfeiler	Spring pillar	12.48.624	1
5	Stellschraube	Adjusting screw	12.88.655	1
6	Führung	Guiding	16.48.605	1
7	Gleitstück	Slide part	16.48.614	1
8	Etikettenführung	Label guiding	16.48.615	1
9 <sup>1</sup>	Gleitstück	Sliding part	16.55.201	1
10	Verbindungskabel Messerplatine-CPU	Connecting cable cutter plate-CPU	28.48.020A	1
11	Kabelbinder 71 x 1,6 mm	Cable joint 71 x 1,6 mm	35.01.0021	1
12	Aluminium-Clip PFC 25M	Aluminium clip PFC 25M	35.01.014	1
13	Wellensicherung 3,2	Shaft protection 3.2	40.01.003	9
14	Wellensicherung 4	Shaft protection 4	40.01.004	1
15	Wippenlager	Whip bearing	45.48.610	1
16	Wippenlager	Whip bearing	45.48.614	1
17	Strebe	Strut	45.55.201	1
18	Lagerwelle	Bearing shaft	46.48.601	1
19	Lagerwelle	Bearing shaft	46.48.614	1
20	Wippenwelle	Whip shaft	46.88.655	1
21	ST-6KT-Mutter M3	Hexagon nut M3	47.03.003	2
22	ST-6KT-Mutter M3	Hexagon nut M3	47.04.001	1
23	Gewindestift M3x3	Screw bar M3x3	48.10.303	2
24	X-SL LK M3x6	Screw M3x6	48.14.306	6
25	X-SL LK M3x10	Screw M3x10	48.14.310	3
26	X-SL SK M3x6	Screw M3x6	48.15.003	8
27	X-SL SK M2,5x6	Screw M2.5x6	48.15.206	3

<sup>1</sup> Empfohlenes Ersatzteil / Recommended spare part

## 90.48.650A

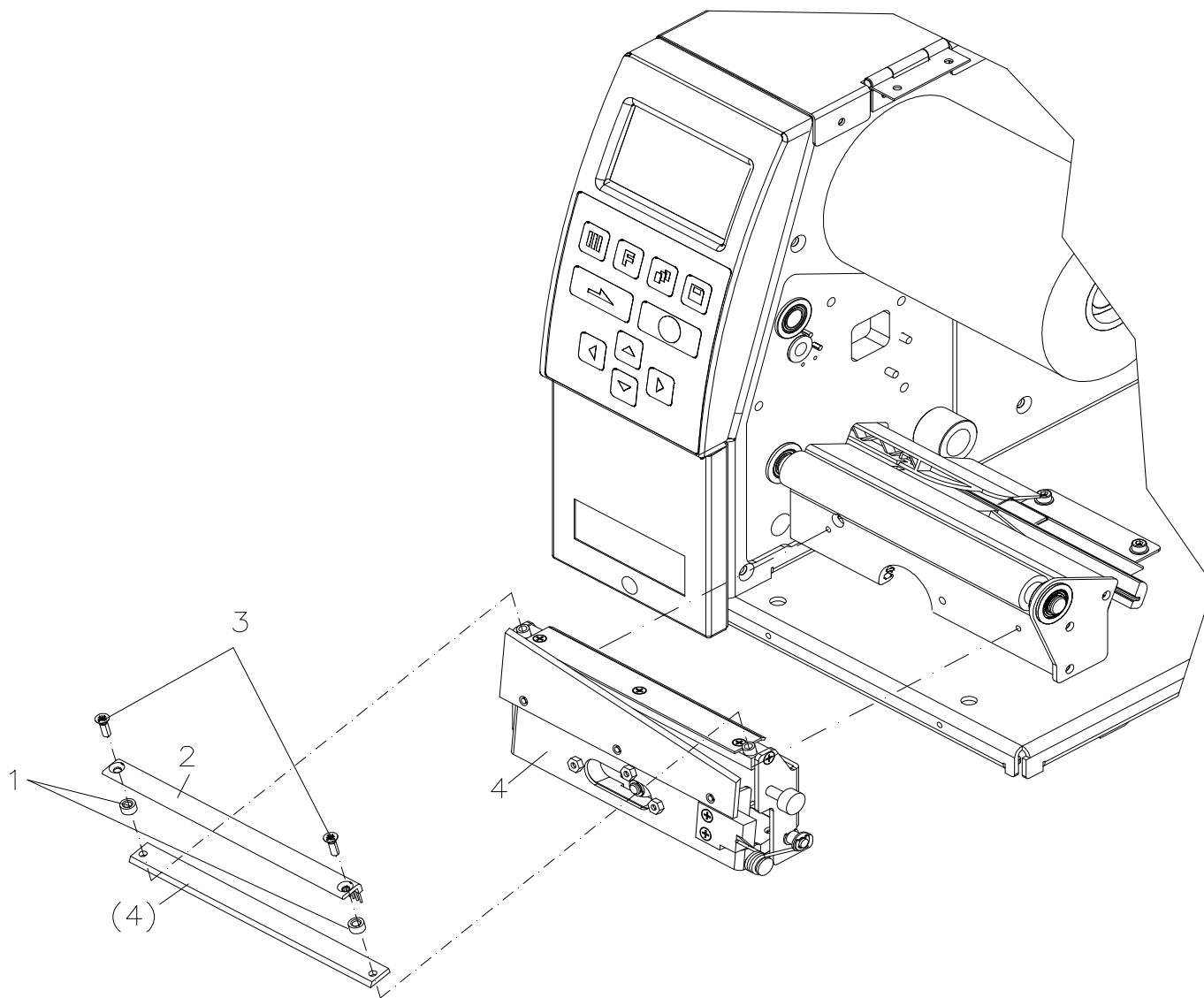
### OPTION ABSCHNEIDEVORRICHTUNG

### OPTION CUTTER

Pos Item	Bezeichnung	Description	Ident-Nr. Ident-No.	St. Qty
28	X-SL SK M3x10	Screw M3x10	48.15.310	3
29	X-SL SK M4 x 8	Screw M4 x 8	48.15.408	1
30 <sup>1</sup>	Rändelschraube M3x6	Knurled screw M3x6	48.16.001	1
31 <sup>1</sup>	Rändelschraube M3x8	Knurled screw M3x8	48.16.009	3
32	Inbus M3x6	Hexagon screw M3x6	48.16.306	6
33	Inbus M3x10	Hexagon screw M3x10	48.16.310	2
34	U-Scheibe 3,2	Washer 3.2	50.01.057	8
35 <sup>1</sup>	Schenkelfeder	Spring	52.48.024	1
36 <sup>1</sup>	Gleitlager	Friting bearing	57.02.090	1
37 <sup>1</sup>	Rillenkugellager	Grooved ball bearing	57.03.012	1
38 <sup>1</sup>	Gleitlager	Slide bearing	57.48.004	1
39 <sup>1</sup>	Antriebsrad	Driving gear	59.48.610	1
40	Messerwinkel	Cutter angle	67.48.601	1
41	Querblech	Plate transverse	67.48.614	1
42	Motorabdeckung	Motor cover	67.48.615	1
43	Frontblech	Front sheet	67.48.620	1
44	Unterblech	Bottom plate	67.48.625	1
45 <sup>1</sup>	Messerleiste fest	Cutter ledge fixed	67.55.225	1
46	Stellblech	Adjusting plate	67.55.245	1
47	Leiterplatte Messer kpl.	PCB cutter cpl	70.18.010	1
48	Motor und Lichtschranke kpl.	Motor and photocell cpl	71.48.650	1
49 <sup>1</sup>	Kurbelscheibe	Crank lever	72.48.605	1
50	Messerblech	Cutter sheet	72.48.624	1

<sup>1</sup> Empfohlenes Ersatzteil / Recommended spare part

**90.48.655**  
**OPTION ABSCHNEIDEVORRICHTUNG**  
**OPTION CUTTER**



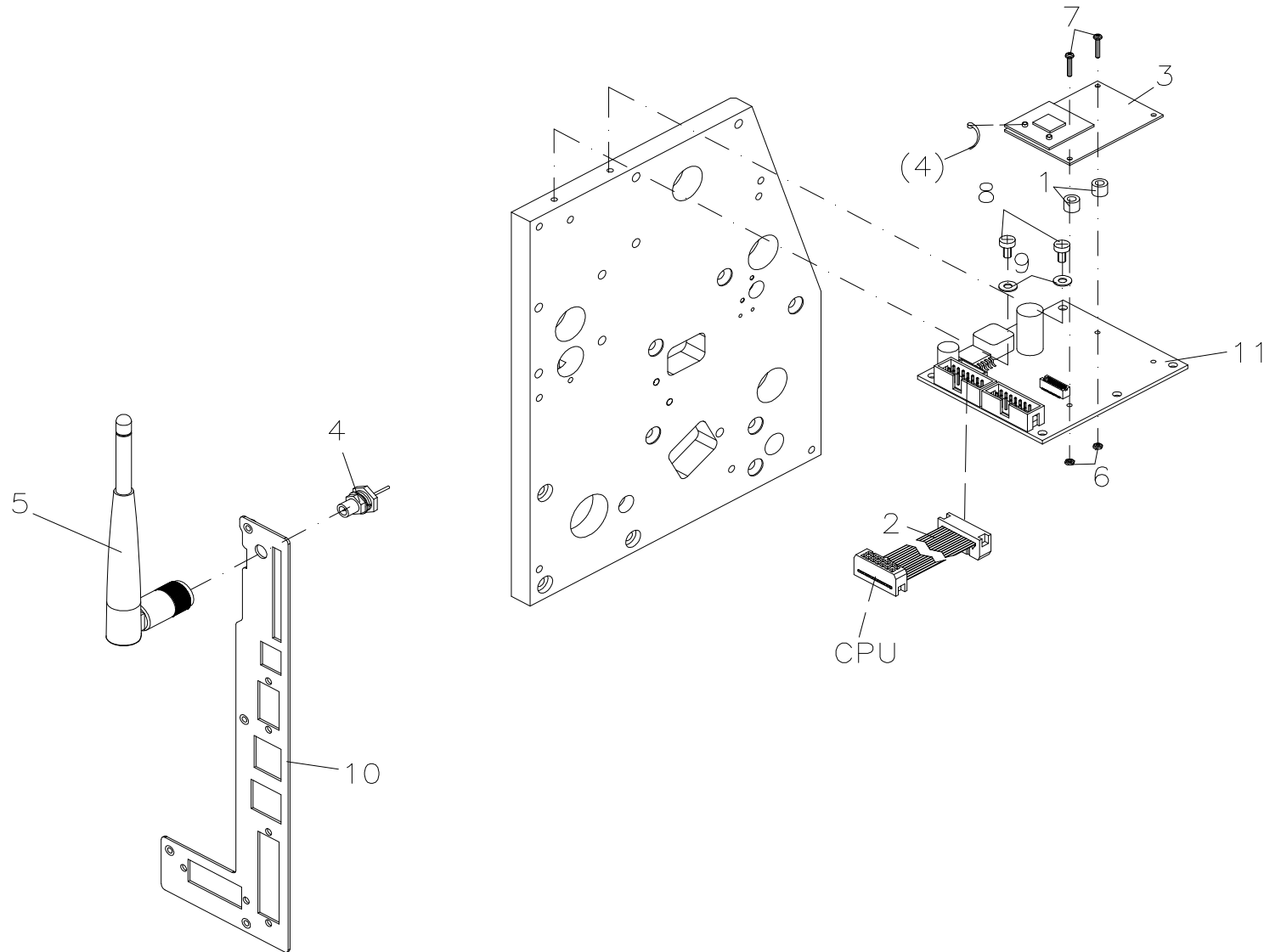
## 90.48.655

OPTION ABSCHNEIDEVORRICHTUNG

OPTION CUTTER

<b>Pos Item</b>	<b>Bezeichnung</b>	<b>Description</b>	<b>Ident-Nr. Ident-No.</b>	<b>St. Qty</b>
1	Zwischenstück	Intermediate	10.40.065	2
2	Antistatikbürste	Antistatic brush	37.48.655	1
3	X-SL SK M3x16	Screw M3x16	48.15.316	2
4	Abschneidevorrichtung 'Guillotine'	Cutter unit 'guillotine'	90.48.650A	1

**90.48.780A**  
**OPTION WIRELESS LAN**  
**OPTION WIRELESS LAN**





## 90.48.780A

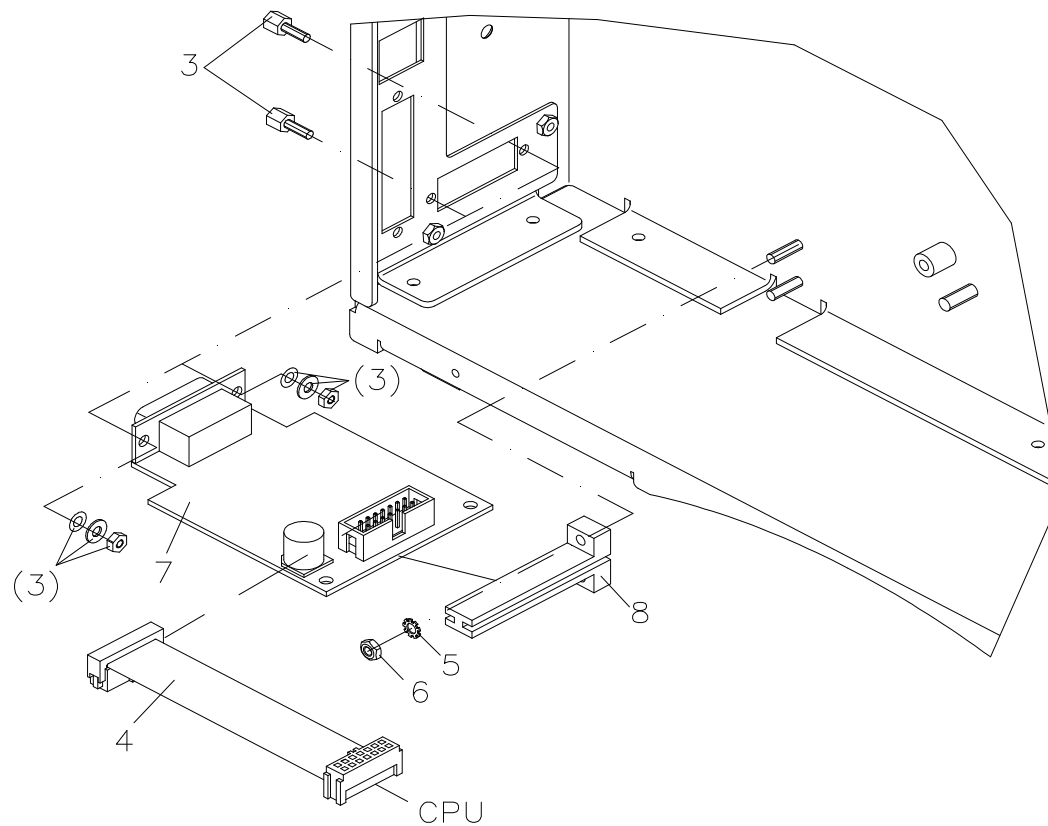
OPTION WIRELESS LAN

OPTION WIRELESS LAN

Pos Item	Bezeichnung	Description	Ident-Nr. Ident-No.	St. Qty
1	Abstandsrolle	Spacer roller	10.41.002	2
2	Verbindungskabel	Connecting cable	28.83.052A	1
3	WLAN Modul	WLAN module	37.09.506	1
4	Antennenanschluss	Antenna connection	37.09.510	1
5	Aufsteckantenne	Antenna	37.09.520	1
6	ST 6-KT-Mutter M1.6	Hexagon nut M1.6	47.00.016	2
7	ES ZK M1.6x10	Screw M1.6x10	48.04.161	2
8	X-SL LK M3x6	Screw M3x6	48.14.306	2
9	U-Scheibe 3,2	Washer 3.2	50.01.057	2
10	Anschlussblech WLAN	Connecting plate WLAN	67.48.817	1
11	WLAN Adapter seriell kpl.	WLAN adapter serial cpl	70.39.020	1

<sup>1</sup> Empfohlenes Ersatzteil / Recommended spare part

**90.48.786A**  
OPTION SPENDE I/O  
OPTION DISPENSING I/O



Pos.1+2 nicht gezeichnet!  
Pos.1+2 not illustrated!  
Pos.1+2 pas illustré!  
Pos.1+2 sin ilustración!

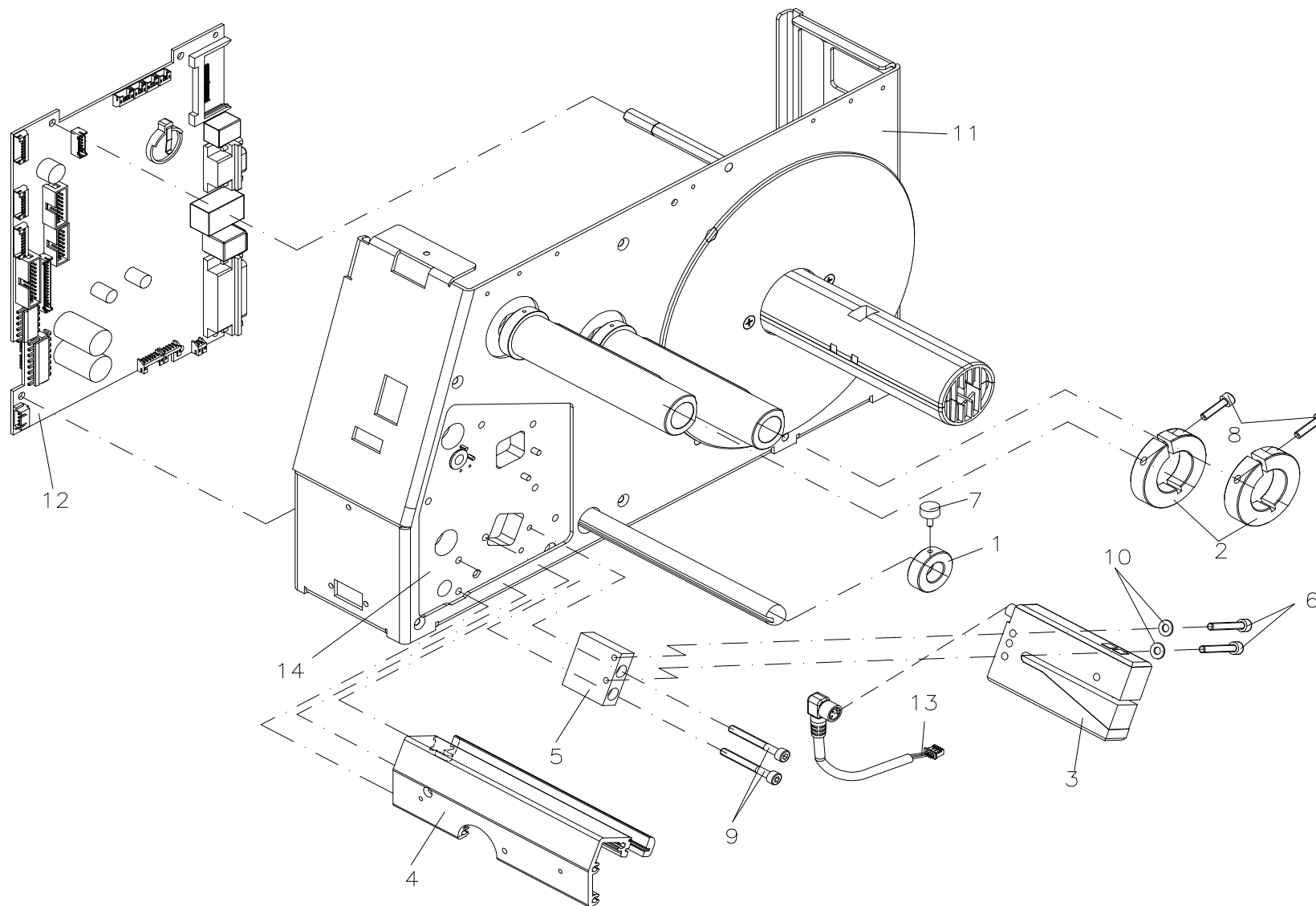
## 90.48.786A

OPTION SPENDE I/O  
OPTION DISPENSING I/O

Pos Item	Bezeichnung	Description	Ident-Nr. Ident-No.	St. Qty
1	Posthaube	Cover	25.04.016	1
2	SUB-D 26-pol. HD Stift	SUB-D 26 pin HD	25.04.046	1
3	SV-U Bolzen und Mutter	Bolt with nut	25.04.100	1
4	Verbindungsk. I/O-CPU	Connecting cable I/O-CPU	28.48.040A	1
5	Fächerscheibe M3	Fan shaped washer M3	41.02.001	1
6	ST-6KT-Mutter M3	Hexagon nut M3	47.04.001	1
7 <sup>1</sup>	Spende Ein-/Ausgänge kpl.	I/O plate cpl	70.39.005	1
8	Leiterplattenführung	PCB guiding	72.48.501	1

<sup>1</sup> Empfohlenes Ersatzteil / Recommended spare part

**90.48.796A**  
**LICHTSCHRANKE ULTRASCHALL**  
**ULTRASONIC PHOTOCELL**



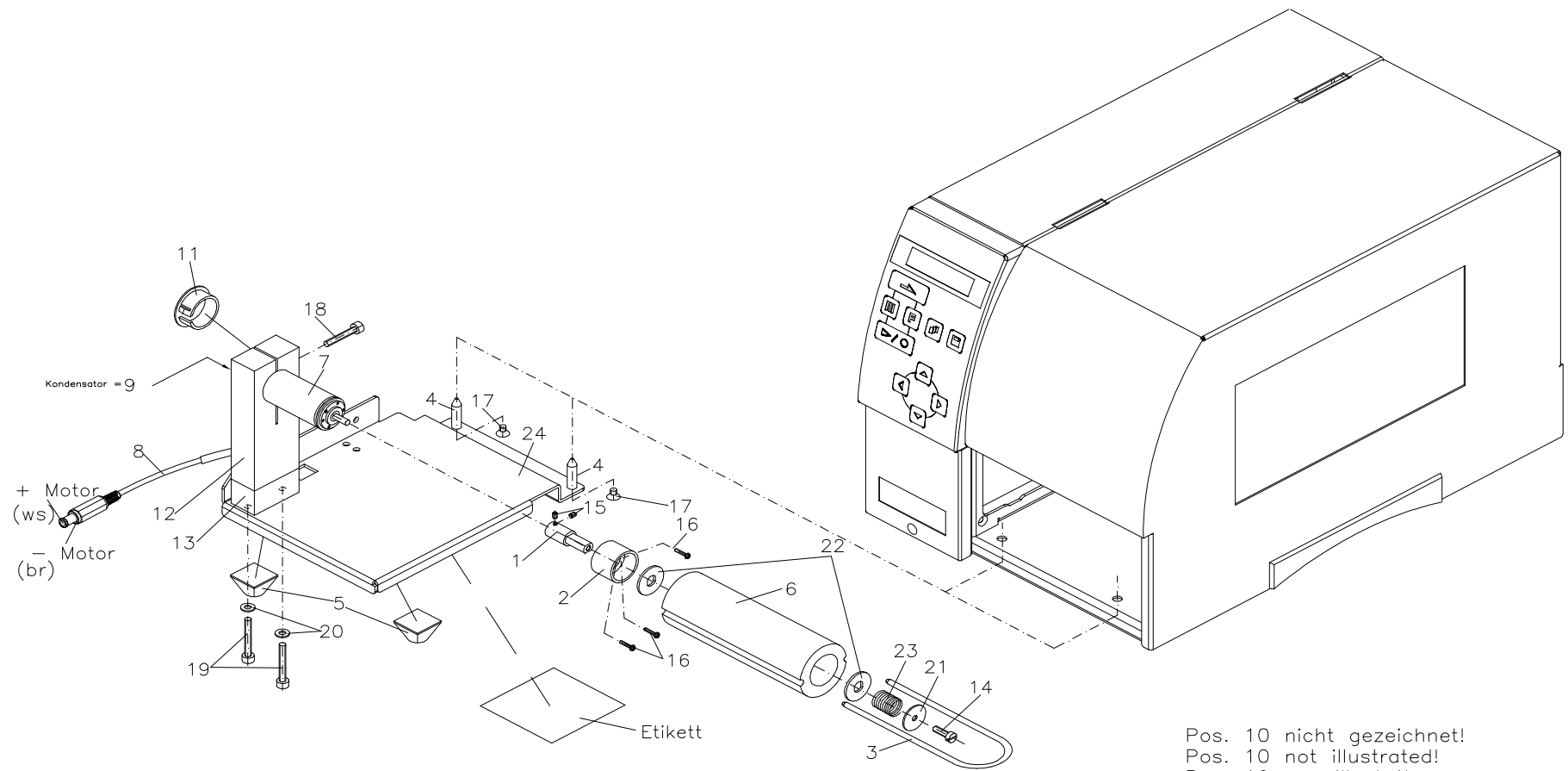
## 90.48.796A

### LICHTSCHRANKE ULTRASCHALL ULTRASONIC PHOTOCCELL

Pos Item	Bezeichnung	Description	Ident-Nr. Ident-No.	St. Qty
1	Etikettenführung	Label guiding	16.48.990	1
2	Stellring	Adjusting ring	16.88.075	2
3	Ultraschall Gabelsensor	Ultrasonic fork sensor	31.03.090	1
4	Profil, unten	Profile, below	45.48.901	1
5	Halter für Ultraschall-LS	Holder for ultrasonic photocell	45.48.992	1
6	Inbus M4x25	Hexagon screw M4x25	48.16.004	2
7 <sup>1</sup>	Rändelschraube M3x8	Knurled screw M3x8	48.16.007	1
8	Inbus M4x16	Hexagon screw M4x16	48.16.416	2
9	Inbus M4x35 rostfrei	Hexagon screw M4x35 stainless	48.16.435V	2
10	U-Scheibe 4,3	Washer 4.3	50.01.065	2
11	Chassis für Ultraschall LS	Chassis for ultrasonic photocell	67.48.990A	1
12	CPU 8dot+12dot kpl.	CPU 8dot+12dot cpl	70.48.008	1
13	Anschlussleitung für Ultraschall LS	Connecting line for ultrasonic photocell	71.48.990A	1
14	Hauptplatine f. Ultraschall LS	Main plate for ultrasonic photocell	72.48.990	1

<sup>1</sup> Empfohlenes Ersatzteil / Recommended spare part

**92.48.001**  
**AUFWICKELVORRICHTUNG PR48**  
**REWINDING UNIT PR48**



Pos. 10 nicht gezeichnet!  
 Pos. 10 not illustrated!  
 Pos. 10 pas illustré!  
 Pos. 10 sin ilustración!

# 92.48.001

## AUFWICKELVORRICHTUNG PR48

### REWINDING UNIT PR48

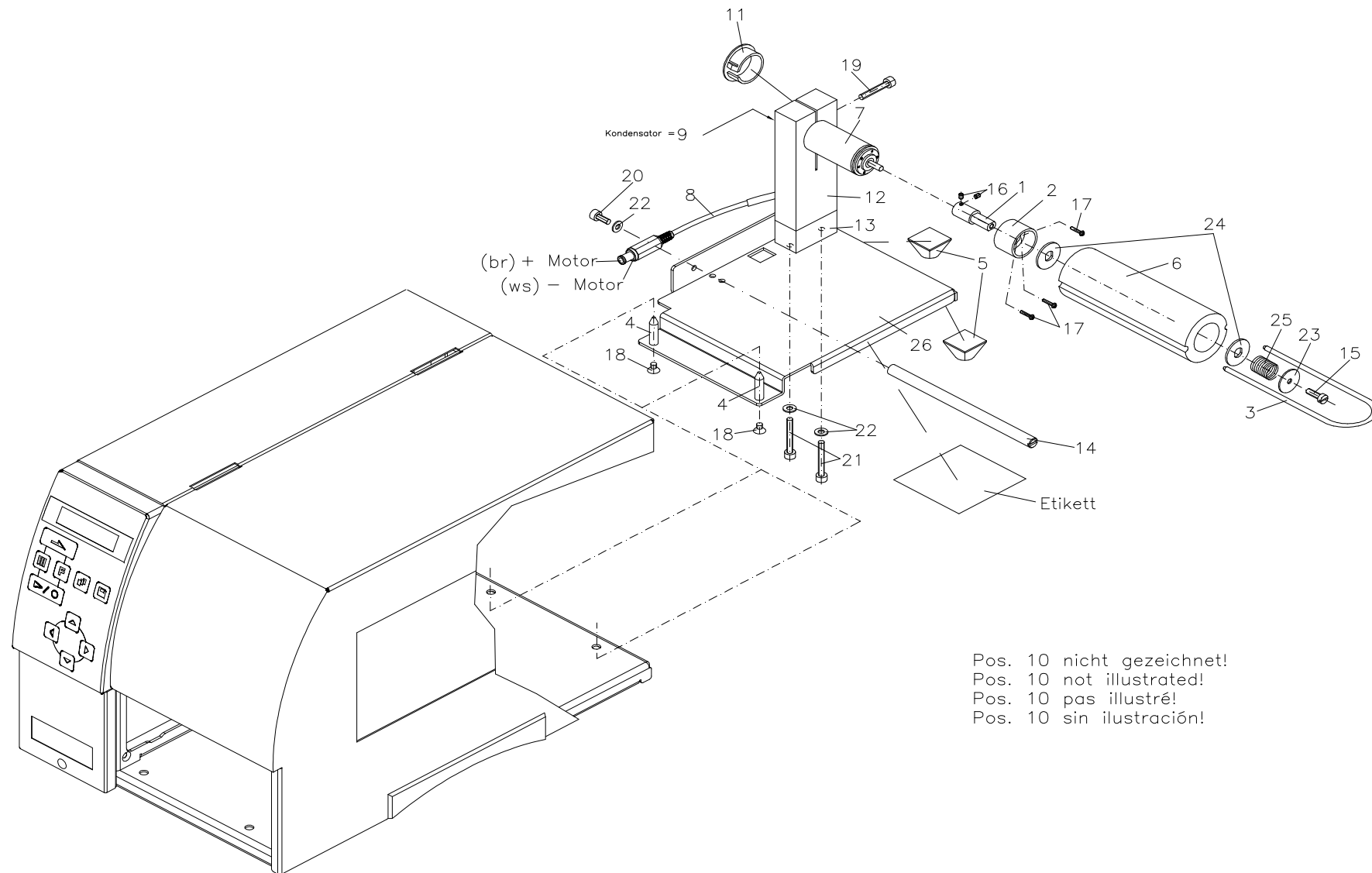
Pos Item	Bezeichnung	Description	Ident-Nr. Ident-No.	St. Qty
1	Mitnehmer	Striker arm	10.63.041	1
2	Lager	Bearing	10.63.045	1
3 <sup>1</sup>	Spange	Clasp	12.15.035	1
4	Zentrierstift	Centering pin	12.48.905	2
5 <sup>1</sup>	Elastikpuffer selbstklebend	Elastic bumper self-adhesive	16.01.015	2
6	Aufwickelrolle	Rewinding roller	16.28.045	1
7	Motor mit Getriebe	Motor with drive	21.01.060	1
8	Winder-Anschlusskabel für PR48	Winder connecting cable for PR48	28.48.925	1
9	Kondensator	Condenser	29.02.005	1
10	Kabelbinder 98x2,5 mm	Cable joint 98x2.5 mm	35.01.002	1
11	Abdeckkappe schwarz	Cover black	35.05.030	1
12	Motorhalter	Motor bracket	45.03.010	1
13	Distanzstück	Spacer	45.25.001	1
14	ES ZK VZ. M4x12	Screw M4x12	48.02.001	1
15	Gewindestift M3x4	Screw bar M3x4	48.10.004	2
16	X-SL LK M2x10 rostfrei	Screw M2x10 stainless	48.14.110V	3
17	X-SL SK M4 x 6	Screw M4 x 6	48.15.406	2
18	Inbus M4x25	Hexagon screw M4x25	48.16.004	1
19	Inbus M4x30	Hexagon screw M4x30	48.16.430	2
20	U-Scheibe 4,3	Washer 4.3	50.01.065	2
21	U-Scheibe 4,3x20x1,25	Washer 4.3x20x1.25	50.01.096	1
22	Mitnehmerscheibe	Striker arm plate	50.01.940	2
23 <sup>1</sup>	Druckfeder	Compression spring	52.01.007	1
24	Bodenblech für PR48	Base plate for PR48	67.48.905	1

<sup>1</sup> Empfohlenes Ersatzteil / Recommended spare part

# 92.48.010

## AUFWICKELVORRICHTUNG PR49

## REWINDING UNIT PR49





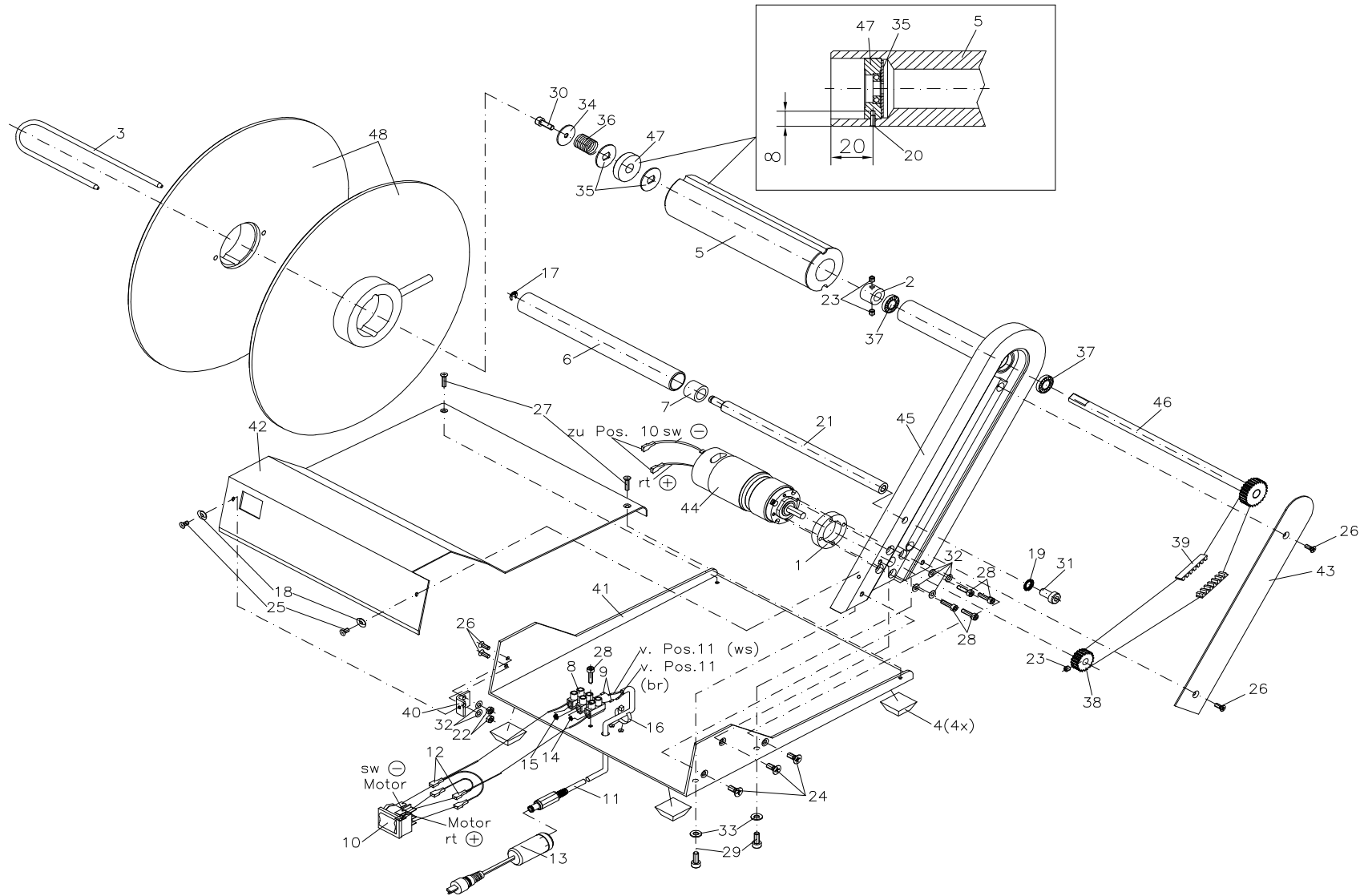
# 92.48.010

## AUFWICKELVORRICHTUNG PR49 REWINDING UNIT PR49

Pos Item	Bezeichnung	Description	Ident-Nr. Ident-No.	St. Qty
1	Mitnehmer	Striker arm	10.63.041	1
2	Lager	Bearing	10.63.045	1
3 <sup>1</sup>	Spange	Clasp	12.15.035	1
4	Zentrierstift	Centering pin	12.48.905	2
5 <sup>1</sup>	Elastikpuffer selbstklebend	Elastic bumper self-adhesive	16.01.015	2
6	Aufwickelrolle	Rewinding roller	16.28.045	1
7	Motor mit Getriebe	Motor with drive	21.01.060	1
8	Winder-Anschlusskabel für PR49	Winder connecting cable for PR49	28.48.930	1
9	Kondensator	Condenser	29.02.005	1
10	Kabelbinder 98x2,5 mm	Cable joint 98x2.5 mm	35.01.002	1
11	Abdeckkappe schwarz	Cover black	35.05.030	1
12	Motorhalter	Motor bracket	45.03.010	1
13	Distanzstück	Spacer	45.25.001	1
14	Umlenkwellen	Return pulley	46.15.040	1
15	ES ZK VZ. M4x12	Screw M4x12	48.02.001	1
16	Gewindestift M3x4	Screw bar M3x4	48.10.004	2
17	X-SL LK M2x10 rostfrei	Screw M2x10 stainless	48.14.110V	3
18	X-SL SK M4 x 6	Screw M4 x 6	48.15.406	2
19	Inbus M4x25	Hexagon screw M4x25	48.16.004	1
20	Inbus M4x10	Hexagon screw M4x10	48.16.410	1
21	Inbus M4x30	Hexagon screw M4x30	48.16.430	1
22	U-Scheibe 4,3	Washer 4.3	50.01.065	3
23	U-Scheibe 4,3x20x1,25	Washer 4.3x20x1.25	50.01.096	1
24	Mitnehmerscheibe	Striker arm plate	50.01.940	2
25 <sup>1</sup>	Druckfeder	Compression spring	52.01.007	1
26	Bodenblech für PR49	Base plate for PR49	67.48.915	1

<sup>1</sup> Empfohlenes Ersatzteil / Recommended spare part

**92.66.014**  
**AUFWICKELVORRICHTUNG PR45 II**  
**REWINDING UNIT PR45 II**



## 92.66.014

### AUFWICKELVORRICHTUNG PR45 II REWINDING UNIT PR45 II

Pos Item	Bezeichnung	Description	Ident-Nr. Ident-No.	St. Qty
1	Zwischenring	Intermediate ring	10.92.010	1
2	Stelling	Adjusting ring	10.92.030	1
3	Klammer	Pin	12.92.010	1
4 <sup>1</sup>	Elastikpuffer	Elastic bumper	16.01.011	4
5	Aufwickelrolle	Rewinding roll	16.92.005	1
6	Laufrolle	Bogie wheel	16.92.007	1
7	Lager	Bearing	16.92.009	1
8	Lüsterklemme	Connector	25.05.001	30
9	Aderendhülse 0,25	Bearing 0.25	25.09.002	2
10	Wipp-Umschalter 2pol.	Switch 2pin	26.01.048	1
11	Winder-Anschlusskabel für PR48	Winder connecting cable for PR48	28.48.925	1
12	Kabel kpl.	Cable cpl	28.92.003	2
13	Adapterkabel	Adapter cable	28.92.015	1
14	Kondensator	Condenser	29.02.005	1
15	NTC-Widerstand 22 OHM 10%	Resistance 22 OHM 10%	30.08.010	1
16	Kabelbinder 98x2,5 mm	Cable joint 98x2.5 mm	35.01.002	1
17	Wellensicherung 4	Shaft protection 4	40.01.004	1
18	Rosette	Rosette	41.01.007	2
19	Sicherungsscheibe M6	Lock washer M6	41.03.006	1
20	Kegelkerbstift 2x6	Taper pin 2x6	42.03.002	1
21	Umlenkrolle	Return pulley	46.92.005	1
22	ST-6KT-Mutter M3	Hexagon nut M3	47.04.001	2
23	Gewindestift M4x4	Screw bar M4x4	48.10.005	3
24	X-SL SK M4x10	Screw M4x10	48.15.002	3
25	X-SL SK M3x6	Screw M3x6	48.15.003	2
26	X-SL SK M3x8	Screw M3x8	48.15.308	4
27	X-SL SK M3x12	Screw M3x12	48.15.312	2

<sup>1</sup> Empfohlenes Ersatzteil / Recommended spare part

## 92.66.014

### AUFWICKELVORRICHTUNG PR45 II REWINDING UNIT PR45 II

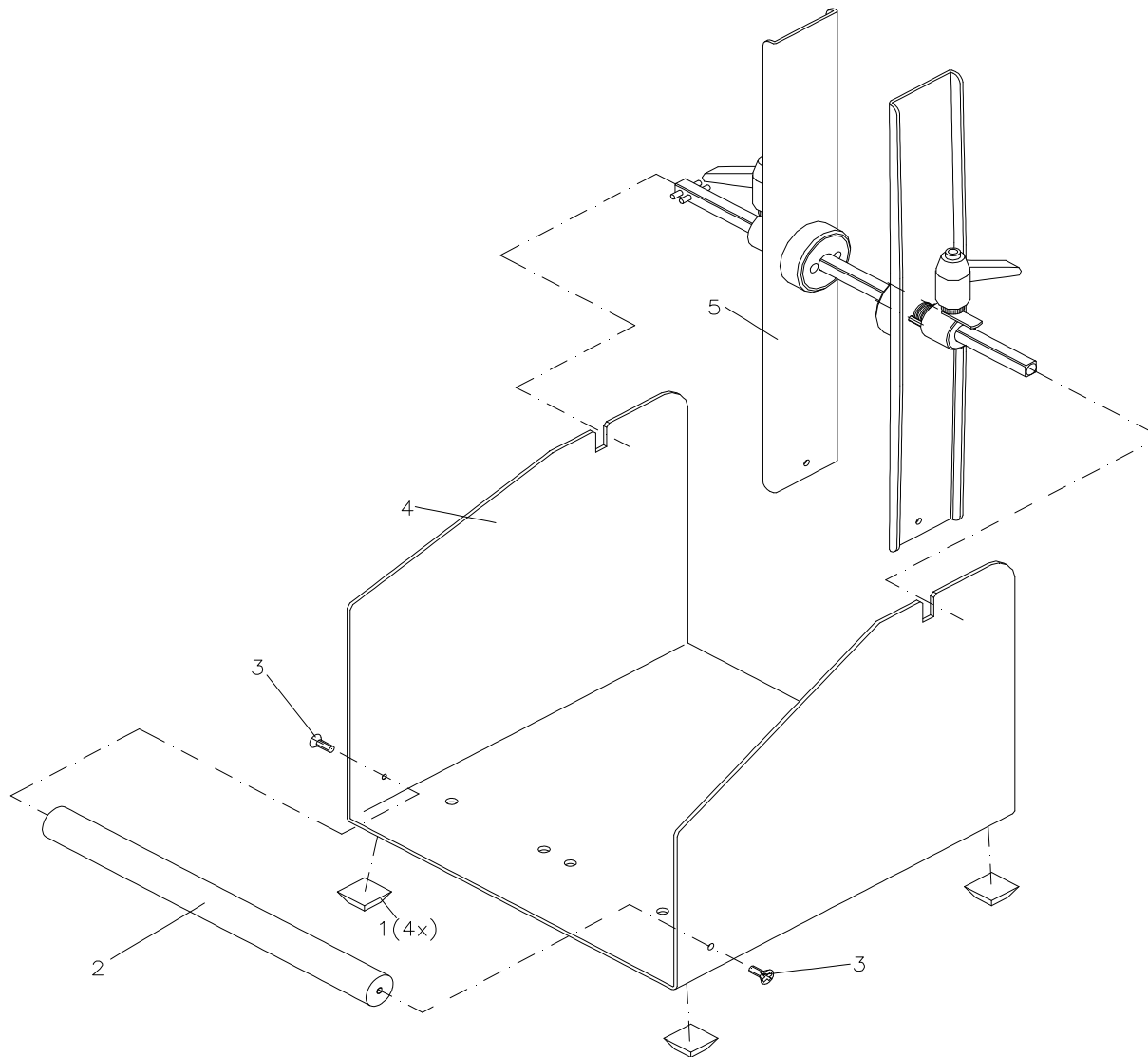
Pos Item	Bezeichnung	Description	Ident-Nr. Ident-No.	St. Qty
28	Inbus M3x12	Hexagon screw M3x12	48.16.312	5
29	Inbus M4x10	Hexagon screw M4x10	48.16.410	2
30	Inbus M4x12	Hexagon M4x12	48.16.412	1
31	Inbus M6x12	Hexagon screw M6x12	48.20.612	1
32	U-Scheibe 3,2	Washer 3.2	50.01.057	6
33	U-Scheibe 4,3	Washer 4.3	50.01.065	2
34	U-Scheibe 4,3x20x1,25	Washer 4.3x20x1.25	50.01.096	1
35	Bremsscheibe	Tension disc	50.15.005	2
36 <sup>1</sup>	Druckfeder	Compression spring	52.01.007	1
37 <sup>1</sup>	Rillenkugellager	Grooved ball bearing	57.01.006	2
38	Zahnriemenrad	Cogged belt drive	59.02.045	1
39	Zahnriemenrad	Cogged belt drive	59.02.459	1
40	Winkel	Angle	62.01.770	1
41	Bodenplatte	Base plate	66.92.002	1
42	Abdeckung Boden	Cover, base	66.92.006	1
43	Abdeckung	Cover	66.92.016	1
44	Motor kpl.	Motor cpl	71.92.003	1
45	Träger kpl.	Bearing cpl	72.92.016	1
46	Lagerwelle kpl.	Bearing shaft cpl	72.92.018	1
47	Bremsring kpl.	Brake ring cpl	72.92.020	1
48	Rollenscheibe kpl. 270/40 mm	Roller disc cpl 270/40 mm	72.92.027	2

<sup>1</sup> Empfohlenes Ersatzteil / Recommended spare part

# 92.66.050A

OPTION ABWICKELVORRICHTUNG PA50A

OPTION UNWINDING UNIT PA50A



## 92.66.050A

OPTION ABWICKELVORRICHTUNG PA50A

OPTION UNWINDING UNIT PA50A

<b>Pos Item</b>	<b>Bezeichnung</b>	<b>Description</b>	<b>Ident-Nr. Ident-No.</b>	<b>St. Qty</b>
1 <sup>1</sup>	Elastikpuffer	Elastic bumper	16.01.011	4
2	Umlenkpfiler	Return pulley	46.92.010	1
3	X-SL SK M4 x 12	Screw M4 x 12	48.15.412	2
4	Abwickelvorrichtung	Unwinding unit	66.92.103	1
5	Rollenlagerwelle kpl. 40 mm	Roller bearing shaft cpl 40 mm	72.92.075	1

<sup>1</sup> Empfohlenes Ersatzteil / Recommended spare part