

Flexicode

Spare parts list

Liste des pièces de rechange



REDEMAC
3540 rue Griffith, Saint-Laurent
Québec H4T 1A7

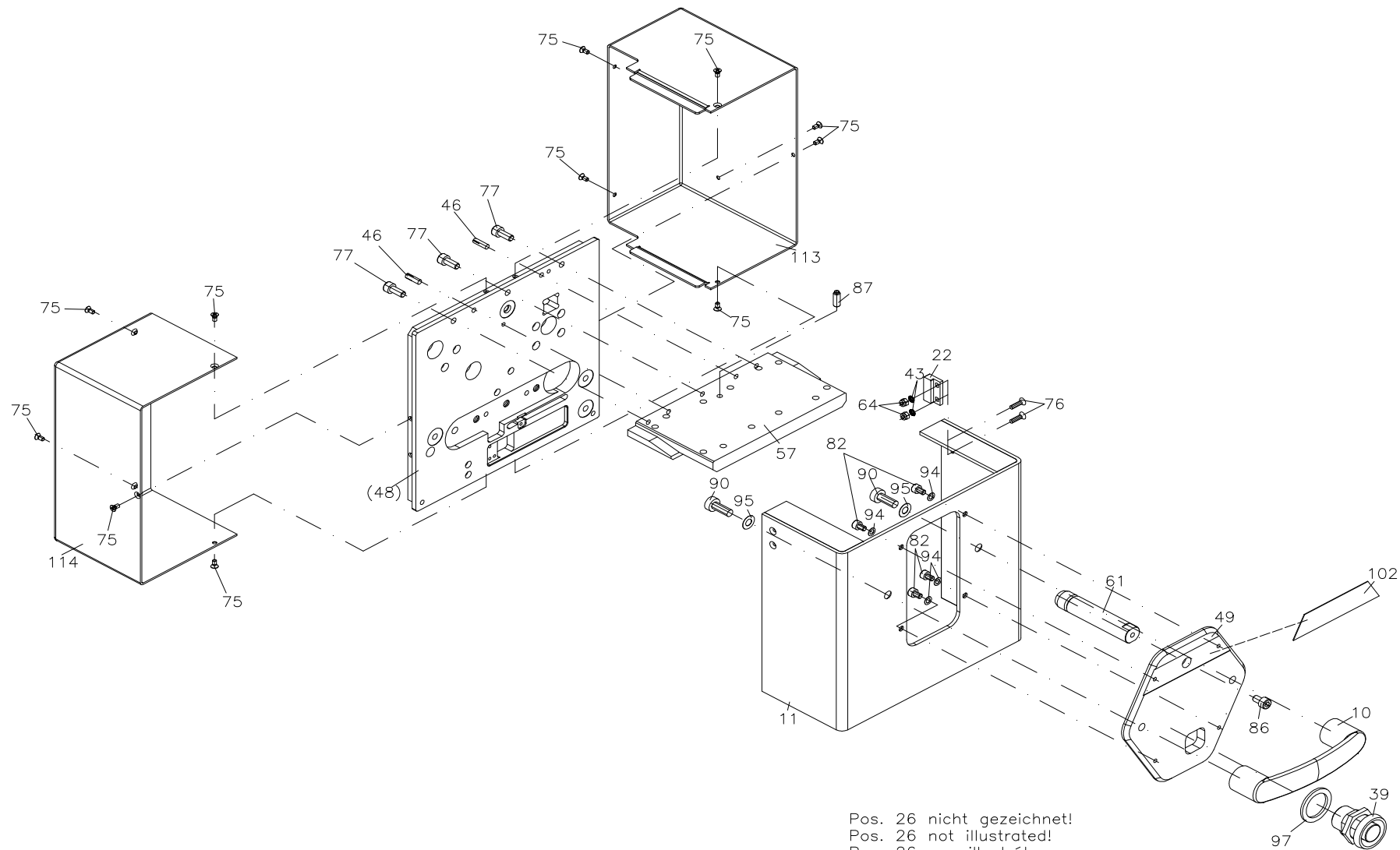
www.redemac.com
request@redemac.com
Phone: (888) 335-9570

Quality . Tradition . Innovation

71.79.600

PRINT UNIT 53-12 RIGHT

UNITÉ D'IMPRESSION 53-12 DROITE

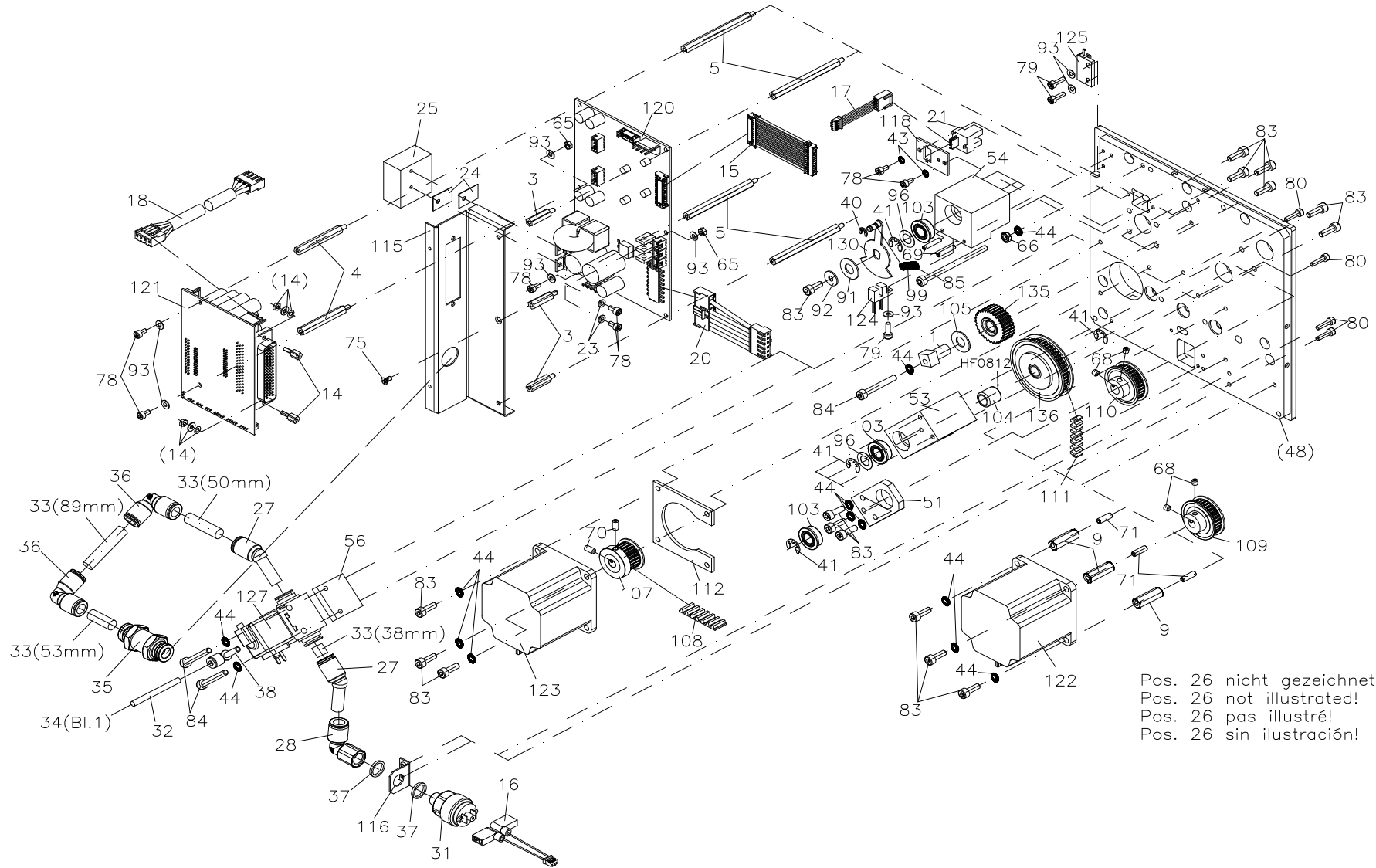


Pos. 26 nicht gezeichnet!
Pos. 26 not illustrated!
Pos. 26 pas illustré!
Pos. 26 sin ilustración!

71.79.600

PRINT UNIT 53-12 RIGHT

UNITÉ D'IMPRESSION 53-12 DROITE

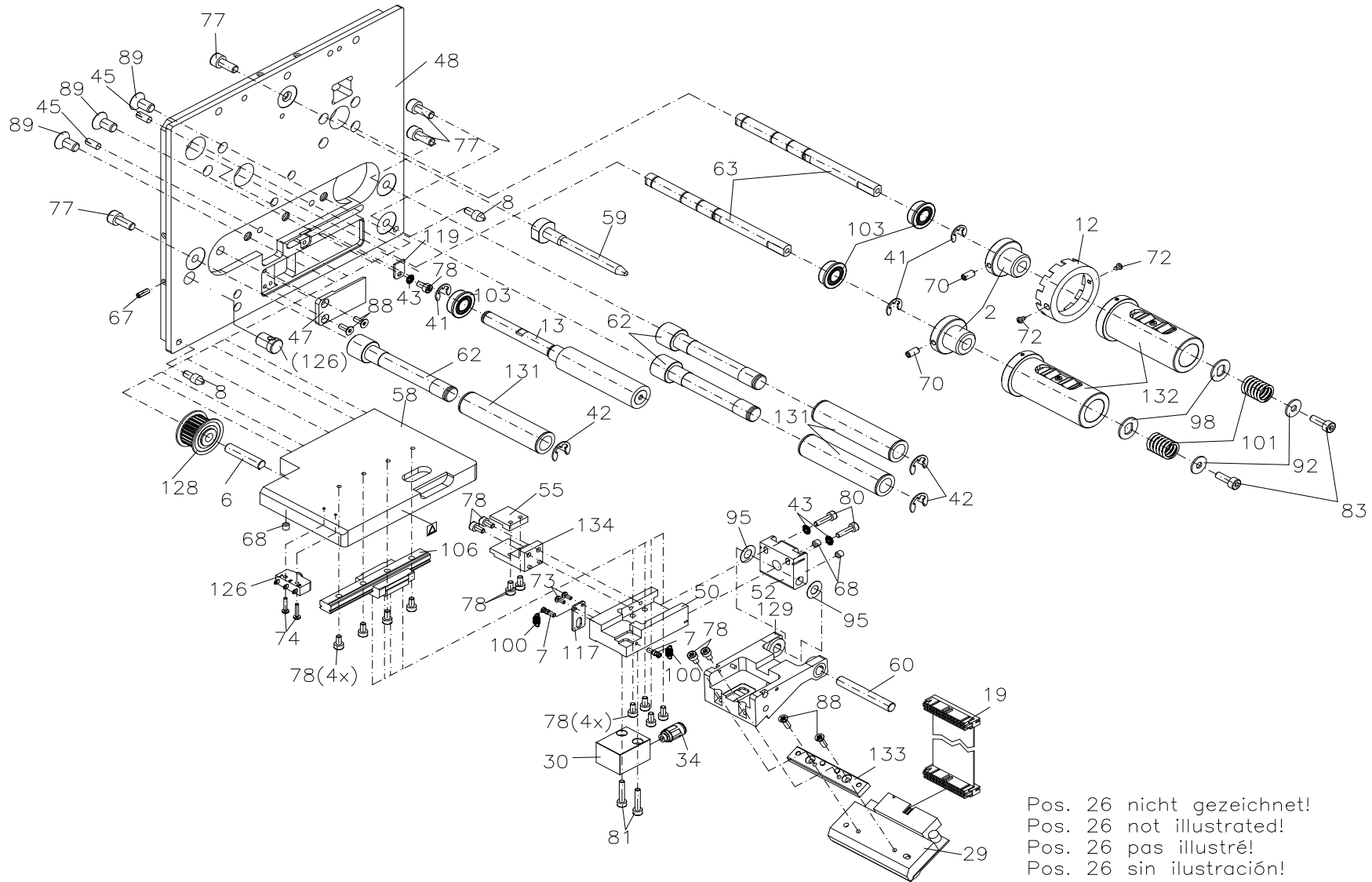


Pos. 26 nicht gezeichnet!
Pos. 26 not illustrated!
Pos. 26 pas illustré!
Pos. 26 sin ilustración!

71.79.600

PRINT UNIT 53-12 RIGHT

UNITÉ D'IMPRESSION 53-12 DROITE



Pos. 26 nicht gezeichnet!
Pos. 26 not illustrated!
Pos. 26 pas illustré!
Pos. 26 sin ilustración!

71.79.600

PRINT UNIT 53-12 RIGHT

UNITÉ D'IMPRESSION 53-12 DROITE

Item Pos	Description	Dénomination	Ident-No. Référence	Qty Qté
1 ¹	Eccentric bearing	Support de l'axe excentrique	10.87.020	1
2	Bush bearing	Entretoise	10.88.001	2
3	Distance bolt M3x18.3	Entretoise M3x18,3	12.40.318	3
4	Distance bolt M3x42	Entretoise M3x42	12.40.342	2
5	Distance bolt M3x62	Entretoise M3x62	12.40.362	4
6	Pin	Axe	12.57.001	1
7	Spring pillar	Axe ressort	12.57.015	2
8	Centering pin	Pion de centrage	12.79.001	2
9	Distance bolt	Entretoise	12.88.410	3
10	Dolly	Poignée	16.79.005	1
11	Cover	Couvercle	16.79.105	1
12	Roller	Rouleau	16.88.055	1
13 ¹	Tension roller	Rouleau de tension	18.79.100	1
14	Bolt with nut	Boulon et écrou	25.04.100	1
15	Connecting cable	Câble de connexion	28.79.010	1
16	Connecting cable	Câble de connexion	28.79.024	1
17	Connecting cable	Câble de connexion	28.79.045	1
18	Connecting cable	Câble de connexion	28.79.050	1
19 ¹	Printhead cable "SIGNAL"	Câble tête d'impression "SIGNAL"	28.79.055	1
20	Connecting cable	Câble de connexion	28.79.060	1
21 ¹	Photocell	Cellule	31.03.035	1
22	Magnet	Aimant	31.03.220	1
23	Isolation bushing	Entretoise d'isolation	31.13.002	2
24	Lock washer	Rondelle	31.15.002	2
25	Cooling element	Partie de refroidissement	31.79.005	1
26	Cable joint 98x2.5 mm	Raccord de câble 98x2,5 mm	35.01.002	5
27	Angle plug connector 45° 8 mm	Angle connecteur 45° 8 mm	36.12.401	2

¹ Recommended spare part / Pièce de rechange conseillée

71.79.600

PRINT UNIT 53-12 RIGHT

UNITÉ D'IMPRESSION 53-12 DROITE

Item Pos	Description	Dénomination	Ident-No. Référence	Qty Qté
28	L-screw joint connector 8 mm	L-raccord instantané 8 mm	36.13.401	1
29 ¹	Thermal printhead 53/12	Tête d'impression thermique 53/12	37.04.0535	1
30 ¹	Short-stroke cylinder	Cylindre	37.67.001	1
31 ¹	Switch	Bouton	37.67.002	1
32	Pneumatic tube 4 mm	Tuyau pneumatique 4 mm	37.67.025	0,25m
33	Pneumatic tube 8 mm	Tuyau pneumatique 8 mm	37.67.026	0,23m
34	Screw joint connector 4 mm/M5	Raccord instantané 4 mm/M5	37.67.030	1
35	Screw joint 8 mm	Screw joint 8 mm	37.67.042	1
36	Angular screw joint	Pièce pour visser	37.67.066	2
37 ¹	Sealing washer	Rondelle d'étanchéité	37.67.075	2
38	Connection 4 mm	Connexion 4 mm	37.67.089	1
39	Lock	Fermeture	37.79.020	1
40	Shaft protection 3.2 mm stainless	Circlips 3,2 mm inoxydable	40.01.003V	1
41	Shaft protection 6 mm stainless	Circlips 6 mm inoxydable	40.01.006V	7
42	Shaft protection 7 mm stainless	Circlips 7 mm inoxydable	40.01.007V	3
43	Lock washer M3 stainless	Rondelle d'arrêt M3 inoxydable	41.03.003V	7
44	Lock washer M4 stainless	Rondelle d'arrêt M4 inoxydable	41.03.004V	13
45	Taper pin 4x10 mm	Téton 4x10 mm	42.13.410V	2
46	Taper pin 4x14 mm	Téton 4x14 mm	42.13.414V	2
47	Cover	Couvercle	45.57.080	1
48	Carrier plate, right side	Plaque de support, droite	45.79.001	1
49	Plate	Plaque	45.79.015	1
50	Guiding carriage, right side	Chariot de guidage, droite	45.79.020	1
51	Counter bearing	Contre axe	45.79.040	1
52	Adjusting device	Pièce de réglage	45.79.045	1
53	Bearing for ribbon rewinder	Support pour enrouleur film transfert	45.79.050	1
54	Bearing for ribbon unwinder	Support pour dérouleur film transfert	45.79.055	1

¹ Recommended spare part / Pièce de rechange conseillée

71.79.600

PRINT UNIT 53-12 RIGHT

UNITÉ D'IMPRESSION 53-12 DROITE

Item Pos	Description	Dénomination	Ident-No. Référence	Qty Qté
55	Clamping piece	Pièce de serre-fils	45.79.060	1
56	Bracket for valve	Support pour valvule	45.79.085	1
57	Cover plate	Plaque de protection	45.79.105	1
58	Sole plate, right side	Plaque d'appui, droite	45.79.110	1
59	Centering ledge	Axe de centrage	46.57.100	1
60	Printhead shaft	Axe tête d'impression	46.79.030	1
61	Centering bearing	Douille de centrage	46.79.105	1
62	Support pillar	Axe support	46.79.115	3
63	Ribbon rewinding/unwinding shaft	Axe d'enrouleur/dérouleur film transfert	46.79.120	2
64	Hexagon nut M3 stainless	Ecrou hexagonal M3 inoxydable	47.03.003V	2
65	Hexagon nut M3 stainless	Ecrou hexagonal M3 inoxydable	47.04.001V	2
66	Hexagon nut M4 stainless	Ecrou hexagonal M4 inoxydable	47.05.001V	1
67	Screw M3x8 stainless	Vis M3x8 inoxydable	48.09.308V	1
68	Screw bar M4x4 stainless	Cheville filetée M4x4 inoxydable	48.10.005V	7
69	Screw bar M3x16	Cheville filetée M3x16	48.10.006	2
70	Screw bar M4x8 stainless	Cheville filetée M4x8 inoxydable	48.10.408V	4
71	Screw bar M4x12 stainless	Cheville filetée M4x12 inoxydable	48.10.412V	3
72	Screw 22x4.5	Vis 22x4,5	48.13.212	2
73	Screw M2x5 stainless	Vis M2x5 inoxydable	48.14.105V	2
74	Screw M2x10 stainless	Vis M2x10 inoxydable	48.14.110V	2
75	Screw M3x6 stainless	Vis M3x6 inoxydable	48.15.003V	12
76	Screw M3x10 stainless	Vis M3x10 inoxydable	48.15.310V	2
77	Hexagon screw M5x12 stainless	Vis à six pans creux M5x12 inoxydable	48.16.006V	7
78	Hexagon screw M3x6 stainless	Vis à six pans creux M3x6 inoxydable	48.16.306V	22
79	Hexagon screw M3x10 stainless	Vis à six pans creux M3x10 inoxydable	48.16.310V	3
80	Hexagon screw M3x12 stainless	Vis à six pans creux M3x12 inoxydable	48.16.312V	6
81	Hexagon screw M3x16 stainless	Vis à six pans creux M3x16 inoxydable	48.16.316V	2

¹ Recommended spare part / Pièce de rechange conseillée

71.79.600

PRINT UNIT 53-12 RIGHT

UNITÉ D'IMPRESSION 53-12 DROITE

Item Pos	Description	Dénomination	Ident-No. Référence	Qty Qté
82	Hexagon screw M4x6 stainless	Vis à six pans creux M4x6 inoxydable	48.16.406V	4
83	Hexagon screw M4x12 stainless	Vis à six pans creux M4x12 inoxydable	48.16.412V	18
84	Hexagon screw M4x30 stainless	Vis à six pans creux M4x30 inoxydable	48.16.430V	3
85	Hexagon screw M4x60 stainless	Vis à six pans creux M4x60 inoxydable	48.16.460V	1
86	Hexagon screw M5x8 stainless	Vis à six pans creux M5x8 inoxydable	48.16.508V	1
87	Spring pressure shaft M5	Pièce de pression M5	48.18.004	1
88	Hexagon screw M3x8 stainless	Vis à six pans creux M3x8 inoxydable	48.19.308V	4
89	Hexagon screw M6x12 stainless	Vis à six pans creux M6x12 inoxydable	48.19.612V	3
90	Hexagon screw M6x16 stainless	Vis à six pans creux M6x16 inoxydable	48.20.616V	2
91	Lock washer 17x8.2x1.0 stainless	Rondelle 17x8,2x1,0 inoxydable	50.01.012	1
92	Lock washer M4 stainless	Rondelle M4 inoxydable	50.01.046V	3
93	Washer 3.2 stainless	Rondelle 3,2 inoxydable	50.01.057V	8
94	Washer 7x4.1x0.2 stainless	Rondelle 7x4,1x0,2 inoxydable	50.01.068	4
95	Washer 6x12x0.2	Rondelle 6x12x0,2	50.50.602	4
96	Washer 8x14x0.2	Rondelle 8x14x0,2	50.50.802	2
97	Washer 22x30x0,1	Rondelle 22x30x0,1	50.52.201	1
98 ¹	Striker arm plate	Rondelle du taquet	50.88.001	2
99 ¹	Tension spring	Ressort de tension	52.55.010	1
100 ¹	Tension spring	Ressort de tension	52.57.020	2
101 ¹	Compression spring	Ressort de compression	52.88.005	2
102	Company logo 'Valentin'	Logo entreprise 'Valentin'	55.79.001	1
103 ¹	Grooved ball bearing	Roulement à billes	57.01.007	6
104 ¹	Free-wheel HF 0812	Roue libre HF 0812	57.01.015	1
105 ¹	Washer	Rondelle	57.02.029	1
106 ¹	Slide mounting	Rail de guidage	57.79.045	1
107	Cogged belt drive	Courroie de transmission	59.57.005	1
108 ¹	Toothed belt	Courroie dentée	59.79.285	1

¹ Recommended spare part / Pièce de rechange conseillée

71.79.600

PRINT UNIT 53-12 RIGHT

UNITÉ D'IMPRESSION 53-12 DROITE

Item Pos	Description	Dénomination	Ident-No. Référence	Qty Qté
109	Cogged belt drive	Courroie de transmission	59.88.031	1
110	Cogged belt drive	Courroie de transmission	59.88.032	1
111 ¹	Toothed belt	Courroie dentée	59.88.406	1
112	Intermediate plate	Plaque intermédiaire	67.57.030	1
113	Cover, behind high	Couvercle, derrière haut	67.79.005	1
114	Cover, behind low	Couvercle, derrière bas	67.79.010	1
115	Connecting plate	Plaque de connexion	67.79.015	1
116	Angular stay	Angle support	67.79.035	1
117	Plate	Plaque	67.79.040	1
118	Photocell bracket	Portant cellule	67.79.050	1
119	Washer lock plate	Plaque de serre-fils	67.79.055	1
120 ¹	Power electronics	Électronique de puissance	70.39.400	1
121 ¹	Distribution plate	Platine distributeur	70.79.005	1
122	Stepper motor for transfer ribbon cpl	Moteur à pas film transfert cpl	71.79.001	1
123	Stepper motor feed cpl	Moteur à pas d'avance cpl	71.79.005	1
124	Ribbon photocell	Cellule film transfert	71.79.010	1
125	Reed sensor	Capteur Reed	71.79.013	1
126 ¹	Limit switch cpl	Commutateur fin de course cpl	71.79.016	1
127 ¹	Valve cpl	Valve cpl	71.79.020	1
128	Cogged belt drive cpl	Courroie de transmission cpl	72.57.001	1
129	Printhead bracket cpl	Support de tête d'impression cpl	72.79.030	1
130	Backfeed plate cpl	Tôle de traction cpl	72.79.045	1
131 ¹	Return pulley cpl	Rouleau de renvoi cpl	72.79.110	3
132 ¹	Ribbon rewinding/unwinding roller cpl	Enrouleur/dérouleur film transfert cpl	72.79.125	2
133	Printhead ledge	Axe de fixation tête d'impression	72.79.140	1
134	Bracket cpl	Support cpl	72.79.150	1
135 ¹	Cogged belt drive	Courroie de transmission	72.87.034	1

¹ Recommended spare part / Pièce de rechange conseillée

71.79.600

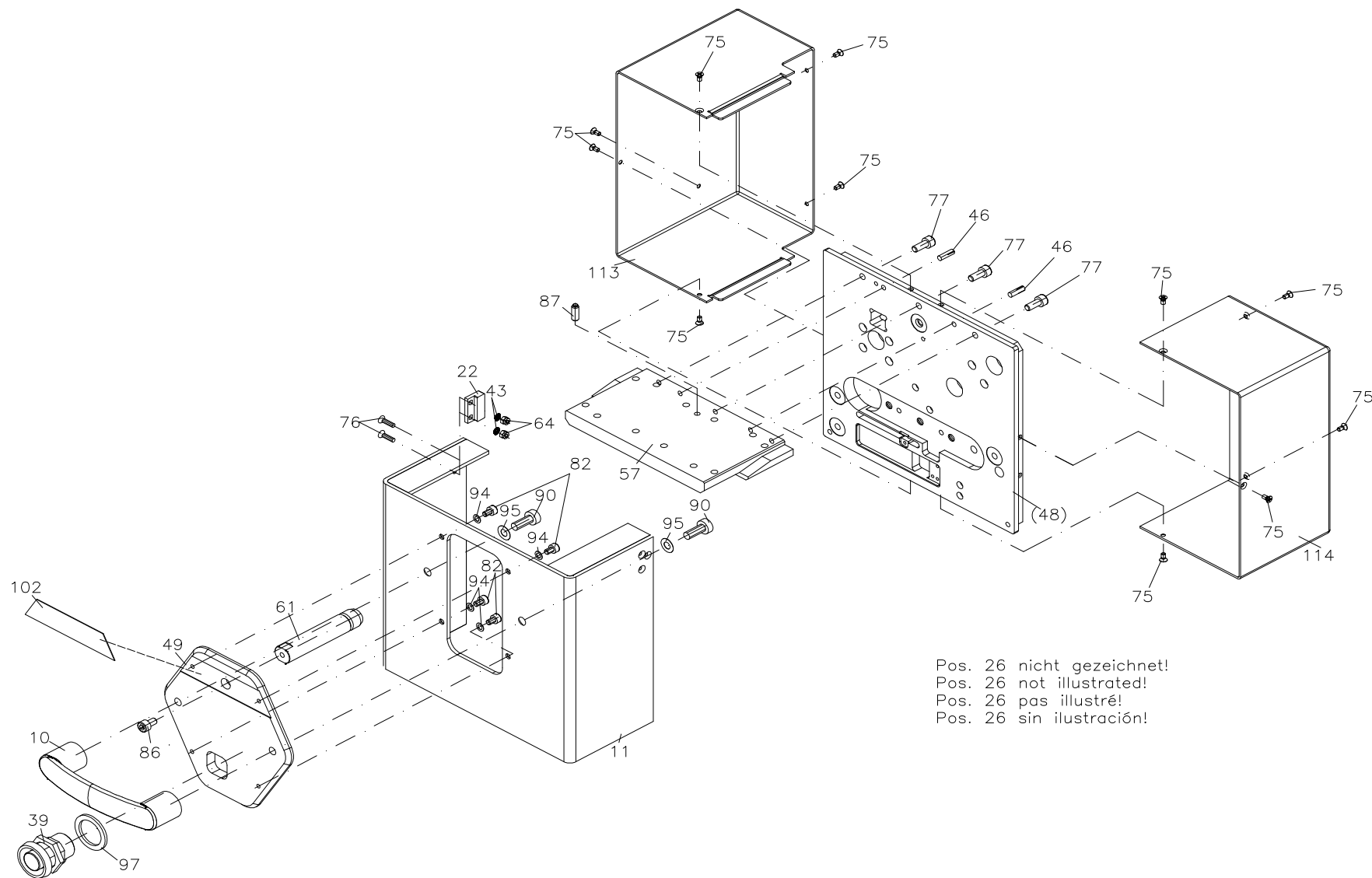
PRINT UNIT 53-12 RIGHT

UNITÉ D'IMPRESSION 53-12 DROITE

Item Pos	Description	Dénomination	Ident-No. Référence	Qty Qté
136 ¹	Cogged belt drive cpl	Courroie de transmission cpl	72.88.048	1

¹ Recommended spare part / Pièce de rechange conseillée

71.79.650
PRINT UNIT 53-12 LEFT
UNITÉ D'IMPRESSION 53-12 GAUCHE

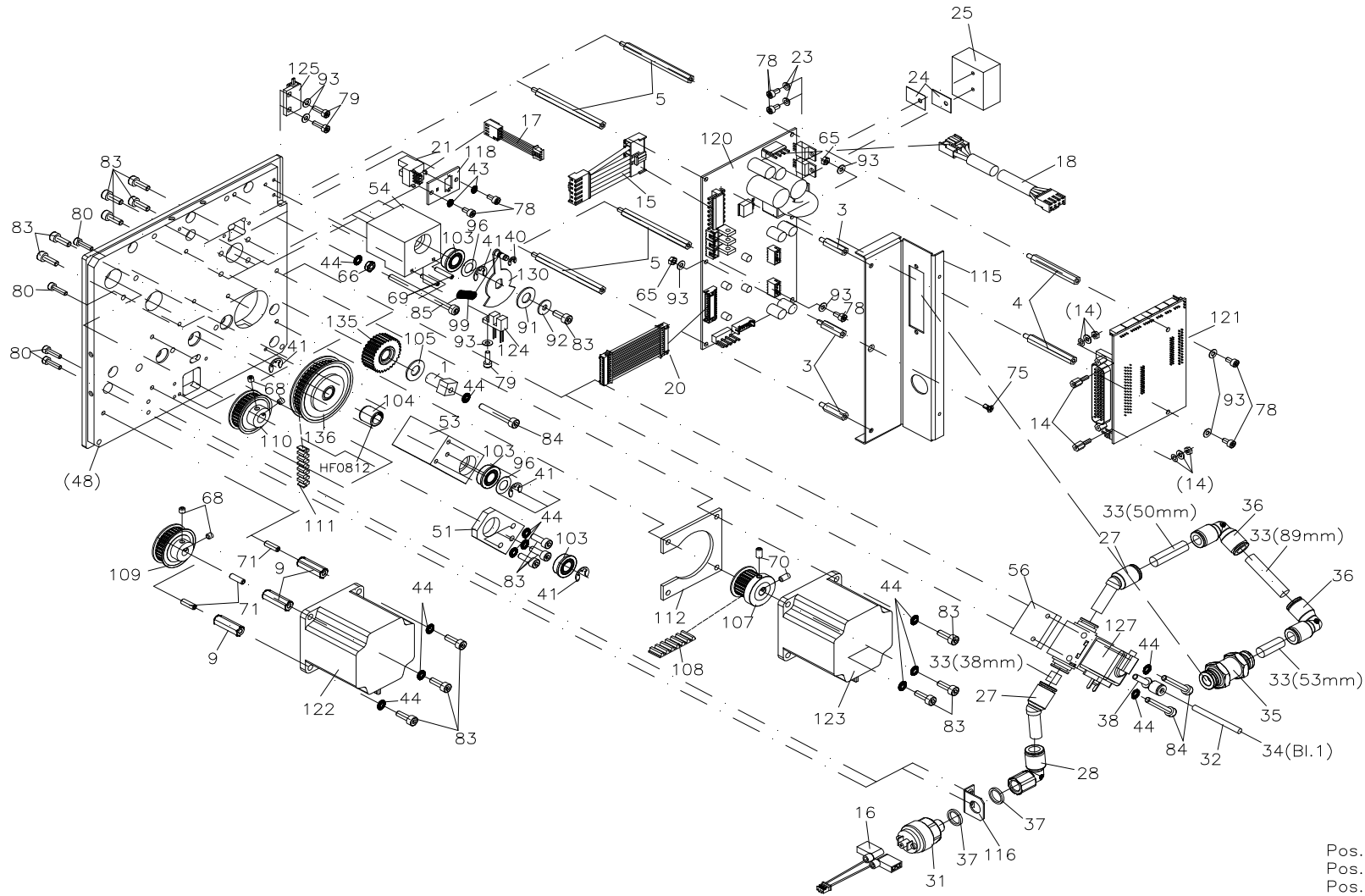


Pos. 26 nicht gezeichnet!
 Pos. 26 not illustrated!
 Pos. 26 pas illustré!
 Pos. 26 sin ilustración!

71.79.650

PRINT UNIT 53-12 LEFT

UNITÉ D'IMPRESSION 53-12 GAUCHE

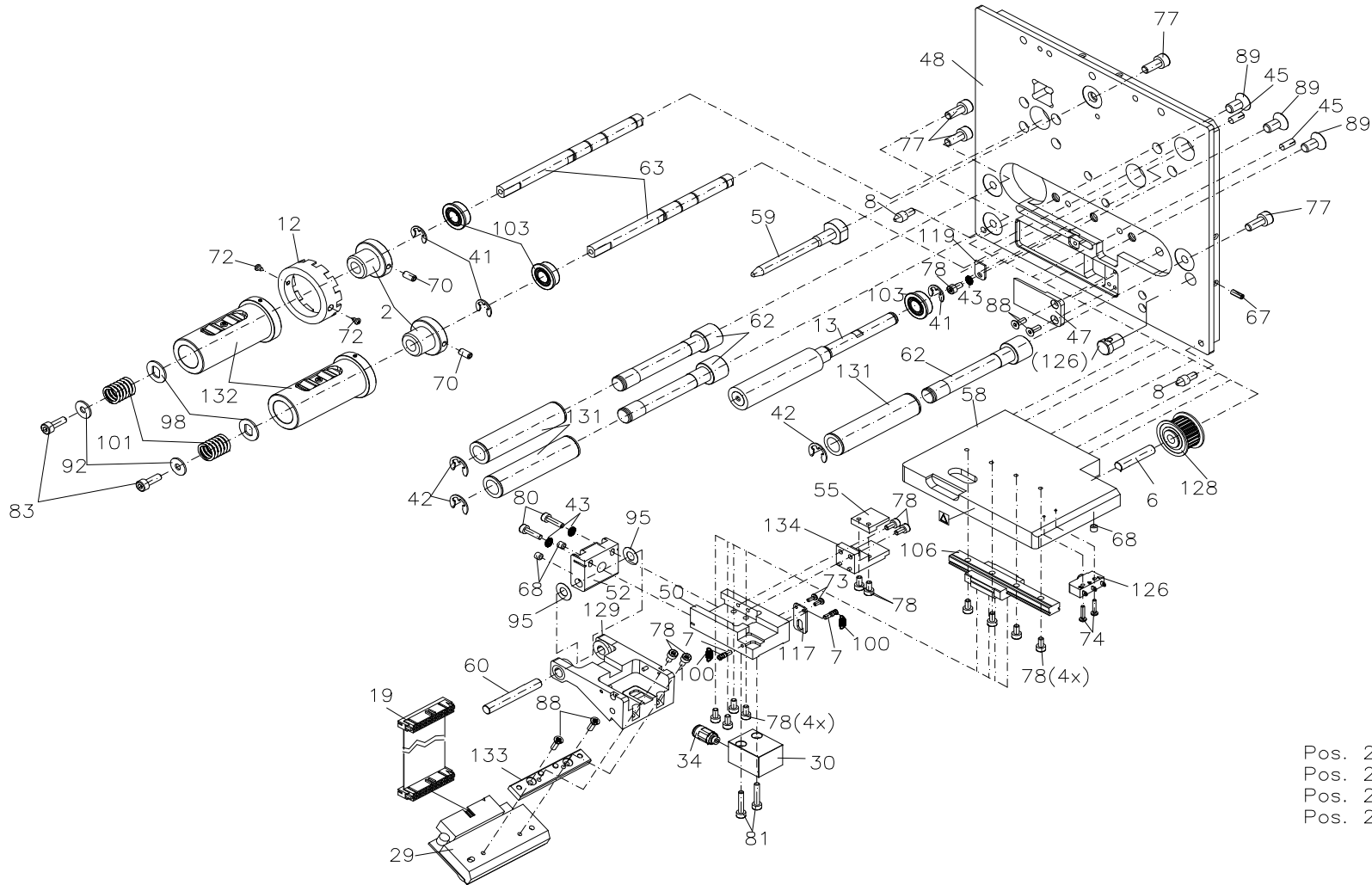


Pos. 26 nicht gezeichnet!
Pos. 26 not illustrated!
Pos. 26 pas illustré!
Pos. 26 sin ilustración!

71.79.650

PRINT UNIT 53-12 LEFT

UNITÉ D'IMPRESSION 53-12 GAUCHE



Pos. 26 nicht gezeichnet!
Pos. 26 not illustrated!
Pos. 26 pas illustré!
Pos. 26 sin ilustración!

71.79.650

PRINT UNIT 53-12 LEFT

UNITÉ D'IMPRESSION 53-12 GAUCHE

Item Pos	Description	Dénomination	Ident-No. Référence	Qty Qté
1 ¹	Eccentric bearing	Support de l'axe excentrique	10.87.020	1
2	Bush bearing	Entretoise	10.88.001	2
3	Distance bolt M3x18.3	Entretoise M3x18,3	12.40.318	3
4	Distance bolt M3x42	Entretoise M3x42	12.40.342	2
5	Distance bolt M3x62	Entretoise M3x62	12.40.362	4
6	Pin	Axe	12.57.001	1
7	Spring pillar	Axe ressort	12.57.015	2
8	Centering pin	Pion de centrage	12.79.001	2
9	Distance bolt	Entretoise	12.88.410	3
10	Dolly	Poignée	16.79.005	1
11	Cover	Couvercle	16.79.105	1
12	Roller	Rouleau	16.88.055	1
13 ¹	Tension roller	Rouleau de tension	18.79.100	1
14	Bolt with nut	Boulon et écrou	25.04.100	1
15	Connecting cable	Câble de connexion	28.79.010	1
16	Connecting cable	Câble de connexion	28.79.024	1
17	Connecting cable	Câble de connexion	28.79.045	1
18	Connecting cable	Câble de connexion	28.79.050	1
19 ¹	Printhead cable "SIGNAL"	Câble tête d'impression "SIGNAL"	28.79.055	1
20	Connecting cable	Câble de connexion	28.79.060	1
21 ¹	Photocell	Cellule	31.03.035	1
22	Magnet	Aimant	31.03.220	1
23	Isolation bushing	Entretoise d'isolation	31.13.002	2
24	Lock washer	Rondelle	31.15.002	2
25	Cooling element	Partie de refroidissement	31.79.005	1
26	Cable joint 98x2.5 mm	Raccord de câble 98x2,5 mm	35.01.002	5
27	Angle plug connector 45° 8 mm	Angle connecteur 45° 8 mm	36.12.401	2

¹ Recommended spare part / Pièce de rechange conseillée

71.79.650

PRINT UNIT 53-12 LEFT

UNITÉ D'IMPRESSION 53-12 GAUCHE

Item Pos	Description	Dénomination	Ident-No. Référence	Qty Qté
28	L-screw joint connector 8 mm	L-raccord instantané 8 mm	36.13.401	1
29 ¹	Thermal printhead 53/12	Tête d'impression thermique 53/12	37.04.0535	1
30 ¹	Short-stroke cylinder	Cylindre	37.67.001	1
31 ¹	Switch	Bouton	37.67.002	1
32	Pneumatic tube 4 mm	Tuyau pneumatique 4 mm	37.67.025	0,25m
33	Pneumatic tube 8 mm	Tuyau pneumatique 8 mm	37.67.026	0,23m
34	Screw joint connector 4 mm/M5	Raccord instantané 4 mm/M5	37.67.030	1
35	Screw joint 8 mm	Screw joint 8 mm	37.67.042	1
36	Angular screw joint	Pièce pour visser	37.67.066	2
37 ¹	Sealing washer	Rondelle d'étanchéité	37.67.075	2
38	Connection 4 mm	Connexion 4 mm	37.67.089	1
39	Lock	Fermeture	37.79.020	1
40	Shaft protection 3.2 mm stainless	Circlips 3,2 mm inoxydable	40.01.003V	1
41	Shaft protection 6 mm stainless	Circlips 6 mm inoxydable	40.01.006V	7
42	Shaft protection 7 mm stainless	Circlips 7 mm inoxydable	40.01.007V	3
43	Lock washer M3 stainless	Rondelle d'arrêt M3 inoxydable	41.03.003V	7
44	Lock washer M4 stainless	Rondelle d'arrêt M4 inoxydable	41.03.004V	13
45	Taper pin 4x10 mm	Téton 4x10 mm	42.13.410V	2
46	Taper pin 4x14 mm	Téton 4x14 mm	42.13.414V	2
47	Cover	Couvercle	45.57.080	1
48	Carrier plate, left side	Plaque de support, gauche	45.79.005	1
49	Plate	Plaque	45.79.010	1
50	Guiding carriage, left side	Chariot de guidage, gauche	45.79.025	1
51	Counter bearing	Contre axe	45.79.040	1
52	Adjusting device	Pièce de réglage	45.79.045	1
53	Bearing for ribbon rewinder	Support pour enrouleur film transfert	45.79.050	1
54	Bearing for ribbon unwinder	Support pour dérouleur film transfert	45.79.055	1

¹ Recommended spare part / Pièce de rechange conseillée

71.79.650

PRINT UNIT 53-12 LEFT

UNITÉ D'IMPRESSION 53-12 GAUCHE

Item Pos	Description	Dénomination	Ident-No. Référence	Qty Qté
55	Clamping piece	Pièce de serre-fils	45.79.060	1
56	Bracket for valve	Support pour valvule	45.79.085	1
57	Cover plate	Plaque de protection	45.79.105	1
58	Sole plate, left side	Plaque d'appui, gauche	45.79.115	1
59	Centering ledge	Axe de centrage	46.57.100	1
60	Printhead shaft	Axe tête d'impression	46.79.030	1
61	Centering bearing	Douille de centrage	46.79.105	1
62	Support pillar	Axe support	46.79.115	3
63	Ribbon rewinding/unwinding shaft	Axe d'enrouleur/dérouleur film transfert	46.79.120	2
64	Hexagon nut M3 stainless	Ecrou hexagonal M3 inoxydable	47.03.003V	2
65	Hexagon nut M3 stainless	Ecrou hexagonal M3 inoxydable	47.04.001V	1
66	Hexagon nut M4 stainless	Ecrou hexagonal M4 inoxydable	47.05.001V	2
67	Screw M3x8 stainless	Vis M3x8 inoxydable	48.09.308V	1
68	Screw bar M4x4 stainless	Cheville filetée M4x4 inoxydable	48.10.005V	7
69	Screw bar M3x16	Cheville filetée M3x16	48.10.006	2
70	Screw bar M4x8 stainless	Cheville filetée M4x8 inoxydable	48.10.408V	4
71	Screw bar M4x12 stainless	Cheville filetée M4x12 inoxydable	48.10.412V	3
72	Screw 22x4.5	Vis 22x4,5	48.13.212	2
73	Screw M2x5 stainless	Vis M2x5 inoxydable	48.14.105V	2
74	Screw M2x10 stainless	Vis M2x10 inoxydable	48.14.110V	2
75	Screw M3x6 stainless	Vis M3x6 inoxydable	48.15.003V	12
76	Screw M3x10 stainless	Vis M3x10 inoxydable	48.15.310V	2
77	Hexagon screw M5x12 stainless	Vis à six pans creux M5x12 inoxydable	48.16.006V	7
78	Hexagon screw M3x6 stainless	Vis à six pans creux M3x6 inoxydable	48.16.306V	22
79	Hexagon screw M3x10 stainless	Vis à six pans creux M3x10 inoxydable	48.16.310V	3
80	Hexagon screw M3x12 stainless	Vis à six pans creux M3x12 inoxydable	48.16.312V	6
81	Hexagon screw M3x16 stainless	Vis à six pans creux M3x16 inoxydable	48.16.316V	2

¹ Recommended spare part / Pièce de rechange conseillée

71.79.650

PRINT UNIT 53-12 LEFT

UNITÉ D'IMPRESSION 53-12 GAUCHE

Item Pos	Description	Dénomination	Ident-No. Référence	Qty Qté
82	Hexagon screw M4x6 stainless	Vis à six pans creux M4x6 inoxydable	48.16.406V	4
83	Hexagon screw M4x12 stainless	Vis à six pans creux M4x12 inoxydable	48.16.412V	18
84	Hexagon screw M4x30 stainless	Vis à six pans creux M4x30 inoxydable	48.16.430V	3
85	Hexagon screw M4x60 stainless	Vis à six pans creux M4x60 inoxydable	48.16.460V	1
86	Hexagon screw M5x8 stainless	Vis à six pans creux M5x8 inoxydable	48.16.508V	1
87	Spring pressure shaft M5	Pièce de pression M5	48.18.004	1
88	Hexagon screw M3x8 stainless	Vis à six pans creux M3x8 inoxydable	48.19.308V	4
89	Hexagon screw M6x12 stainless	Vis à six pans creux M6x12 inoxydable	48.19.612V	3
90	Hexagon screw M6x16 stainless	Vis à six pans creux M6x16 inoxydable	48.20.616V	2
91	Lock washer 17x8.2x1.0 stainless	Rondelle 17x8,2x1,0 inoxydable	50.01.012	1
92	Lock washer M4 stainless	Rondelle M4 inoxydable	50.01.046V	3
93	Washer 3.2 stainless	Rondelle 3,2 inoxydable	50.01.057V	8
94	Washer 7x4.1x0.2 stainless	Rondelle 7x4,1x0,2 inoxydable	50.01.068	4
95	Washer 6x12x0.2	Rondelle 6x12x0,2	50.50.602	4
96	Washer 8x14x0.2	Rondelle 8x14x0,2	50.50.802	2
97	Washer 22x30x0,1	Rondelle 22x30x0,1	50.52.201	1
98 ¹	Striker arm plate	Rondelle du taquet	50.88.001	2
99 ¹	Tension spring	Ressort de tension	52.55.010	1
100 ¹	Tension spring	Ressort de tension	52.57.020	2
101 ¹	Compression spring	Ressort de compression	52.88.005	2
102	Company logo 'Valentin'	Logo entreprise 'Valentin'	55.79.001	1
103 ¹	Grooved ball bearing	Roulement à billes	57.01.007	6
104 ¹	Free-wheel HF 0812	Roue libre HF 0812	57.01.015	1
105 ¹	Washer	Rondelle	57.02.029	1
106 ¹	Slide mounting	Rail de guidage	57.79.045	1
107	Cogged belt drive	Courroie de transmission	59.57.005	1
108 ¹	Toothed belt	Courroie dentée	59.79.285	1

¹ Recommended spare part / Pièce de rechange conseillée

71.79.650

PRINT UNIT 53-12 LEFT

UNITÉ D'IMPRESSION 53-12 GAUCHE

Item Pos	Description	Dénomination	Ident-No. Référence	Qty Qté
109	Cogged belt drive	Courroie de transmission	59.88.031	1
110	Cogged belt drive	Courroie de transmission	59.88.032	1
111 ¹	Toothed belt	Courroie dentée	59.88.406	1
112	Intermediate plate	Plaque intermédiaire	67.57.030	1
113	Cover, behind high	Couvercle, derrière haut	67.79.005	1
114	Cover, behind low	Couvercle, derrière bas	67.79.010	1
115	Connecting plate	Plaque de connexion	67.79.015	1
116	Angular stay	Angle support	67.79.035	1
117	Plate	Plaque	67.79.040	1
118	Photocell bracket	Portant cellule	67.79.050	1
119	Washer lock plate	Plaque de serre-fils	67.79.055	1
120 ¹	Power electronics	Électronique de puissance	70.39.400	1
121 ¹	Distribution plate	Platine distributeur	70.79.005	1
122	Stepper motor for transfer ribbon cpl	Moteur à pas film transfert cpl	71.79.001	1
123	Stepper motor feed cpl	Moteur à pas d'avance cpl	71.79.005	1
124	Ribbon photocell	Cellule film transfert	71.79.010	1
125	Reed sensor	Capteur Reed	71.79.013	1
126 ¹	Limit switch cpl	Commutateur fin de course cpl	71.79.016	1
127 ¹	Valve cpl	Valve cpl	71.79.020	1
128	Cogged belt drive cpl	Courroie de transmission cpl	72.57.001	1
129	Printhead bracket cpl	Support de tête d'impression cpl	72.79.030	1
130	Backfeed plate cpl	Tôle de traction cpl	72.79.045	1
131 ¹	Return pulley cpl	Rouleau de renvoi cpl	72.79.110	3
132 ¹	Ribbon rewinding/unwinding roller cpl	Enrouleur/dérouleur film transfert cpl	72.79.125	2
133	Printhead ledge	Axe de fixation tête d'impression	72.79.140	1
134	Bracket cpl	Support cpl	72.79.150	1
135 ¹	Cogged belt drive	Courroie de transmission	72.87.034	1

¹ Recommended spare part / Pièce de rechange conseillée

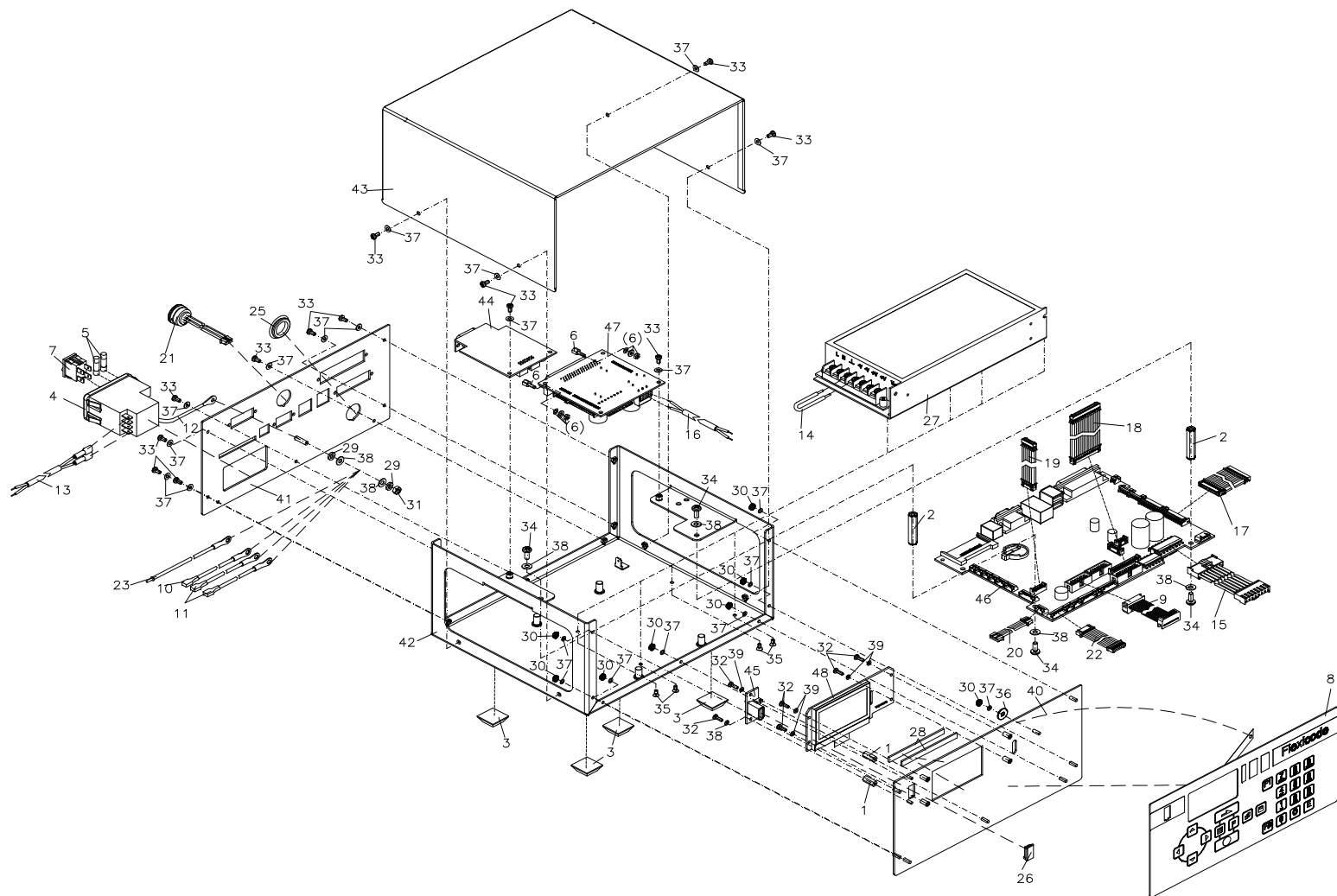
71.79.650

PRINT UNIT 53-12 LEFT

UNITÉ D'IMPRESSION 53-12 GAUCHE

Item Pos	Description	Dénomination	Ident-No. Référence	Qty Qté
136	Cogged belt drive cpl	Courroie de transmission cpl	72.88.049	1

71.79.900
CONTROL UNIT TABLE HOUSING
UNITÉ DE CONTRÔLE BOÎTE DE TABLE



Pos. 24 nicht gezeichnet!
 Pos. 24 not illustrated!
 Pos. 24 pas illustré!
 Pos. 24 sin ilustración!

71.79.900

CONTROL UNIT TABLE HOUSING UNITÉ DE CONTRÔLE BOÎTE DE TABLE

Item Pos	Description	Dénomination	Ident-No. Référence	Qty Qté
1	Distance bolt M2.5x13	Entretoise M2,5x13	12.40.213	2
2	Distance bolt M4x35	Entretoise M4x35	12.40.434	2
3 ¹	Elastic bumper	Buttoir élastique	16.01.011	4
4	Filter	Filtre	23.01.040	1
5 ¹	Fine-wire fuse 4.0AT 5x20	Fusible fin 4,0AT 5x20	24.02.009	2
6	Bolt with nut	Boulon et écrou	25.04.100	1
7	Power switch	Commutateur principal	26.01.030	1
8 ¹	Foil keyboard	Clavier intern	26.79.005	1
9	Connecting cable I/O-CPU	Câble de connexion E/S-CPU	28.29.010	1
10	Grounded conductor 2	Fil de terre 2	28.30.081	1
11	Grounded conductor 6	Fil de terre 6	28.30.086	2
12	Grounded conductor 1	Fil de terre 1	28.30.089	1
13	Power supply line	Ligne carte alimentation	28.57.005	1
14	Connecting cable grounded conductor/GND	Câble de connexion fil de terre/GND	28.57.014	1
15	Connecting cable	Câble de connexion	28.79.001	1
16	Connecting cable	Câble de connexion	28.79.005	1
17	Connecting cable	Câble de connexion	28.79.010	1
18	Connecting cable	Câble de connexion	28.79.015	1
19	Connecting cable	Câble de connexion	28.79.020	1
20	Connecting cable	Câble de connexion	28.79.025	1
21	Connecting cable	Câble de connexion	28.79.030	1
22	Connecting cable	Câble de connexion	28.79.035	1
23	Grounded conductor	Fil de terre	28.79.070	1
24	Cable joint 98x2.5 mm	Raccord de câble 98x2,5 mm	35.01.002	1
25	Sealing plug	Bouchon d'obruration	35.01.065	1
26	Locking cap USB/A connector	Obturateur conecteur USB/A	35.01.070	1
27	Power unit	Carte alimentation	37.79.001	1

¹ Recommended spare part / Pièce de rechange conseillée

71.79.900

CONTROL UNIT TABLE HOUSING UNITÉ DE CONTRÔLE BOÎTE DE TABLE

Item Pos	Description	Dénomination	Ident-No. Référence	Qty Qté
28	Rubber-sponge	Caoutchouc	37.88.001	0,01m
29	Fan shaped washer M4 stainless	Rondelles à dents M4 inoxydable	41.02.002V	2
30	Hexagon nut M3 stainless	Ecrou hexagonal M3 inoxydable	47.04.001V	8
31	Hexagon nut M4 stainless	Ecrou hexagonal M4 inoxydable	47.05.001V	1
32	Screw M2.5x8 stainless	Vis M2,5x8 inoxydable	48.14.208V	6
33	Screw M3x6 stainless	Vis M3x6 inoxydable	48.14.306V	13
34	Screw M4x10 stainless	Vis M4x10 inoxydable	48.14.410V	4
35	Screw M3x6 stainless	Vis M3x6 inoxydable	48.15.003V	4
36	Lock washer M4 stainless	Rondelle M4 inoxydable	50.01.046V	1
37	Washer 3.2 stainless	Rondelle 3,2 inoxydable	50.01.057V	21
38	Washer 4.3 stainless	Rondelle 4,3 inoxydable	50.01.065V	6
39	Washer M2.5 stainless	Rondelle M2,5 inoxydable	50.01.069V	6
40	Front panel control unit	Plaque frontale unité contrôle	67.79.080	1
41	Back panel control unit	Plaque arrière du machine de contrôle	67.79.085	1
42	Bottom turret control unit	Bassin unité contrôle	67.79.090	1
43	Cover control unit	Couvercle unité contrôle	67.79.096	1
44 ¹	I/O plate cpl	Carte E/S cpl	70.39.005	1
45	Adapter plate USB type A, vertical	Plaque adaptateur USB type A, verticale	70.39.061	1
46 ¹	CPU cpl	CPU cpl	70.79.001	1
47	Distribution plate	Platine distributeur	70.79.006	1
48 ¹	Control unit cpl	Unité d'opération cpl	71.83.030A	1

¹ Recommended spare part / Pièce de rechange conseillée

72.79.990

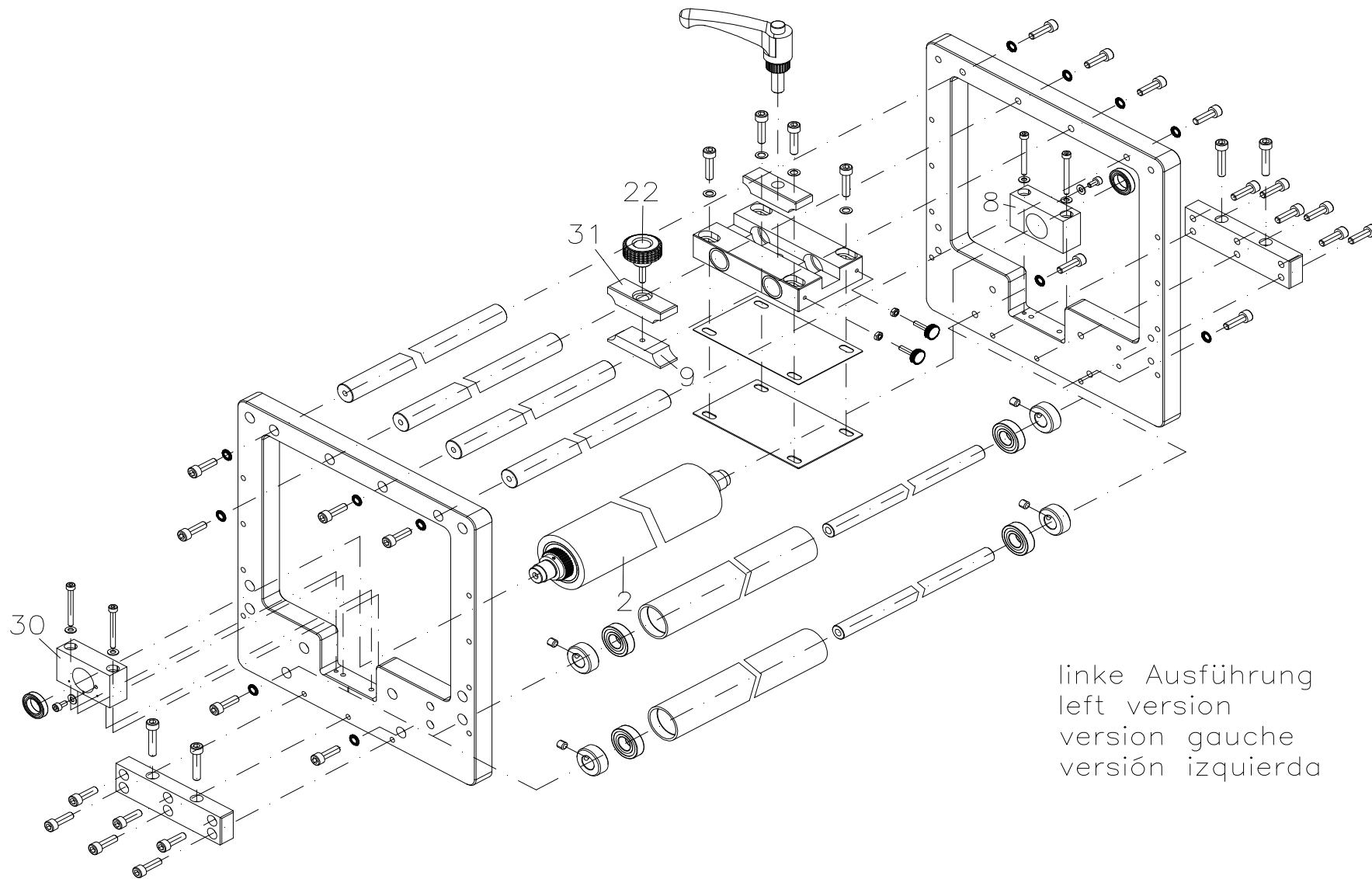
CONNECTING PARTS PNEUMATIC/ELECTRONICS PIÈCES DE CONNEXION PNEUMATIQUE/ÉLECTRONIQUE

without Illustration / sans Illustration

Item Pos	Description	Dénomination	Ident-No. Référence	Qty Qté
1	Power cable	Câble énergie	24.01.012	1
2	Data cable D-SUB 50 pin 2.5 m	Câble de données D-SUB 50 pin 2,5 m	28.79.090	1
3	Miniature controller	Contrôleur	37.67.015	1
4	Pressure gauge	Manomètre	37.67.020	1
5	Pneumatic tube 8 mm	Tuyau pneumatique 8 mm	37.67.026	1,00m
6	Screw joint connector 8 mm	Raccord instantané 8 mm	37.67.035	2
7	Data cable D-SUB 25 pin 1.8 m	Câble de données D-SUB 25 pin 1,8 m	89.02.008	1

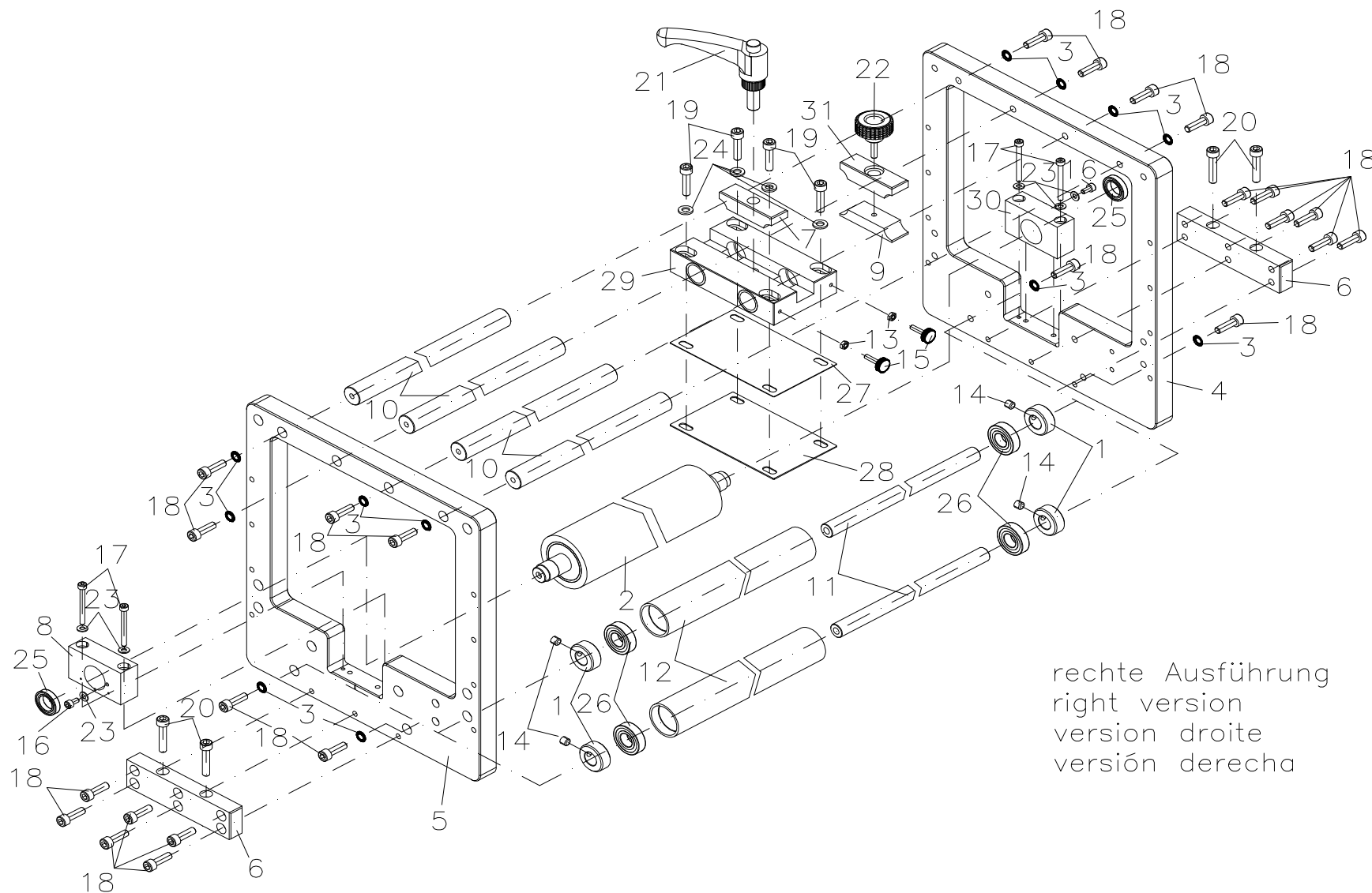
¹ Recommended spare part / Pièce de rechange conseillée

72.57.995A
MOUNTING FRAME
CADRE D'INSTALLATION



linke Ausführung
left version
version gauche
versión izquierda

72.57.995A
MOUNTING FRAME
CADRE D'INSTALLATION



rechte Ausführung
 right version
 version droite
 versión derecha

72.57.995A
MOUNTING FRAME
CADRE D'INSTALLATION

Item Pos	Description	Dénomination	Ident-No. Référence	Qty Qté
1	Adjusting ring	Bague de réglage	10.57.401	4
2	Pressure roller cpl 250 mm	Rouleau de pression cpl 250 mm	18.67.015	1
	Pressure roller cpl 340 mm	Rouleau de pression cpl 340 mm	18.67.014	1
	Pressure roller cpl 430 mm	Rouleau de pression cpl 430 mm	18.67.017	1
	Pressure roller cpl 470 mm	Rouleau de pression cpl 470 mm	18.67.019	1
	Pressure roller cpl 620 mm	Rouleau de pression cpl 620 mm	18.67.018	1
	Pressure roller cpl 770 mm	Rouleau de pression cpl 770 mm	18.67.020	1
3	Lock washer M6 stainless	Rondelle d'arrêt M6 inoxydable	41.03.006V	12
4	Main plate, right side	Plaque principale, droite	45.57.410	1
5	Main plate, left side	Plaque principale, à gauche	45.57.415	1
6	Connecting part	Pièce de connexion	45.57.425	2
7	Clamping piece	Pièce de serre-fils	45.67.580	1
8	Bearing for pressure roller	Support pour rouleau de pression	45.67.585	1
9	Clamping piece, below	Pièce de serre-fils, inférieur	45.67.590	1
10	Guide shaft 250 mm, above	Axe de guidage 250 mm, supérieur	46.57.420	4
	Guide shaft 340 mm, above	Axe de guidage 340 mm, supérieur	46.57.421	4
	Guide shaft 430 mm, above	Axe de guidage 430 mm, supérieur	46.57.422	4
	Guide shaft 470 mm, above	Axe de guidage 470 mm, supérieur	46.57.424	4
	Guide shaft 620 mm, above	Axe de guidage 620 mm, supérieur	46.57.426	4
	Guide shaft 770 mm, above	Axe de guidage 770 mm, supérieur	46.57.428	4
11	Shaft for bogie wheel 250 mm	Axe pour rouleau 250 mm	46.57.430	2
	Shaft for bogie wheel 340 mm	Axe pour rouleau 340 mm	46.57.431	2
	Shaft for bogie wheel 430 mm	Axe pour rouleau 430 mm	46.57.432	2
	Shaft for bogie wheel 470 mm	Axe pour rouleau 470 mm	46.57.434	2
	Shaft for bogie wheel 620 mm	Axe pour rouleau 620 mm	46.57.436	2
	Shaft for bogie wheel 770 mm	Axe pour rouleau 770 mm	46.57.438	2
12	Bogie wheel 250 mm	Rouleau 250 mm	46.57.440	2

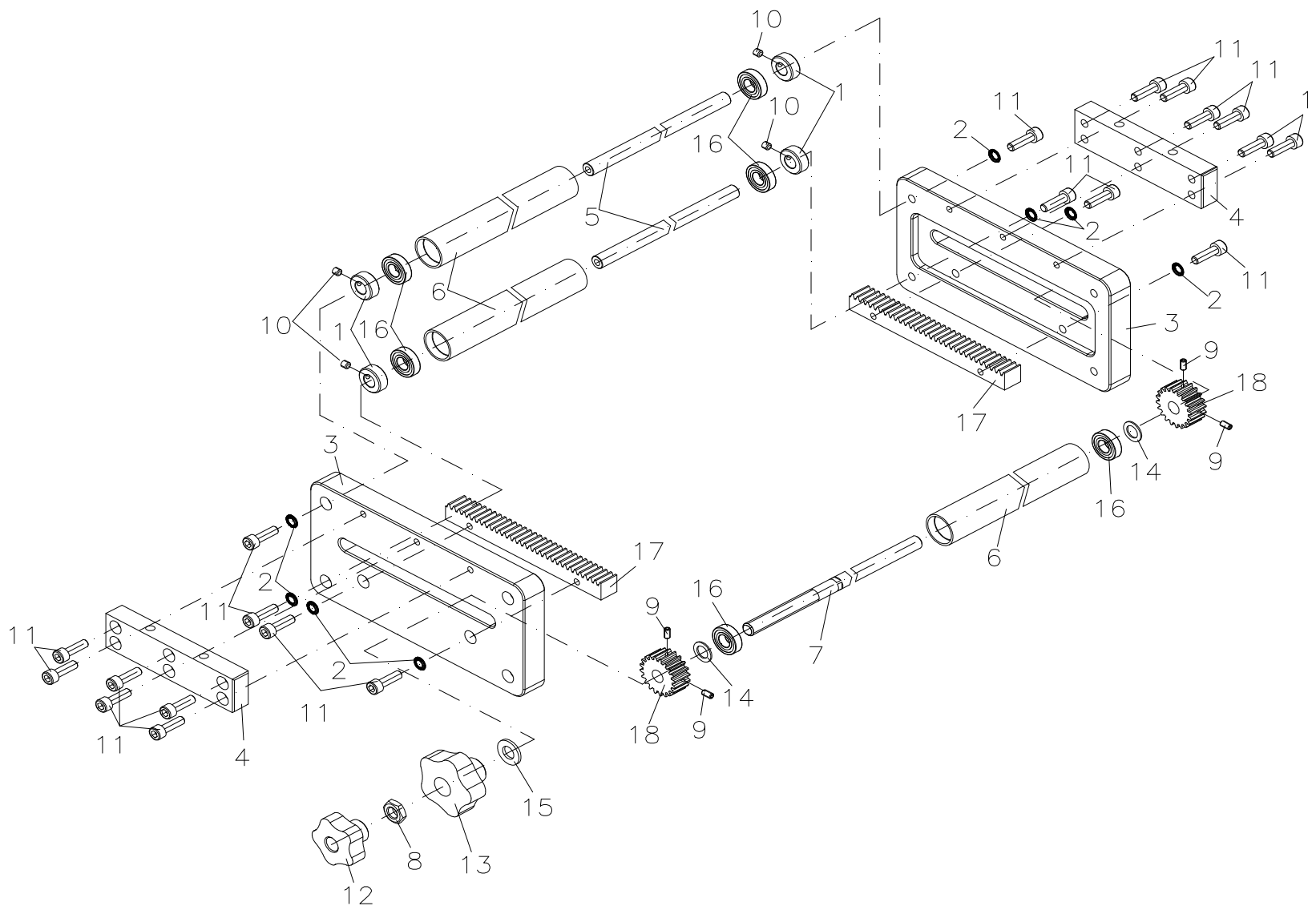
¹ Recommended spare part / Pièce de rechange conseillée

72.57.995A
MOUNTING FRAME
CADRE D'INSTALLATION

Item Pos	Description	Dénomination	Ident-No. Référence	Qty Qté
	Bogie wheel 340 mm	Rouleau 340 mm	46.57.441	2
	Bogie wheel 430 mm	Rouleau 430 mm	46.57.442	2
	Bogie wheel 470 mm	Rouleau 470 mm	46.57.444	2
	Bogie wheel 620 mm	Rouleau 620 mm	46.57.446	2
	Bogie wheel 770 mm	Rouleau 770 mm	46.57.448	2
13	Hexagon nut M4 stainless	Ecrou hexagonal M4 inoxydable	47.05.001V	2
14	Screw bar M5x5 stainless	Cheville filetée M5x5 inoxydable	48.10.505V	4
15	Hexagon screw M4x16 + knurled knob	Vis à six pans creux M4x16 + couvercle	48.16.016	2
16	Hexagon screw M4x8 stainless	Vis à six pans creux M4x8 inoxydable	48.16.408V	2
17	Hexagon screw M4x40 stainless	Vis à six pans creux M4x40 inoxydable	48.16.440V	4
18	Hexagon screw M6x20 stainless	Vis à six pans creux M6x20 inoxydable	48.16.620V	24
19	Hexagon screw M6x25 stainless	Vis à six pans creux M6x25 inoxydable	48.16.625V	4
20	Hexagon screw M6x30 stainless	Vis à six pans creux M6x30 inoxydable	48.16.630V	4
21	Clamping lever, black M10	Levier, noir M10	48.17.030	1
22	Knurled screw	Vis moletée	48.70.001	1
23	Washer 4.3 stainless	Rondelle 4,3 inoxydable	50.01.065V	6
24	Washer 6.4 stainless	Rondelle 6,4 inoxydable	50.01.066V	4
25 ¹	Grooved ball bearing	Roulement à billes	57.01.025	2
26 ¹	Grooved ball bearing	Roulement à billes	57.01.027	4
27	Intermediate plate 0.5 mm	Plaque intermédiaire 0.5 mm	67.57.405	1
28	Intermediate plate 1.0 mm	Plaque intermédiaire 1.0 mm	67.57.410	1
29	Connecting part cpl	Pièce de connexion cpl	72.67.505	1
30	Bearing for pressure roller cpl	Support pour rouleau de pression cpl	72.67.585	1
31	Clamping piece, above	Pièce de serre-fils, supérieur	72.67.590	1

¹ Recommended spare part / Pièce de rechange conseillée

72.57.996A
RAPPORT SETTING
RÉGLAGE RAPPORT



72.57.996A

RAPPORT SETTING RÉGLAGE RAPPORT

Item Pos	Description	Dénomination	Ident-No. Référence	Qty Qté
1	Adjusting ring	Bague de réglage	10.57.401	4
2	Lock washer M6 stainless	Rondelle d'arrêt M6 inoxydable	41.03.006V	8
3	Main plate	Plaque principale	45.57.420	2
4	Connecting part	Pièce de connexion	45.57.425	2
5	Shaft for bogie wheel 250 mm	Axe pour rouleau 250 mm	46.57.430	2
	Shaft for bogie wheel 340 mm	Axe pour rouleau 340 mm	46.57.431	2
	Shaft for bogie wheel 430 mm	Axe pour rouleau 430 mm	46.57.432	2
	Shaft for bogie wheel 470 mm	Axe pour rouleau 470 mm	46.57.434	2
	Shaft for bogie wheel 620 mm	Axe pour rouleau 620 mm	46.57.436	2
	Shaft for bogie wheel 770 mm	Axe pour rouleau 770 mm	46.57.438	2
6	Bogie wheel 250 mm	Rouleau 250 mm	46.57.440	3
	Bogie wheel 340 mm	Rouleau 340 mm	46.57.441	3
	Bogie wheel 430 mm	Rouleau 430 mm	46.57.442	3
	Bogie wheel 470 mm	Rouleau 470 mm	46.57.444	3
	Bogie wheel 620 mm	Rouleau 620 mm	46.57.446	3
	Bogie wheel 770 mm	Rouleau 770 mm	46.57.448	3
7	Guide shaft 250 mm	Axe de guidage 250 mm	46.57.450	1
	Guide shaft 340 mm	Axe de guidage 340 mm	46.57.451	1
	Guide shaft 430 mm	Axe de guidage 430 mm	46.57.452	1
	Guide shaft 470 mm	Axe de guidage 470 mm	46.57.454	1
	Guide shaft 620 mm	Axe de guidage 620 mm	46.57.456	1
	Guide shaft 770 mm	Axe de guidage 770 mm	46.57.458	1
8	Hexagon nut M10 stainless	Ecrou hexagonal M10 inoxydable	47.09.001V	1
9	Screw bar M4x8 stainless	Cheville filetée M4x8 inoxydable	48.10.408V	4
10	Screw bar M5x5 stainless	Cheville filetée M5x5 inoxydable	48.10.505V	4
11	Hexagon screw M6x20 stainless	Vis à six pans creux M6x20 inoxydable	48.16.620V	20
12	Dolly internal thread M10 closed	Poignée filetage femelle M10 fermée	48.57.020	1

¹ Recommended spare part / Pièce de rechange conseillée

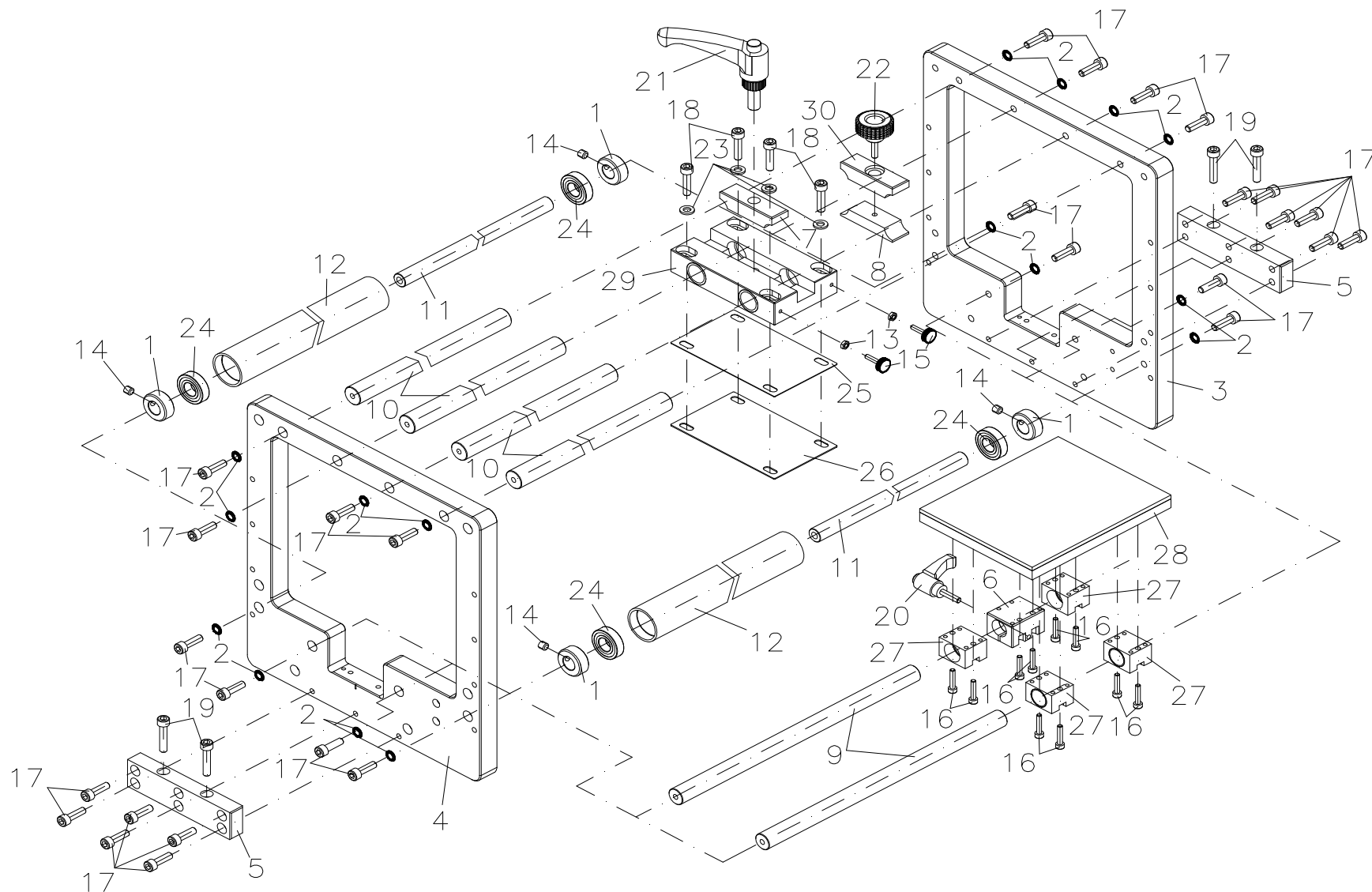
72.57.996A

RAPPORT SETTING RÉGLAGE RAPPORT

Item Pos	Description	Dénomination	Ident-No. Référence	Qty Qté
13	Dolly internal thread M10 open	Poignée filetage femelle M10 ouverte	48.57.025	1
14	Washer 10x16x1.0	Rondelle 10x16x1,0	50.01.011	2
15	Lock washer 10.5 mm	Rondelle 10,5 mm	50.01.080V	1
16 ¹	Grooved ball bearing	Roulement à billes	57.01.027	6
17	Cogged bar	Barre	59.57.401	2
18	Gear wheel	Roue dentée	59.67.605	2

¹ Recommended spare part / Pièce de rechange conseillée

72.57.998A
MOUNTING FRAME
CADRE D'INSTALLATION



72.57.998A
MOUNTING FRAME
CADRE D'INSTALLATION

Item Pos	Description	Dénomination	Ident-No. Référence	Qty Qté
1	Adjusting ring	Bague de réglage	10.57.401	4
2	Lock washer M6 stainless	Rondelle d'arrêt M6 inoxydable	41.03.006V	16
3	Main plate, right side	Plaque principale, droite	45.57.410	1
4	Main plate, left side	Plaque principale, à gauche	45.57.415	1
5	Connecting part	Pièce de connexion	45.57.425	2
6	Clamping piece for counter-pressure plate	Pièce de serre-fils pour plaque de contre-pression	45.67.301	1
7	Clamping piece	Pièce de serre-fils	45.67.580	1
8	Clamping piece, below	Pièce de serre-fils, inférieur	45.67.590	1
9	Guide shaft 250 mm	Axe de guidage 250 mm	46.57.410	2
	Guide shaft 340 mm	Axe de guidage 340 mm	46.57.411	2
	Guide shaft 430 mm	Axe de guidage 430 mm	46.57.412	2
	Guide shaft 470 mm	Axe de guidage 470 mm	46.57.414	2
	Guide shaft 620 mm	Axe de guidage 620 mm	46.57.416	2
	Guide shaft 770 mm	Axe de guidage 770 mm	46.57.418	2
10	Guide shaft 250 mm, above	Axe de guidage 250 mm, supérieur	46.57.420	4
	Guide shaft 340 mm, above	Axe de guidage 340 mm, supérieur	46.57.421	4
	Guide shaft 430 mm, above	Axe de guidage 430 mm, supérieur	46.57.422	4
	Guide shaft 470 mm, above	Axe de guidage 470 mm, supérieur	46.57.424	4
	Guide shaft 620 mm, above	Axe de guidage 620 mm, supérieur	46.57.426	4
	Guide shaft 770 mm, above	Axe de guidage 770 mm, supérieur	46.57.428	4
11	Shaft for bogie wheel 250 mm	Axe pour rouleau 250 mm	46.57.430	2
	Shaft for bogie wheel 340 mm	Axe pour rouleau 340 mm	46.57.431	2
	Shaft for bogie wheel 430 mm	Axe pour rouleau 430 mm	46.57.432	2
	Shaft for bogie wheel 470 mm	Axe pour rouleau 470 mm	46.57.434	2
	Shaft for bogie wheel 620 mm	Axe pour rouleau 620 mm	46.57.436	2
	Shaft for bogie wheel 770 mm	Axe pour rouleau 770 mm	46.57.438	2
12	Bogie wheel 250 mm	Rouleau 250 mm	46.57.440	2

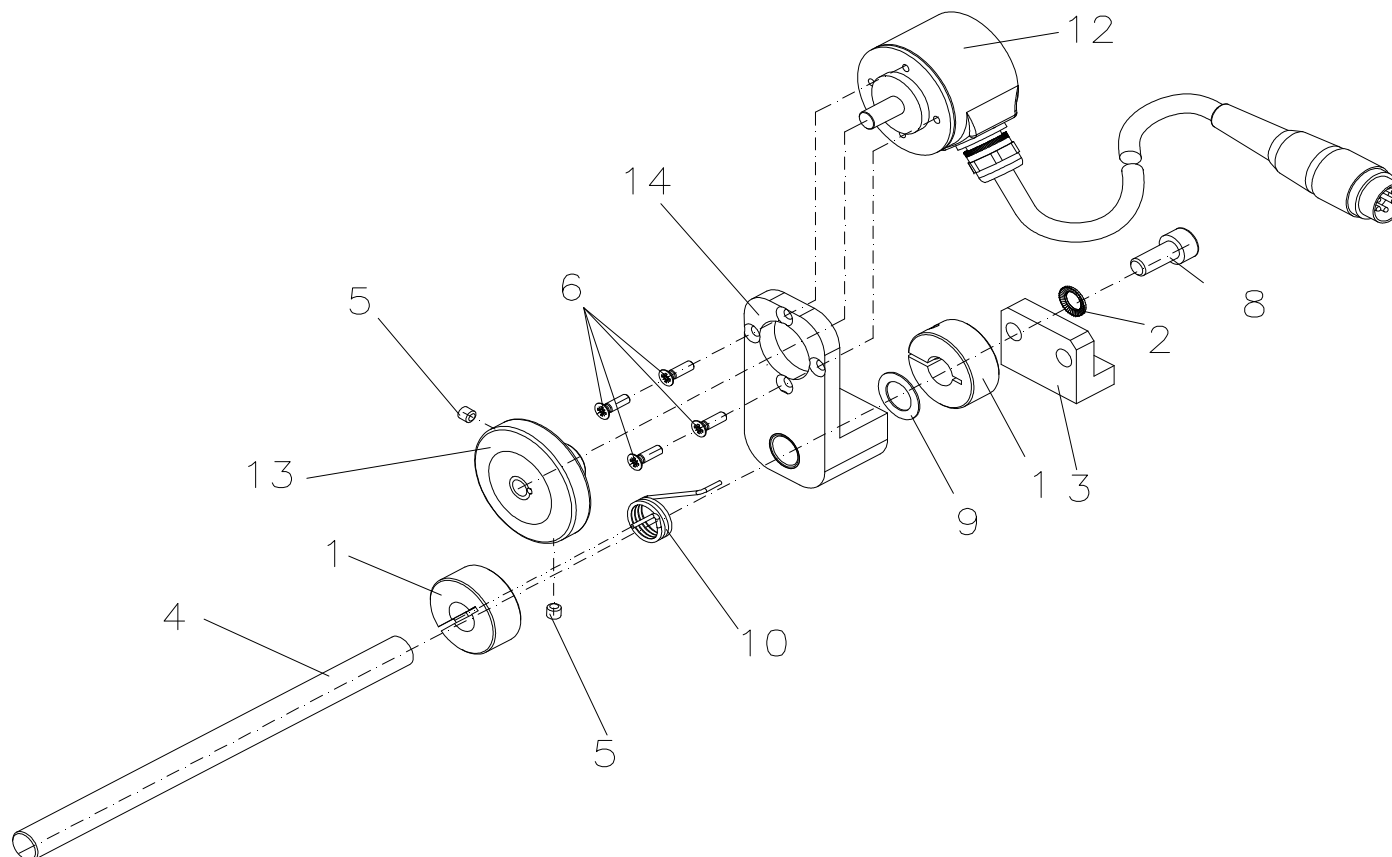
¹ Recommended spare part / Pièce de rechange conseillée

72.57.998A
MOUNTING FRAME
CADRE D'INSTALLATION

Item Pos	Description	Dénomination	Ident-No. Référence	Qty Qté
	Bogie wheel 340 mm	Rouleau 340 mm	46.57.441	2
	Bogie wheel 430 mm	Rouleau 430 mm	46.57.442	2
	Bogie wheel 470 mm	Rouleau 470 mm	46.57.444	2
	Bogie wheel 620 mm	Rouleau 620 mm	46.57.446	2
	Bogie wheel 770 mm	Rouleau 770 mm	46.57.448	2
13	Hexagon nut M4 stainless	Ecrou hexagonal M4 inoxydable	47.05.001V	2
14	Screw bar M5x5 stainless	Cheville filetée M5x5 inoxydable	48.10.505V	4
15	Hexagon screw M4x16 + knurled knob	Vis à six pans creux M4x16 + couvercle	48.16.016	2
16	Hexagon screw M4x20 stainless	Vis à six pans creux M4x20 inoxydable	48.16.420V	10
17	Hexagon screw M6x20 stainless	Vis à six pans creux M6x20 inoxydable	48.16.620V	28
18	Hexagon screw M6x25 stainless	Vis à six pans creux M6x25 inoxydable	48.16.625V	4
19	Hexagon screw M6x30 stainless	Vis à six pans creux M6x30 inoxydable	48.16.630V	4
20	Clamping lever	Levier	48.17.020	1
21	Clamping lever, black M10	Levier, noir M10	48.17.030	1
22	Knurled screw	Vis moletée	48.70.001	1
23	Washer 6.4 stainless	Rondelle 6,4 inoxydable	50.01.066V	4
24 ¹	Grooved ball bearing	Roulement à billes	57.01.027	4
25	Intermediate plate 0.5 mm	Plaque intermédiaire 0.5 mm	67.57.405	1
26	Intermediate plate 1.0 mm	Plaque intermédiaire 1.0 mm	67.57.410	1
27	Pillow block cpl	Bloc cpl	72.67.100	4
28	Counter-pressure plate cpl 60/140 mm i107	Plaque de contre-pression cpl 60/140 mm i107	72.67.305	1
29	Connecting part cpl	Pièce de connexion cpl	72.67.505	1
30	Clamping piece, above	Pièce de serre-fils, supérieur	72.67.590	1

¹ Recommended spare part / Pièce de rechange conseillée

90.67.704
ENCODER
ENCODEUR



90.67.704

ENCODER ENCODEUR

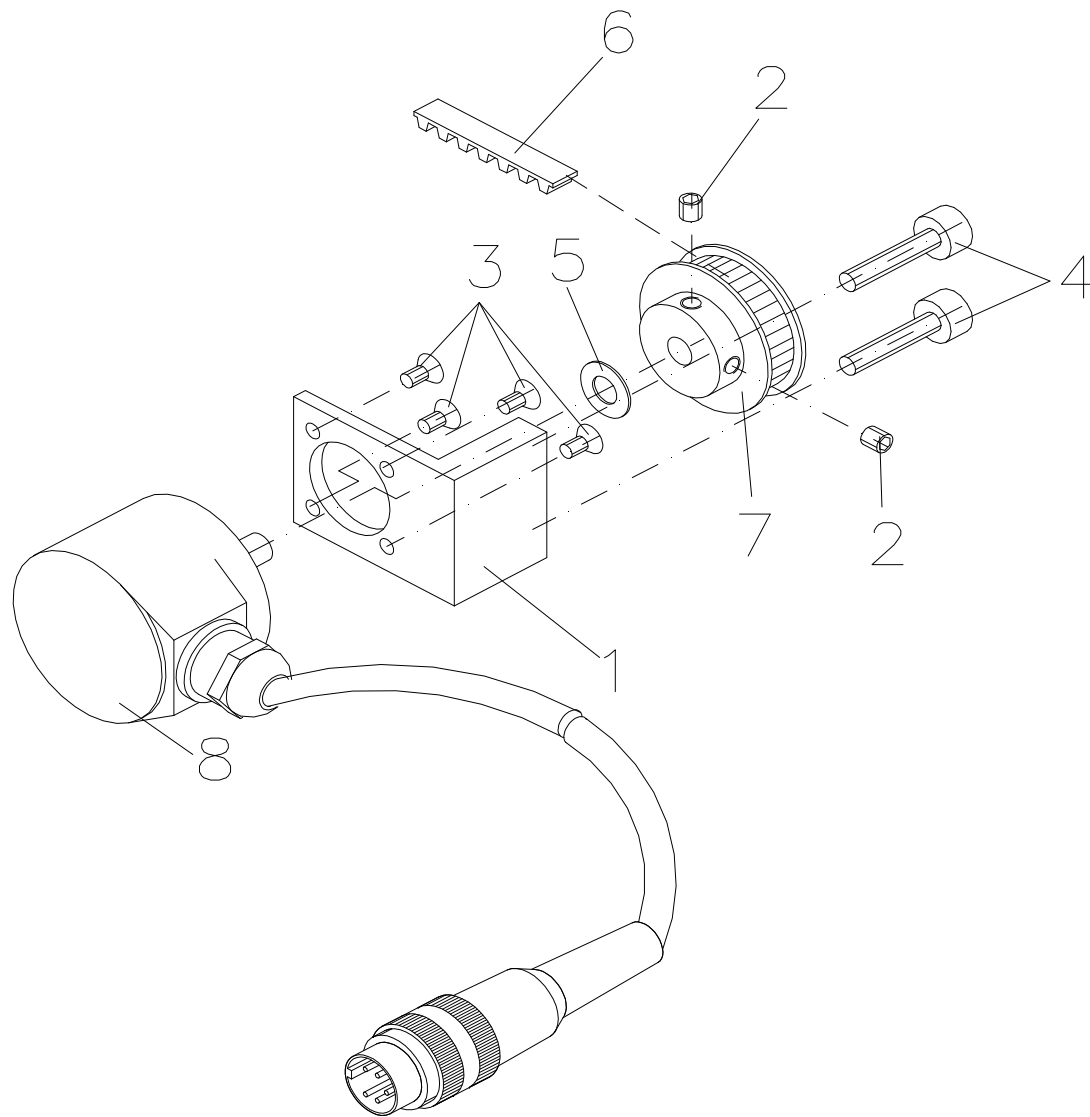
Item Pos	Description	Dénomination	Ident-No. Référence	Qty Qté
1	Adjusting ring	Bague de réglage	37.67.510	2
2	Lock washer M6 stainless	Rondelle d'arrêt M6 inoxydable	41.03.006V	1
3	Holder for encoder	Support pour encodeur	45.67.558	1
4	Holding shaft for encoder	Axe de maintien pour encodeur	46.67.550	1
5	Screw bar M4x4 stainless	Cheville filetée M4x4 inoxydable	48.11.404V	2
6	Screw M3x10 stainless	Vis M3x10 inoxydable	48.15.310V	4
7	Hexagon screw M4x20 stainless	Vis à six pans creux M4x20 inoxydable	48.16.420V	2
8	Hexagon screw M6x14 stainless	Vis à six pans creux M6x14 inoxydable	48.16.614V	1
9	Washer 10x16x0.5	Ressort 10x16x0,5	50.01.010	1
10	Spring for encoder	Ressort pour encodeur	52.67.505	1
11	Spring for encoder	Ressort pour encodeur	52.67.515	1
12	Encoder incremental cpl 4.5 m	Codeur incrémentaux cpl 4,5 m	71.67.041	1
13	Friction gear cpl	Roue de friction cpl	72.67.550	1
14	Bearing cpl for encoder	Support cpl pour encodeur	72.67.580	1

¹ Recommended spare part / Pièce de rechange conseillée

90.67.705

ENCODER FOR MOUNTING FRAME

ENCODEUR POUR CADRE D'INSTALLATION



90.67.705

ENCODER FOR MOUNTING FRAME

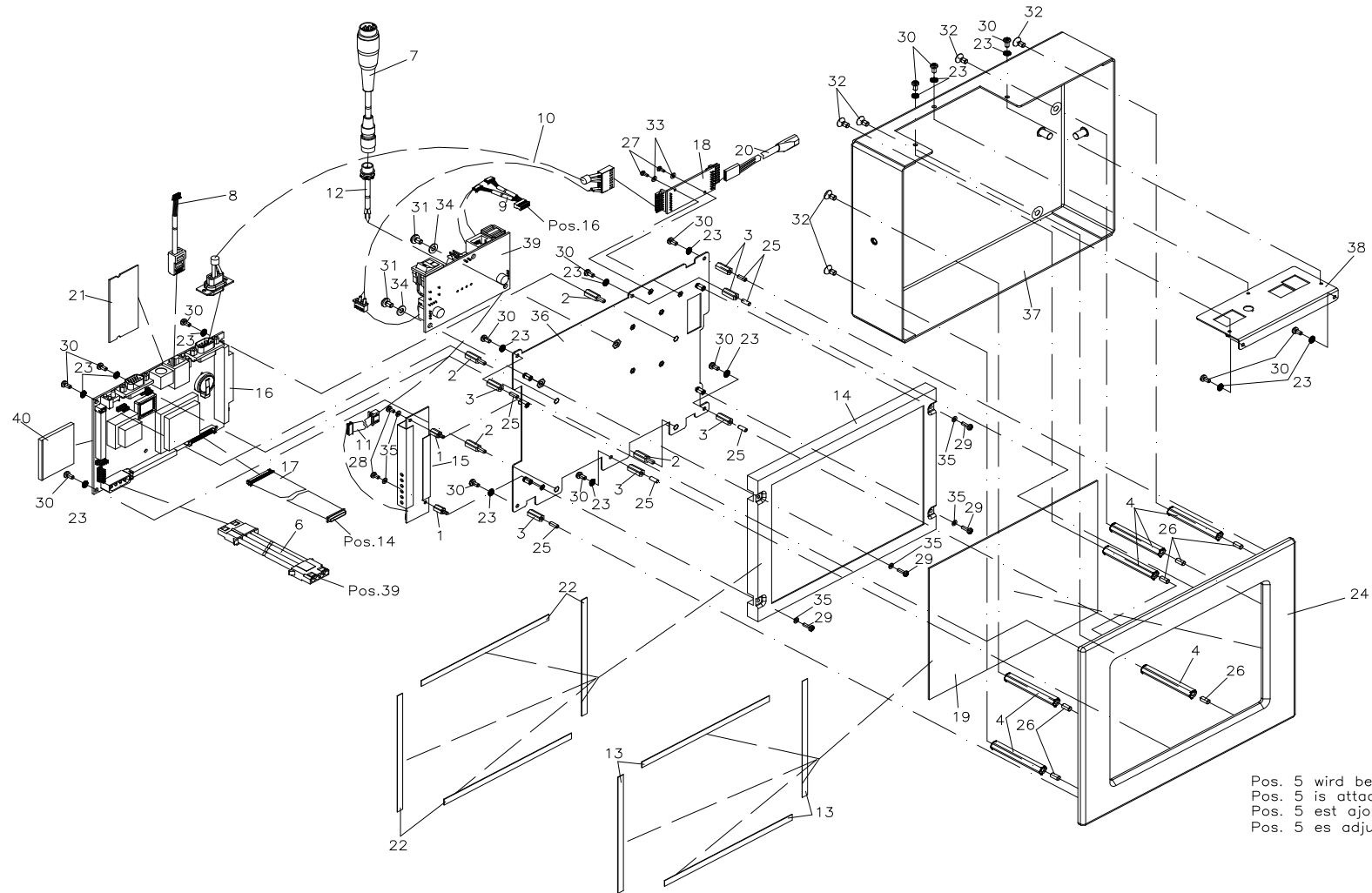
ENCODEUR POUR CADRE D'INSTALLATION

Item Pos	Description	Dénomination	Ident-No. Référence	Qty Qté
1	Bearing for encoder	Support pour codeur	45.67.570	1
2	Screw bar M4x4 stainless	Cheville filetée M4x4 inoxydable	48.11.404V	2
3	Screw M3x6 stainless	Vis M3x6 inoxydable	48.15.003V	4
4	Hexagon screw M4x25 stainless	Vis à six pans creux M4x25 inoxydable	48.16.004V	2
5	Washer 6x12x0.5	Rondelle 6x12x0,5	50.50.605	1
6 ¹	Toothed belt	Courroie dentée	59.04.092	1
7	Cogged belt drive	Courroie de transmission	59.67.040	1
8	Encoder incremental cpl 2.5 m	Codeur incrémentaux cpl 2,5 m	71.67.040	1

¹ Recommended spare part / Pièce de rechange conseillée

90.57.990

TOUCH SCREEN TERMINAL TOUCH SCREEN TERMINAL



Pos. 5 wird beigelegt.
Pos. 5 is attached.
Pos. 5 est ajouté.
Pos. 5 es adjuntado.

90.57.990

TOUCH SCREEN TERMINAL

TOUCH SCREEN TERMINAL

Item Pos	Description	Dénomination	Ident-No. Référence	Qty Qté
1	Distance bolt M2.5x8	Entretoise M2,5x8	12.40.208	2
2	Distance bolt M3x12.5	Entretoise M3x12,5	12.40.312	4
3	Distance bolt M3x13	Entretoise M3x13	12.40.313	6
4	Distance bolt M4x55	Entretoise M4x55	12.57.005	6
5	Cable 3 m	Cable 3 m	28.57.0181	1
6	Connecting cable PoE DC-power	Câble de connexion PoE DC power	28.57.491	1
7	Connecting cable PoE DC-power	Câble de connexion PoE DC power	28.57.492A	1
8	Connecting cable PoE RJ45	Câble de connexion PoE RJ45	28.57.493	1
9	Connecting cable PoE USB	Câble de connexion PoE USB	28.57.494A	1
10	Connecting cable CPU/TSCB	Câble de connexion CPU/TSCB	28.57.495	1
11	Connecting cable	Câble de connexion	28.57.496B	1
12	Connecting cable voltage back panel/distributor plate	Câble de connexion tension plaque arrière/platine distributeur	28.57.497A	1
13	Adhesive tape	Ruban adhésif	37.57.400	0,02m
14	TFT-Color Display 8,4"	TFT-Color Display 8,4"	37.57.490B	1
15	Circuit board-Inverter 12V	Plaque circuit intégré-Inverter 12V	37.57.491B	1
16	Processor board	Module de processeur	37.57.492A	1
17	Data cable	Câble de données	37.57.494A	1
18	Circuit board touchcontroller	Plaque circuit intégré touchcontroller	37.57.495	1
19	Touch screen 8.4"	Touch Screen 8,4"	37.57.496	1
20	Adapter cable touchcontroller	Câble adapteur touchcontroller	37.57.497	1
21	SDRAM 128 MB	SDRAM 128 MB	37.57.498A	1
22	Rubber-sponge	Caoutchouc	37.88.001	0,02m
23	Lock washer M3 stainless	Rondelle d'arrêt M3 inoxydable	41.03.003V	15
24	Front panel touch screen	Plaque frontale touch screen	45.57.495	1
25	Screw bar M3x8 stainless	Cheville filetée M3x8 inoxydable	48.10.308V	6
26	Screw bar M4x8 stainless	Cheville filetée M4x8 inoxydable	48.10.408V	6
27	Screw M2x5 stainless	Vis M2x5 inoxydable	48.14.105V	2

¹ Recommended spare part / Pièce de rechange conseillée

90.57.990

TOUCH SCREEN TERMINAL TOUCH SCREEN TERMINAL

Item Pos	Description	Dénomination	Ident-No. Référence	Qty Qté
28	Screw M2.5x5 stainless	Vis M2,5x5 inoxydable	48.14.205V	2
29	Screw M2.5x8 stainless	Vis M2,5x8 inoxydable	48.14.208V	4
30	Screw M3x6 stainless	Vis M3x6 inoxydable	48.14.306V	15
31	Screw M4x6 stainless	Vis M4x6 inoxydable	48.14.406V	2
32	Screw M4x8 stainless	Vis M4x8 inoxydable	48.15.408V	6
33	Lock washer M2 stainless	Rondelle M2 inoxydable	50.01.009V	2
34	Washer 4.3 stainless	Rondelle 4,3 inoxydable	50.01.065V	2
35	Washer M2.5 stainless	Rondelle M2,5 inoxydable	50.01.069V	6
36	Intermediate base touch screen	Fond intermédiaire touch screen	67.57.490	1
37	Cover	Couvercle	67.57.495	1
38	Connecting plate	Plaque de connexion	67.57.497	1
39	Circuit board distr. PoE	Plaque circuit intégré distr. PoE	70.57.025	1
40	CompactFlash touch screen prog. 'CV'	CompactFlash touch screen prog. 'CV'	82.57.490	1

¹ Recommended spare part / Pièce de rechange conseillée

