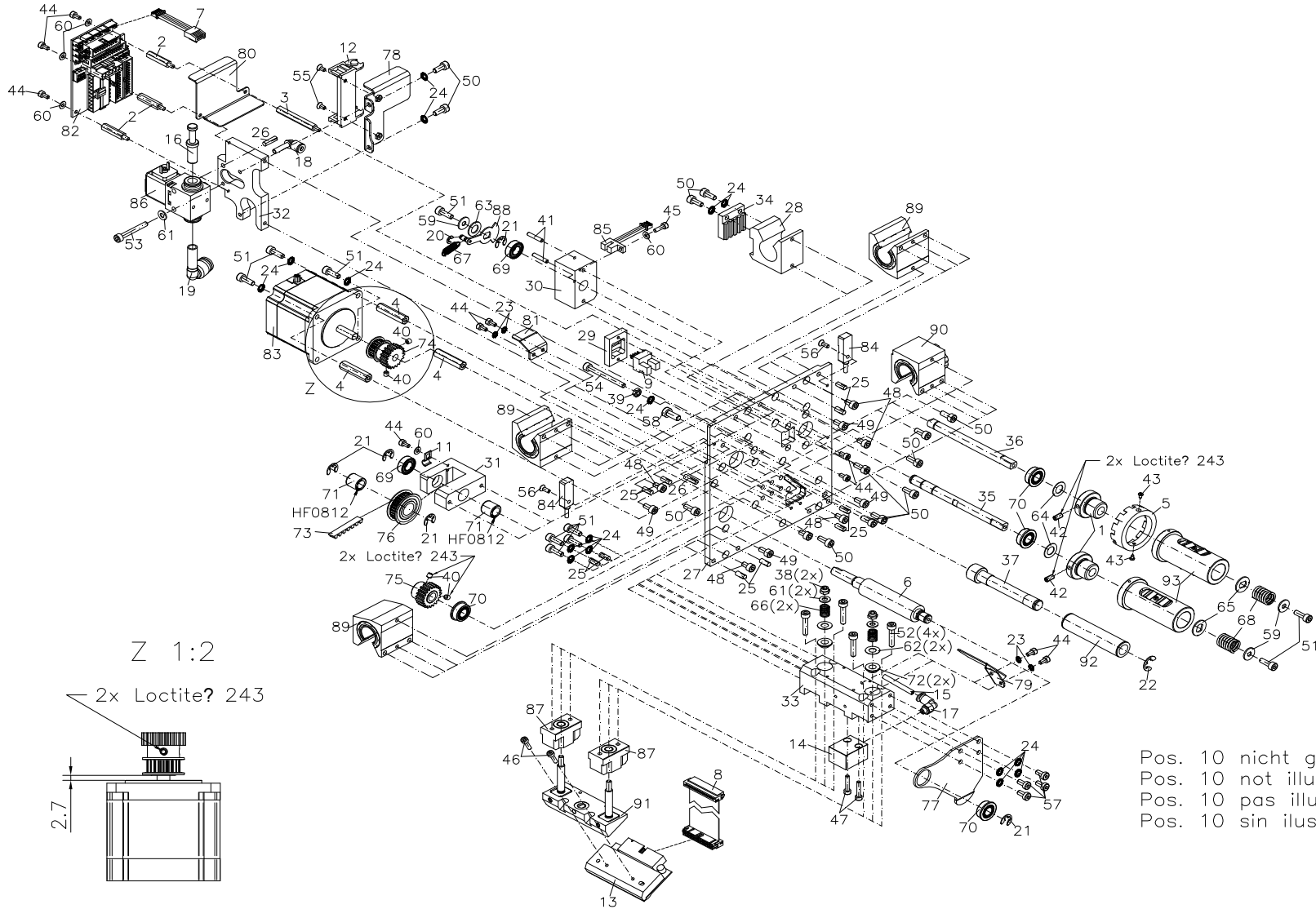


DPM IV

Ersatzteilliste
Spare parts list



71.68.190
DRUCKSCHLITTEN 53-12 RECHTS
PRINTING CARRIAGE 53-12 RIGHT



71.68.190

DRUCKSCHLITTEN 53-12 RECHTS PRINTING CARRIAGE 53-12 RIGHT

Pos Item	Bezeichnung	Description	Ident-Nr. Ident-No.	St. Qty
1	Lagerbuchse	Bush bearing	10.88.001	2
2	Abstandsbolzen M3 x 22,5	Distance bolt M3 x 22.5	12.40.322	3
3	Abstandsbolzen M3x41	Distance bolt M3x41	12.40.341	1
4	Abstandsbolzen M4x30	Distance bolt M4x30	12.40.431	3
5	Schaltrolle	Roller	16.88.055	1
6	Zugwalze	Tension roller	18.68.100	1
7	Verbindungskabel	Connecting cable	28.68.025	1
8 ¹	Druckkopfkabel "Signal"	Printhead cable "Signal"	28.68.105	1
9 ¹	Lichtschranke	Photocell	31.03.035	1
10	Kabelbinder 98x2,5 mm	Cable joint 98x2.5 mm	35.01.002	3
11	Befestigungsschelle 4 mm	Mounting bracket 4 mm	35.01.006	1
12	Anschlusselement	Attachment accessory	35.06.0521	1
13	Thermodruckkopf 53/12	Thermal printhead 53/12	37.04.0539	1
14 ¹	Kurzhubzylinder	Short-stroke cylinder	37.67.001	1
15	Pneumatikschlauch 4 mm	Pneumatic tube 4 mm	37.67.025	0,08m
16	Verschlussstecker	Locking plug	37.67.040	1
17	L-Steckverschraubung 4 mm/M5	L-screw joint connector 4 mm/M5	37.67.062	1
18	Steckverbindung 4 mm	Connection 4 mm	37.67.089	1
19	Steckverbindung 8 mm	Connection 8 mm	37.67.092	1
20	Wellensicherung 3,2 mm rostfrei	Shaft protection 3.2 mm stainless	40.01.003V	1
21	Wellensicherung 6 mm rostfrei	Shaft protection 6 mm stainless	40.01.006V	5
22	Wellensicherung 7 mm rostfrei	Shaft protection 7 mm stainless	40.01.007V	1
23	Sicherungsscheibe M3 rostfrei	Lock washer M3 stainless	41.03.003V	4
24	Sicherungsscheibe M4 rostfrei	Lock washer M4 stainless	41.03.004V	16
25	Passkerbstift 4x10 mm	Taper pin 4x10 mm	42.13.410V	10
26	Passkerbstift 4x14 mm	Taper pin 4x14 mm	42.13.414V	2
27	Trägerplatte, rechts	Carrier plate, right side	45.68.002	1

¹ Empfohlenes Ersatzteil / Recommended spare part

71.68.190

DRUCKSCHLITTEN 53-12 RECHTS PRINTING CARRIAGE 53-12 RIGHT

Pos Item	Bezeichnung	Description	Ident-Nr. Ident-No.	St. Qty
28	Klemmstück	Clamping piece	45.68.042	1
29	Halter für TCR-Lichtschanke	Bracket for ribbon photocell	45.68.050	1
30	Lager für TCR-Abwicklung	Bearing for ribbon unwinder	45.68.052	1
31	Lager für TCR-Aufwicklung	Bearing for ribbon rewinder	45.68.054	1
32	Halter für Ventil	Bracket for valve	45.68.061	1
33	Halter für Pneumatikzylinder	Bracket for cylinder	45.68.105	1
34	Riemenspanner Oberteil	Belt tensioner upper part	45.77.090	1
35	TCR Aufwickelwelle	Ribbon rewinding shaft	46.68.100	1
36	TCR Abwickelwelle	Ribbon rewinding shaft	46.68.105	1
37	Lagerpfeiler	Support pillar	46.79.115	1
38	ST 6KT-Mutter M4 rostfrei	Hexagon nut M4 stainless	47.03.004V	2
39	ST 6KT-Mutter M4 rostfrei	Hexagon nut M4 stainless	47.05.001V	1
40	Gewindestift M4x4 rostfrei	Screw bar M4x4 stainless	48.10.005V	4
41	Gewindestift M3x16 rostfrei	Screw bar M3x16 stainless	48.10.006V	2
42	Gewindestift M4x8 rostfrei	Screw bar M4x8 stainless	48.10.408V	2
43	Schraube 22x4,5	Screw 22x4.5	48.13.212	2
44	Inbus M3x6 rostfrei	Hexagon screw M3x6 stainless	48.16.306V	10
45	Inbus M3x10 rostfrei	Hexagon screw M3x10 stainless	48.16.310V	1
46	Inbus M3x12 rostfrei	Hexagon screw M3x12 stainless	48.16.312V	2
47	Inbus M3x16 rostfrei	Hexagon screw M3x16 stainless	48.16.316V	2
48	Inbus M4x6 rostfrei	Hexagon screw M4x6 stainless	48.16.406V	6
49	Inbus M4x8 rostfrei	Hexagon screw M4x8 stainless	48.16.408V	4
50	Inbus M4x10 rostfrei	Hexagon screw M4x10 stainless	48.16.410V	13
51	Inbus M4x12 rostfrei	Hexagon screw M4x12 stainless	48.16.412V	10
52	Inbus M4x20 rostfrei	Hexagon screw M4x20 stainless	48.16.420V	4
53	Inbus M4x30 rostfrei	Hexagon screw M4x30 stainless	48.16.430V	1
54	Inbus M4x40 rostfrei	Hexagon screw M4x40 stainless	48.16.440V	1

¹ Empfohlenes Ersatzteil / Recommended spare part

71.68.190

DRUCKSCHLITTEN 53-12 RECHTS PRINTING CARRIAGE 53-12 RIGHT

Pos Item	Bezeichnung	Description	Ident-Nr. Ident-No.	St. Qty
55	Inbus M3x6 rostfrei	Hexagon screw M3x6 stainless	48.19.306V	2
56	Inbus M3x8 rostfrei	Hexagon screw M3x8 stainless	48.19.308V	2
57	Inbus M4x8 rostfrei	Hexagon screw M4x8 stainless	48.20.408V	4
58	Inbus M5x12 rostfrei	Hexagon screw M5x12 stainless	48.20.512V	1
59	U-Scheibe M4 rostfrei	Lock washer M4 stainless	50.01.046V	3
60	U-Scheibe 3,2 rostfrei	Washer 3.2 stainless	50.01.057V	5
61	U-Scheibe 4,3 rostfrei	Washer 4.3 stainless	50.01.065V	3
62	Passscheibe 6x12x0,2	Washer 6x12x0.2	50.50.602	2
63	Passscheibe 8x14x1,0	Washer 8x14x1.0	50.50.810	1
64	Passscheibe 8x14x0,5	Washer 8x14x0.5	50.55.001	2
65 ¹	Mitnehmerscheibe	Striker arm plate	50.88.001	2
66	Druckfeder	Compression spring	52.55.005	2
67 ¹	Zugfeder	Tension spring	52.55.010	1
68 ¹	Druckfeder	Compression spring	52.88.005	2
69 ¹	Rillenkugellager	Grooved ball bearing	57.01.005	2
70 ¹	Rillenkugellager	Grooved ball bearing	57.01.007	4
71 ¹	Hülsenfreilauf HF 0812	Free-wheel HF 0812	57.01.015	2
72 ¹	Gleitlager	Slide bearing	57.02.017	2
73 ¹	Zahnriemen	Toothed belt	59.55.144	1
74	Antriebsrad kpl.	Driving gear cpl	59.68.018	1
75	Zahnrad kpl.	Gear wheel cpl	59.68.020	1
76	Zahnriemenrad	Cogged belt drive	59.68.028	1
77	Lagerplatte	Sole plate	67.68.030	1
78	Winkel, rechts	Angle, right side	67.68.041	1
79	Kabelhalter	Cable bracket	67.68.054	1
80	Kabelführung, rechts	Cable guiding, right side	67.68.058	1
81	Schutzblech	Protection plate	67.68.074	1

¹ Empfohlenes Ersatzteil / Recommended spare part

71.68.190

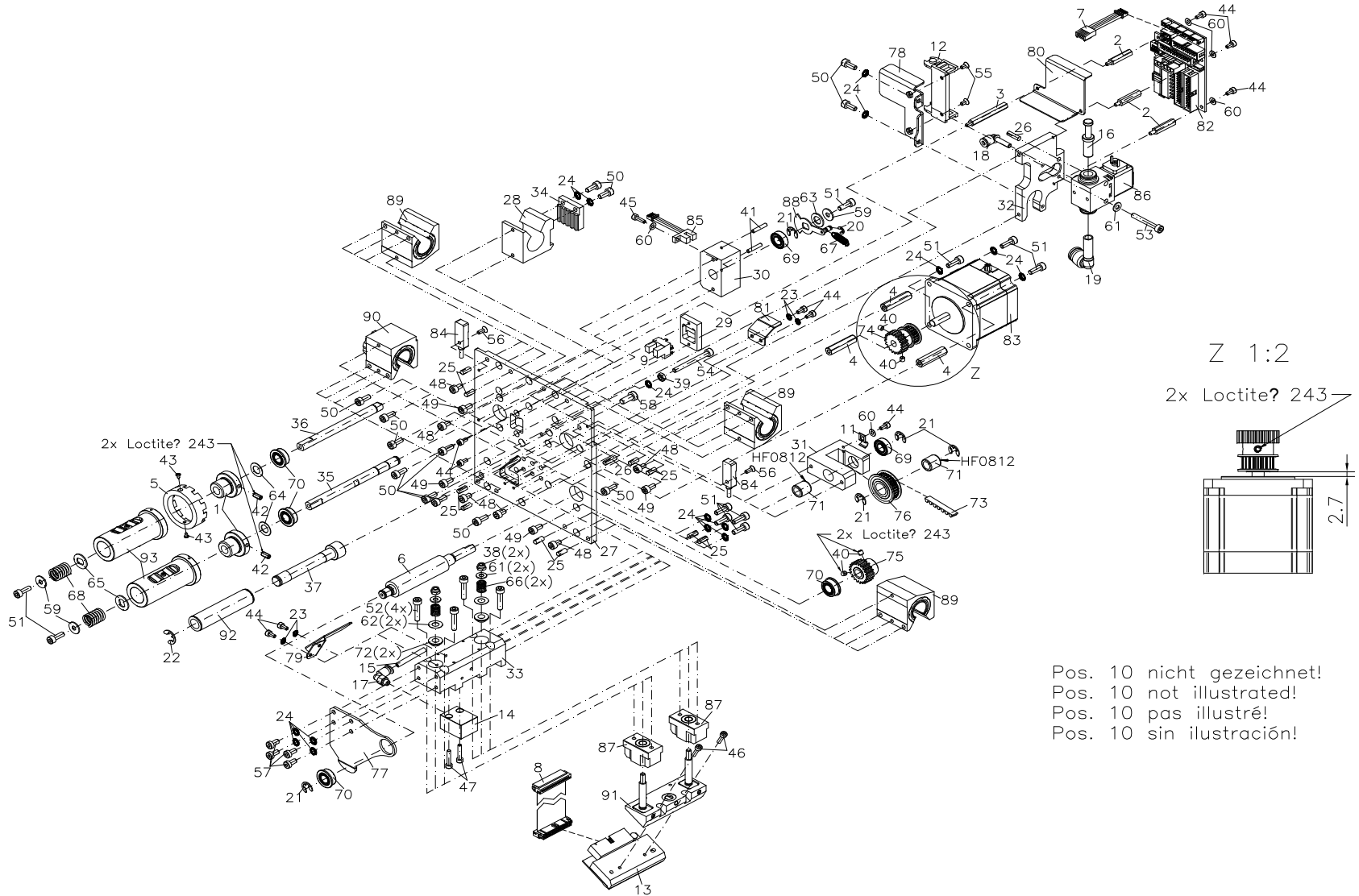
DRUCKSCHLITTEN 53-12 RECHTS PRINTING CARRIAGE 53-12 RIGHT

Pos Item	Bezeichnung	Description	Ident-Nr. Ident-No.	St. Qty
82	Schlittenplatine rechts, kpl.	Circuit board carriage cpl, right side	70.39.621	1
83	Aufwickelmotor kpl.	Rewinding motor cpl	71.68.005	1
84 ¹	Start-/Endposition Sensor	Start / end position sensor	71.68.020	2
85 ¹	TCR Lichtschranke	Ribbon photocell	71.68.040	1
86 ¹	Ventil kpl.	Valve cpl	71.79.020	1
87 ¹	Lager 12 mm kpl.	Bearing 12 mm cpl	72.68.046	2
88	Rückzugblech kpl.	Backfeed plate cpl	72.68.064	1
89 ¹	Lager	Bearing	72.68.080	3
90 ¹	Lager	Bearing	72.68.082	1
91	Druckkopfhalter kpl.	Printhead bracket cpl	72.68.100	1
92 ¹	Umlenkrolle kpl.	Return pulley cpl	72.79.110	1
93 ¹	TCR Auf-/Abwickelrolle kpl.	Ribbon rewinding/unwinding roller cpl	72.79.125	2

¹ Empfohlenes Ersatzteil / Recommended spare part

71.68.195

DRUCKSCHLITTEN 53-12 LINKS PRINTING CARRIAGE 53-12 LEFT



71.68.195

DRUCKSCHLITTEN 53-12 LINKS PRINTING CARRIAGE 53-12 LEFT

Pos Item	Bezeichnung	Description	Ident-Nr. Ident-No.	St. Qty
1	Lagerbuchse	Bush bearing	10.88.001	2
2	Abstandsbolzen M3 x 22,5	Distance bolt M3 x 22.5	12.40.322	3
3	Abstandsbolzen M3x41	Distance bolt M3x41	12.40.341	1
4	Abstandsbolzen M4x30	Distance bolt M4x30	12.40.431	3
5	Schaltrolle	Roller	16.88.055	1
6	Zugwalze	Tension roller	18.68.100	1
7	Verbindungskabel	Connecting cable	28.68.025	1
8 ¹	Druckkopfkabel "Signal"	Printhead cable "Signal"	28.68.105	1
9 ¹	Lichtschranke	Photocell	31.03.035	1
10	Kabelbinder 98x2,5 mm	Cable joint 98x2.5 mm	35.01.002	3
11	Befestigungsschelle 4 mm	Mounting bracket 4 mm	35.01.006	1
12	Anschlusselement	Attachment accessory	35.06.0521	1
13	Thermodruckkopf 53/12	Thermal printhead 53/12	37.04.0539	1
14 ¹	Kurzhubzylinder	Short-stroke cylinder	37.67.001	1
15	Pneumatikschlauch 4 mm	Pneumatic tube 4 mm	37.67.025	0,08m
16	Verschlussstecker	Locking plug	37.67.040	1
17	L-Steckverschraubung 4 mm/M5	L-screw joint connector 4 mm/M5	37.67.062	1
18	Steckverbindung 4 mm	Connection 4 mm	37.67.089	1
19	Steckverbindung 8 mm	Connection 8 mm	37.67.092	1
20	Wellensicherung 3,2 mm rostfrei	Shaft protection 3.2 mm stainless	40.01.003V	1
21	Wellensicherung 6 mm rostfrei	Shaft protection 6 mm stainless	40.01.006V	5
22	Wellensicherung 7 mm rostfrei	Shaft protection 7 mm stainless	40.01.007V	1
23	Sicherungsscheibe M3 rostfrei	Lock washer M3 stainless	41.03.003V	4
24	Sicherungsscheibe M4 rostfrei	Lock washer M4 stainless	41.03.004V	16
25	Passkerbstift 4x10 mm	Taper pin 4x10 mm	42.13.410V	10
26	Passkerbstift 4x14 mm	Taper pin 4x14 mm	42.13.414V	2
27	Trägerplatte, links	Carrier plate, left side	45.68.006	1

¹ Empfohlenes Ersatzteil / Recommended spare part

71.68.195

DRUCKSCHLITTEN 53-12 LINKS PRINTING CARRIAGE 53-12 LEFT

Pos Item	Bezeichnung	Description	Ident-Nr. Ident-No.	St. Qty
28	Klemmstück	Clamping piece	45.68.042	1
29	Halter für TCR-Lichtschanke	Bracket for ribbon photocell	45.68.050	1
30	Lager für TCR-Abwicklung	Bearing for ribbon unwinder	45.68.052	1
31	Lager für TCR-Aufwicklung	Bearing for ribbon rewinder	45.68.054	1
32	Halter für Ventil	Bracket for valve	45.68.061	1
33	Halter für Pneumatikzylinder	Bracket for cylinder	45.68.105	1
34	Riemenspanner Oberteil	Belt tensioner upper part	45.77.090	1
35	TCR Aufwickelwelle	Ribbon rewinding shaft	46.68.100	1
36	TCR Abwickelwelle	Ribbon rewinding shaft	46.68.105	1
37	Lagerpfeiler	Support pillar	46.79.115	1
38	ST 6KT-Mutter M4 rostfrei	Hexagon nut M4 stainless	47.03.004V	2
39	ST 6KT-Mutter M4 rostfrei	Hexagon nut M4 stainless	47.05.001V	1
40	Gewindestift M4x4 rostfrei	Screw bar M4x4 stainless	48.10.005V	4
41	Gewindestift M3x16 rostfrei	Screw bar M3x16 stainless	48.10.006V	2
42	Gewindestift M4x8 rostfrei	Screw bar M4x8 stainless	48.10.408V	2
43	Schraube 22x4,5	Screw 22x4.5	48.13.212	2
44	Inbus M3x6 rostfrei	Hexagon screw M3x6 stainless	48.16.306V	10
45	Inbus M3x10 rostfrei	Hexagon screw M3x10 stainless	48.16.310V	1
46	Inbus M3x12 rostfrei	Hexagon screw M3x12 stainless	48.16.312V	2
47	Inbus M3x16 rostfrei	Hexagon screw M3x16 stainless	48.16.316V	2
48	Inbus M4x6 rostfrei	Hexagon screw M4x6 stainless	48.16.406V	6
49	Inbus M4x8 rostfrei	Hexagon screw M4x8 stainless	48.16.408V	4
50	Inbus M4x10 rostfrei	Hexagon screw M4x10 stainless	48.16.410V	13
51	Inbus M4x12 rostfrei	Hexagon screw M4x12 stainless	48.16.412V	10
52	Inbus M4x20 rostfrei	Hexagon screw M4x20 stainless	48.16.420V	4
53	Inbus M4x30 rostfrei	Hexagon screw M4x30 stainless	48.16.430V	1
54	Inbus M4x40 rostfrei	Hexagon screw M4x40 stainless	48.16.440V	1

¹ Empfohlenes Ersatzteil / Recommended spare part

71.68.195

DRUCKSCHLITTEN 53-12 LINKS PRINTING CARRIAGE 53-12 LEFT

Pos Item	Bezeichnung	Description	Ident-Nr. Ident-No.	St. Qty
55	Inbus M3x6 rostfrei	Hexagon screw M3x6 stainless	48.19.306V	2
56	Inbus M3x8 rostfrei	Hexagon screw M3x8 stainless	48.19.308V	2
57	Inbus M4x8 rostfrei	Hexagon screw M4x8 stainless	48.20.408V	4
58	Inbus M5x12 rostfrei	Hexagon screw M5x12 stainless	48.20.512V	1
59	U-Scheibe M4 rostfrei	Lock washer M4 stainless	50.01.046V	3
60	U-Scheibe 3,2 rostfrei	Washer 3.2 stainless	50.01.057V	5
61	U-Scheibe 4,3 rostfrei	Washer 4.3 stainless	50.01.065V	3
62	Passscheibe 6x12x0,2	Washer 6x12x0.2	50.50.602	2
63	Passscheibe 8x14x1,0	Washer 8x14x1.0	50.50.810	1
64	Passscheibe 8x14x0,5	Washer 8x14x0.5	50.55.001	2
65 ¹	Mitnehmerscheibe	Striker arm plate	50.88.001	2
66	Druckfeder	Compression spring	52.55.005	2
67 ¹	Zugfeder	Tension spring	52.55.010	1
68 ¹	Druckfeder	Compression spring	52.88.005	2
69 ¹	Rillenkugellager	Grooved ball bearing	57.01.005	2
70 ¹	Rillenkugellager	Grooved ball bearing	57.01.007	4
71 ¹	Hülsenfreilauf HF 0812	Free-wheel HF 0812	57.01.015	2
72 ¹	Gleitlager	Slide bearing	57.02.017	2
73 ¹	Zahnriemen	Toothed belt	59.55.144	1
74	Antriebsrad kpl.	Driving gear cpl	59.68.018	1
75	Zahnrad kpl.	Gear wheel cpl	59.68.020	1
76	Zahnriemenrad	Cogged belt drive	59.68.028	1
77	Lagerplatte	Sole plate	67.68.035	1
78	Winkel, links	Angle, left side	67.68.043	1
79	Kabelhalter	Cable bracket	67.68.056	1
80	Kabelführung, links	Cable guiding, left side	67.68.060	1
81	Schutzblech	Protection plate	67.68.074	1

¹ Empfohlenes Ersatzteil / Recommended spare part

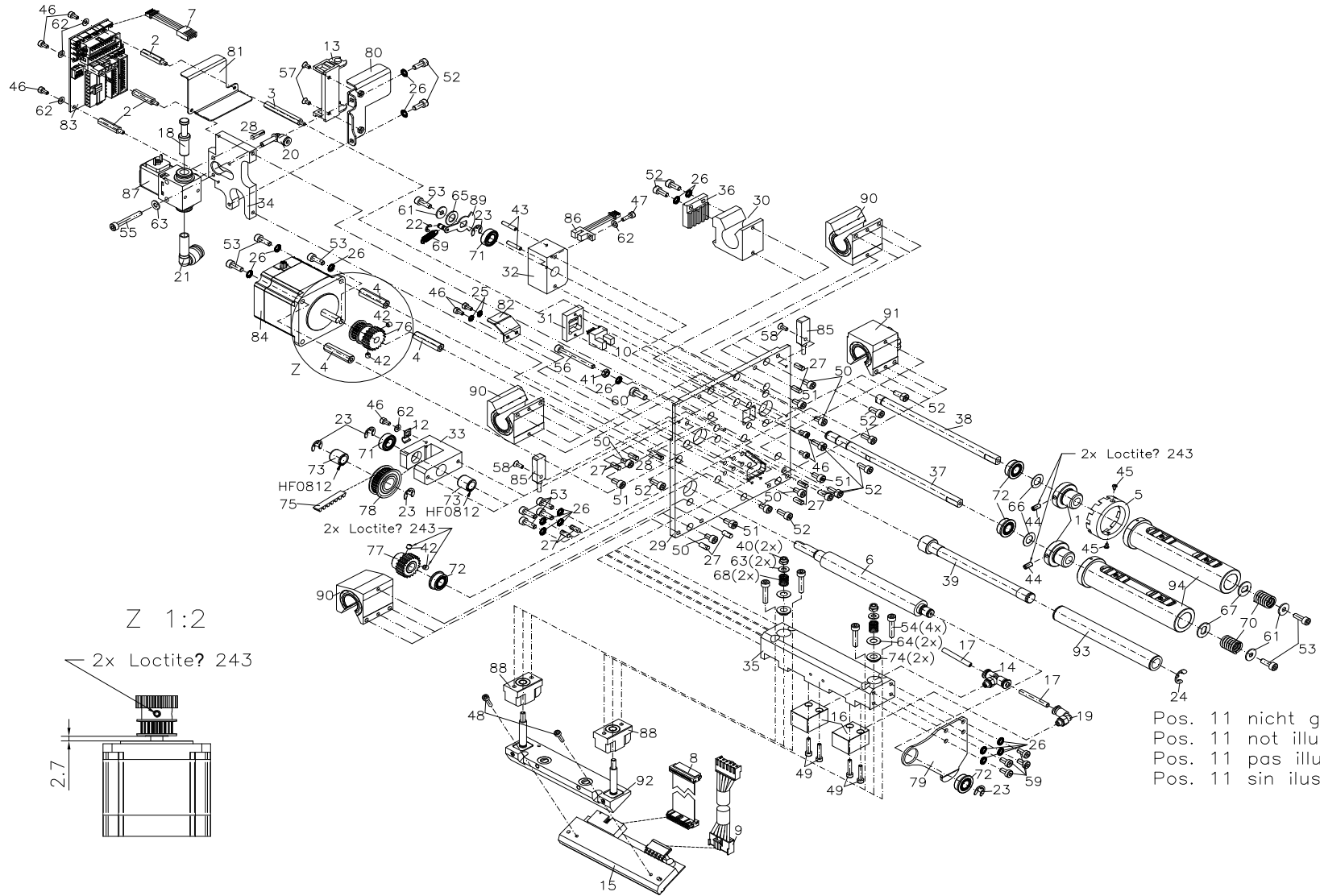
71.68.195

DRUCKSCHLITTEN 53-12 LINKS PRINTING CARRIAGE 53-12 LEFT

Pos Item	Bezeichnung	Description	Ident-Nr. Ident-No.	St. Qty
82	Schlittenplatine links kpl.	Circuit board carriage cpl, left side	70.39.620	1
83	Aufwickelmotor kpl.	Rewinding motor cpl	71.68.005	1
84 ¹	Start-/Endposition Sensor	Start / end position sensor	71.68.020	2
85 ¹	TCR Lichtschranke	Ribbon photocell	71.68.040	1
86 ¹	Ventil kpl.	Valve cpl	71.79.020	1
87 ¹	Lager 12 mm kpl.	Bearing 12 mm cpl	72.68.046	2
88	Rückzugblech kpl.	Backfeed plate cpl	72.68.064	1
89 ¹	Lager	Bearing	72.68.080	3
90	Lager	Bearing	72.68.083	1
91	Druckkopfhalter kpl.	Printhead bracket cpl	72.68.100	1
92 ¹	Umlenkrolle kpl.	Return pulley cpl	72.79.110	1
93 ¹	TCR Auf-/Abwickelrolle kpl.	Ribbon rewinding/unwinding roller cpl	72.79.125	2

¹ Empfohlenes Ersatzteil / Recommended spare part

71.68.290
DRUCKSCHLITTEN 107-12 RECHTS
PRINTING CARRIAGE 107-12 RIGHT



Pos. 11 nicht gezeichnet!
 Pos. 11 not illustrated!
 Pos. 11 pas illustré!
 Pos. 11 sin ilustración!

71.68.290

DRUCKSCHLITTEN 107-12 RECHTS PRINTING CARRIAGE 107-12 RIGHT

Pos Item	Bezeichnung	Description	Ident-Nr. Ident-No.	St. Qty
1	Lagerbuchse	Bush bearing	10.88.001	2
2	Abstandsbolzen M3 x 22,5	Distance bolt M3 x 22.5	12.40.322	3
3	Abstandsbolzen M3x41	Distance bolt M3x41	12.40.341	1
4	Abstandsbolzen M4x30	Distance bolt M4x30	12.40.431	3
5	Schaltrolle	Roller	16.88.055	1
6	Zugwalze	Tension roller	18.68.200	1
7	Verbindungskabel	Connecting cable	28.68.025	1
8 ¹	Druckkopfkabel "Signal"	Printhead cable "Signal"	28.68.110	1
9 ¹	Druckkopfkabel "POWER"	Printhead cable "POWER"	28.68.120	1
10 ¹	Lichtschanke	Photocell	31.03.035	1
11	Kabelbinder 98x2,5 mm	Cable joint 98x2.5 mm	35.01.002	3
12	Befestigungsschelle 4 mm	Mounting bracket 4 mm	35.01.006	1
13	Anschlusselement	Attachment accessory	35.06.0521	1
14	T-Steckverschraubung 4mm	T-screw joint connector 4 mm	36.13.245	1
15	Thermodruckkopf 107/12	Thermal printhead 107/12	37.04.1019	1
16 ¹	Kurzhubzylinder	Short-stroke cylinder	37.67.001	2
17	Pneumatikschlauch 4 mm	Pneumatic tube 4 mm	37.67.025	0,13m
18	Verschlussstecker	Locking plug	37.67.040	1
19	L-Steckverschraubung 4 mm/M5	L-screw joint connector 4 mm/M5	37.67.062	1
20	Steckverbindung 4 mm	Connection 4 mm	37.67.089	1
21	Steckverbindung 8 mm	Connection 8 mm	37.67.092	1
22	Wellensicherung 3,2 mm rostfrei	Shaft protection 3.2 mm stainless	40.01.003V	1
23	Wellensicherung 6 mm rostfrei	Shaft protection 6 mm stainless	40.01.006V	5
24	Wellensicherung 7 mm rostfrei	Shaft protection 7 mm stainless	40.01.007V	1
25	Sicherungsscheibe M3 rostfrei	Lock washer M3 stainless	41.03.003V	2
26	Sicherungsscheibe M4 rostfrei	Lock washer M4 stainless	41.03.004V	16
27	Passkerbstift 4x10 mm	Taper pin 4x10 mm	42.13.410V	10

¹ Empfohlenes Ersatzteil / Recommended spare part

71.68.290

DRUCKSCHLITTEN 107-12 RECHTS PRINTING CARRIAGE 107-12 RIGHT

Pos Item	Bezeichnung	Description	Ident-Nr. Ident-No.	St. Qty
28	Passkerbstift 4x14 mm	Taper pin 4x14 mm	42.13.414V	2
29	Trägerplatte, rechts	Carrier plate, right side	45.68.002	1
30	Klemmstück	Clamping piece	45.68.042	1
31	Halter für TCR-Lichtschranke	Bracket for ribbon photocell	45.68.050	1
32	Lager für TCR-Abwicklung	Bearing for ribbon unwinder	45.68.052	1
33	Lager für TCR-Aufwicklung	Bearing for ribbon rewinder	45.68.054	1
34	Halter für Ventil	Bracket for valve	45.68.061	1
35	Halter für Pneumatikzylinder	Bracket for cylinder	45.68.205	1
36	Riemenspanner Oberteil	Belt tensioner upper part	45.77.090	1
37	TCR Aufwickelwelle	Ribbon rewinding shaft	46.68.200	1
38	TCR Abwickelwelle	Ribbon unwinding shaft	46.68.205	1
39	Lagerpfeiler	Support pillar	46.68.215	1
40	ST 6KT-Mutter M4 rostfrei	Hexagon nut M4 stainless	47.03.004V	2
41	ST 6KT-Mutter M4 rostfrei	Hexagon nut M4 stainless	47.05.001V	1
42	Gewindestift M4x4 rostfrei	Screw bar M4x4 stainless	48.10.005V	4
43	Gewindestift M3x16 rostfrei	Screw bar M3x16 stainless	48.10.006V	2
44	Gewindestift M4x8 rostfrei	Screw bar M4x8 stainless	48.10.408V	2
45	Schraube 22x4,5	Screw 22x4.5	48.13.212	2
46	Inbus M3x6 rostfrei	Hexagon screw M3x6 stainless	48.16.306V	8
47	Inbus M3x10 rostfrei	Hexagon screw M3x10 stainless	48.16.310V	1
48	Inbus M3x12 rostfrei	Hexagon screw M3x12 stainless	48.16.312V	2
49	Inbus M3x16 rostfrei	Hexagon screw M3x16 stainless	48.16.316V	4
50	Inbus M4x6 rostfrei	Hexagon screw M4x6 stainless	48.16.406V	6
51	Inbus M4x8 rostfrei	Hexagon screw M4x8 stainless	48.16.408V	4
52	Inbus M4x10 rostfrei	Hexagon screw M4x10 stainless	48.16.410V	13
53	Inbus M4x12 rostfrei	Hexagon screw M4x12 stainless	48.16.412V	10
54	Inbus M4x20 rostfrei	Hexagon screw M4x20 stainless	48.16.420V	4

¹ Empfohlenes Ersatzteil / Recommended spare part

71.68.290

DRUCKSCHLITTEN 107-12 RECHTS PRINTING CARRIAGE 107-12 RIGHT

Pos Item	Bezeichnung	Description	Ident-Nr. Ident-No.	St. Qty
55	Inbus M4x30 rostfrei	Hexagon screw M4x30 stainless	48.16.430V	1
56	Inbus M4x40 rostfrei	Hexagon screw M4x40 stainless	48.16.440V	1
57	Inbus M3x6 rostfrei	Hexagon screw M3x6 stainless	48.19.306V	2
58	Inbus M3x8 rostfrei	Hexagon screw M3x8 stainless	48.19.308V	2
59	Inbus M4x8 rostfrei	Hexagon screw M4x8 stainless	48.20.408V	4
60	Inbus M5x12 rostfrei	Hexagon screw M5x12 stainless	48.20.512V	1
61	U-Scheibe M4 rostfrei	Lock washer M4 stainless	50.01.046V	3
62	U-Scheibe 3,2 rostfrei	Washer 3.2 stainless	50.01.057V	5
63	U-Scheibe 4,3 rostfrei	Washer 4.3 stainless	50.01.065V	3
64	Passscheibe 6x12x0,2	Washer 6x12x0.2	50.50.602	2
65	Passscheibe 8x14x1,0	Washer 8x14x1.0	50.50.810	1
66	Passscheibe 8x14x0,5	Washer 8x14x0.5	50.55.001	2
67 ¹	Mitnehmerscheibe	Striker arm plate	50.88.001	2
68	Druckfeder	Compression spring	52.55.005	2
69 ¹	Zugfeder	Tension spring	52.55.010	1
70 ¹	Druckfeder	Compression spring	52.88.005	2
71 ¹	Rillenkugellager	Grooved ball bearing	57.01.005	2
72 ¹	Rillenkugellager	Grooved ball bearing	57.01.007	4
73 ¹	Hülsenfreilauf HF 0812	Free-wheel HF 0812	57.01.015	2
74 ¹	Gleitlager	Slide bearing	57.02.017	2
75 ¹	Zahnriemen	Toothed belt	59.55.144	1
76	Antriebsrad kpl.	Driving gear cpl	59.68.018	1
77	Zahnrad kpl.	Gear wheel cpl	59.68.020	1
78	Zahnriemenrad	Cogged belt drive	59.68.028	1
79	Lagerplatte	Sole plate	67.68.030	1
80	Winkel, rechts	Angle, right side	67.68.041	1
81	Kabelführung, rechts	Cable guiding, right side	67.68.058	1

¹ Empfohlenes Ersatzteil / Recommended spare part

71.68.290

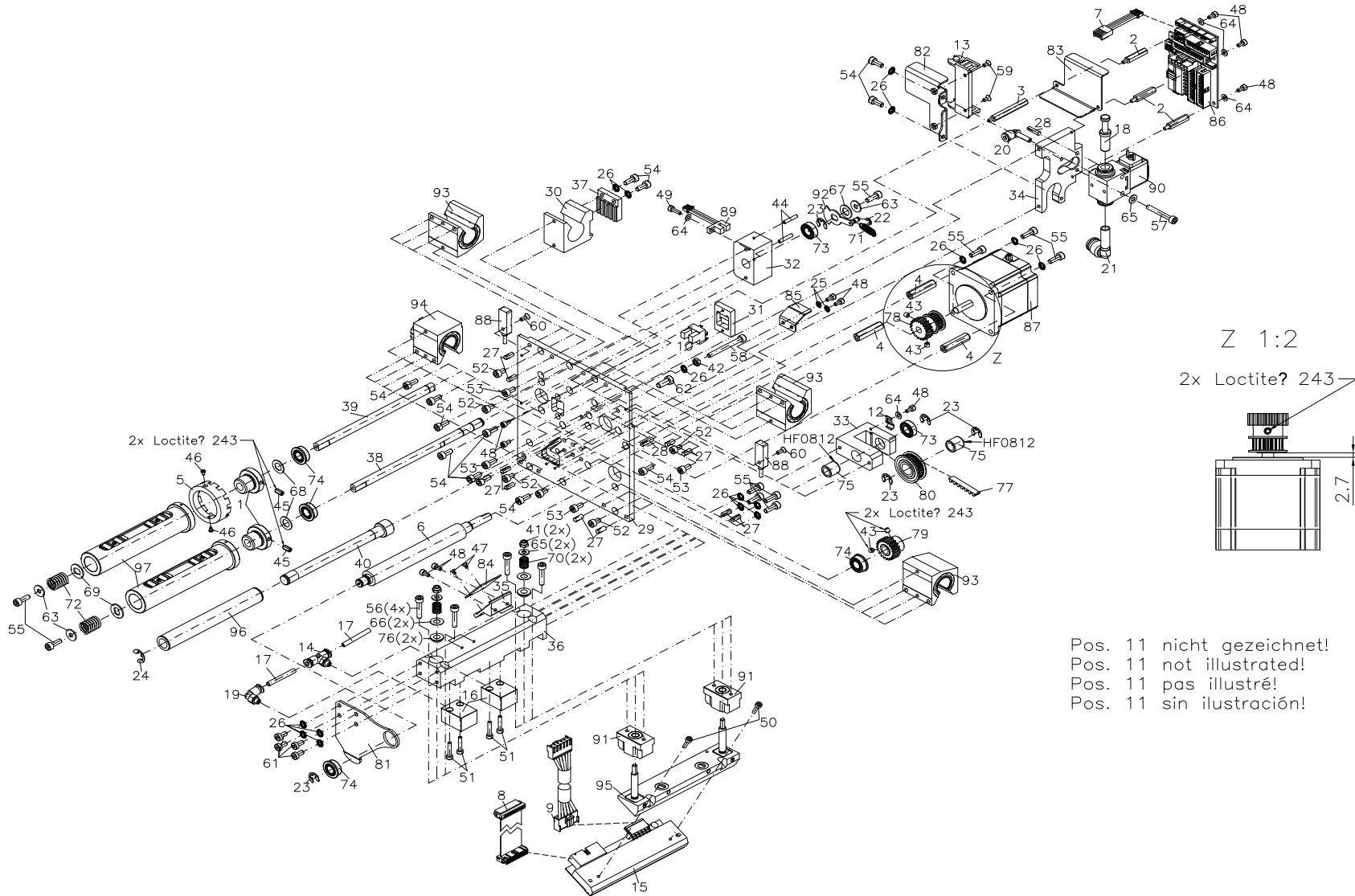
DRUCKSCHLITTEN 107-12 RECHTS PRINTING CARRIAGE 107-12 RIGHT

Pos Item	Bezeichnung	Description	Ident-Nr. Ident-No.	St. Qty
82	Schutzblech	Protection plate	67.68.074	1
83	Schlittenplatine rechts, kpl.	Circuit board carriage cpl, right side	70.39.621	1
84	Aufwickelmotor kpl.	Rewinding motor cpl	71.68.005	1
85 ¹	Start-/Endposition Sensor	Start / end position sensor	71.68.020	2
86 ¹	TCR Lichtschranke	Ribbon photocell	71.68.040	1
87 ¹	Ventil kpl.	Valve cpl	71.79.020	1
88 ¹	Lager 12 mm kpl.	Bearing 12 mm cpl	72.68.046	2
89	Rückzugblech kpl.	Backfeed plate cpl	72.68.064	1
90 ¹	Lager	Bearing	72.68.080	3
91 ¹	Lager	Bearing	72.68.082	1
92	Druckkopfhalter kpl.	Printhead bracket cpl	72.68.200	1
93	Umlenkrolle kpl.	Return pulley cpl	72.68.210	1
94	TCR Auf-/Abwickelrolle kpl.	Ribbon unwinding/rewinding roller cpl	72.68.225	2

¹ Empfohlenes Ersatzteil / Recommended spare part

71.68.295

DRUCKSCHLITTEN 107-12 LINKS PRINTING CARRIAGE 107-12 LEFT



71.68.295

DRUCKSCHLITTEN 107-12 LINKS PRINTING CARRIAGE 107-12 LEFT

Pos Item	Bezeichnung	Description	Ident-Nr. Ident-No.	St. Qty
1	Lagerbuchse	Bush bearing	10.88.001	2
2	Abstandsbolzen M3 x 22,5	Distance bolt M3 x 22.5	12.40.322	3
3	Abstandsbolzen M3x41	Distance bolt M3x41	12.40.341	1
4	Abstandsbolzen M4x30	Distance bolt M4x30	12.40.431	3
5	Schaltrolle	Roller	16.88.055	1
6	Zugwalze	Tension roller	18.68.200	1
7	Verbindungskabel	Connecting cable	28.68.025	1
8 ¹	Druckkopfkabel "SIGNAL"	Printhead cable "SIGNAL"	28.68.111	1
9 ¹	Druckkopfkabel "POWER"	Printhead cable "POWER"	28.68.121	1
10 ¹	Lichtschanke	Photocell	31.03.035	1
11	Kabelbinder 98x2,5 mm	Cable joint 98x2.5 mm	35.01.002	3
12	Befestigungsschelle 4 mm	Mounting bracket 4 mm	35.01.006	1
13	Anschlusselement	Attachment accessory	35.06.0521	1
14	T-Steckverschraubung 4mm	T-screw joint connector 4 mm	36.13.245	1
15	Thermodruckkopf 107/12	Thermal printhead 107/12	37.04.1019	1
16 ¹	Kurzhubzylinder	Short-stroke cylinder	37.67.001	2
17	Pneumatikschlauch 4 mm	Pneumatic tube 4 mm	37.67.025	0,13m
18	Verschlussstecker	Locking plug	37.67.040	1
19	L-Steckverschraubung 4 mm/M5	L-screw joint connector 4 mm/M5	37.67.062	1
20	Steckverbindung 4 mm	Connection 4 mm	37.67.089	1
21	Steckverbindung 8 mm	Connection 8 mm	37.67.092	1
22	Wellensicherung 3,2 mm rostfrei	Shaft protection 3.2 mm stainless	40.01.003V	1
23	Wellensicherung 6 mm rostfrei	Shaft protection 6 mm stainless	40.01.006V	5
24	Wellensicherung 7 mm rostfrei	Shaft protection 7 mm stainless	40.01.007V	1
25	Sicherungsscheibe M3 rostfrei	Lock washer M3 stainless	41.03.003V	2
26	Sicherungsscheibe M4 rostfrei	Lock washer M4 stainless	41.03.004V	16
27	Passkerbstift 4x10 mm	Taper pin 4x10 mm	42.13.410V	10

¹ Empfohlenes Ersatzteil / Recommended spare part

71.68.295

DRUCKSCHLITTEN 107-12 LINKS PRINTING CARRIAGE 107-12 LEFT

Pos Item	Bezeichnung	Description	Ident-Nr. Ident-No.	St. Qty
28	Passkerbstift 4x14 mm	Taper pin 4x14 mm	42.13.414V	2
29	Trägerplatte, links	Carrier plate, left side	45.68.006	1
30	Klemmstück	Clamping piece	45.68.042	1
31	Halter für TCR-Lichtschanke	Bracket for ribbon photocell	45.68.050	1
32	Lager für TCR-Abwicklung	Bearing for ribbon unwinder	45.68.052	1
33	Lager für TCR-Aufwicklung	Bearing for ribbon rewinder	45.68.054	1
34	Halter für Ventil	Bracket for valve	45.68.061	1
35	Kabelklemme, innen	Cable clip, inside	45.68.072	1
36	Halter für Pneumatikzylinder	Bracket for cylinder	45.68.205	1
37	Riemenspanner Oberteil	Belt tensioner upper part	45.77.090	1
38	TCR Aufwickelwelle	Ribbon rewinding shaft	46.68.200	1
39	TCR Abwickelwelle	Ribbon unwinding shaft	46.68.205	1
40	Lagerpfeiler	Support pillar	46.68.215	1
41	ST 6KT-Mutter M4 rostfrei	Hexagon nut M4 stainless	47.03.004V	2
42	ST 6KT-Mutter M4 rostfrei	Hexagon nut M4 stainless	47.05.001V	1
43	Gewindestift M4x4 rostfrei	Screw bar M4x4 stainless	48.10.005V	4
44	Gewindestift M3x16 rostfrei	Screw bar M3x16 stainless	48.10.006V	2
45	Gewindestift M4x8 rostfrei	Screw bar M4x8 stainless	48.10.408V	2
46	Schraube 22x4,5	Screw 22x4.5	48.13.212	2
47	X-SL SK M2,5x4 rostfrei	Screw M2.5x4 stainless	48.15.204V	2
48	Inbus M3x6 rostfrei	Hexagon screw M3x6 stainless	48.16.306V	10
49	Inbus M3x10 rostfrei	Hexagon screw M3x10 stainless	48.16.310V	1
50	Inbus M3x12 rostfrei	Hexagon screw M3x12 stainless	48.16.312V	2
51	Inbus M3x16 rostfrei	Hexagon screw M3x16 stainless	48.16.316V	4
52	Inbus M4x6 rostfrei	Hexagon screw M4x6 stainless	48.16.406V	6
53	Inbus M4x8 rostfrei	Hexagon screw M4x8 stainless	48.16.408V	4
54	Inbus M4x10 rostfrei	Hexagon screw M4x10 stainless	48.16.410V	13

¹ Empfohlenes Ersatzteil / Recommended spare part

71.68.295

DRUCKSCHLITTEN 107-12 LINKS PRINTING CARRIAGE 107-12 LEFT

Pos Item	Bezeichnung	Description	Ident-Nr. Ident-No.	St. Qty
55	Inbus M4x12 rostfrei	Hexagon screw M4x12 stainless	48.16.412V	10
56	Inbus M4x20 rostfrei	Hexagon screw M4x20 stainless	48.16.420V	4
57	Inbus M4x30 rostfrei	Hexagon screw M4x30 stainless	48.16.430V	1
58	Inbus M4x40 rostfrei	Hexagon screw M4x40 stainless	48.16.440V	1
59	Inbus M3x6 rostfrei	Hexagon screw M3x6 stainless	48.19.306V	2
60	Inbus M3x8 rostfrei	Hexagon screw M3x8 stainless	48.19.308V	2
61	Inbus M4x8 rostfrei	Hexagon screw M4x8 stainless	48.20.408V	4
62	Inbus M5x12 rostfrei	Hexagon screw M5x12 stainless	48.20.512V	1
63	U-Scheibe M4 rostfrei	Lock washer M4 stainless	50.01.046V	3
64	U-Scheibe 3,2 rostfrei	Washer 3.2 stainless	50.01.057V	5
65	U-Scheibe 4,3 rostfrei	Washer 4.3 stainless	50.01.065V	3
66	Passscheibe 6x12x0,2	Washer 6x12x0.2	50.50.602	2
67	Passscheibe 8x14x1,0	Washer 8x14x1.0	50.50.810	1
68	Passscheibe 8x14x0,5	Washer 8x14x0.5	50.55.001	2
69 ¹	Mitnehmerscheibe	Striker arm plate	50.88.001	2
70	Druckfeder	Compression spring	52.55.005	2
71 ¹	Zugfeder	Tension spring	52.55.010	1
72 ¹	Druckfeder	Compression spring	52.88.005	2
73 ¹	Rillenkugellager	Grooved ball bearing	57.01.005	2
74 ¹	Rillenkugellager	Grooved ball bearing	57.01.007	4
75 ¹	Hülsenfreilauf HF 0812	Free-wheel HF 0812	57.01.015	2
76 ¹	Gleitlager	Slide bearing	57.02.017	2
77 ¹	Zahnriemen	Toothed belt	59.55.144	1
78	Antriebsrad kpl.	Driving gear cpl	59.68.018	1
79	Zahnrad kpl.	Gear wheel cpl	59.68.020	1
80	Zahnriemenrad	Cogged belt drive	59.68.028	1
81	Lagerplatte	Sole plate	67.68.035	1

¹ Empfohlenes Ersatzteil / Recommended spare part

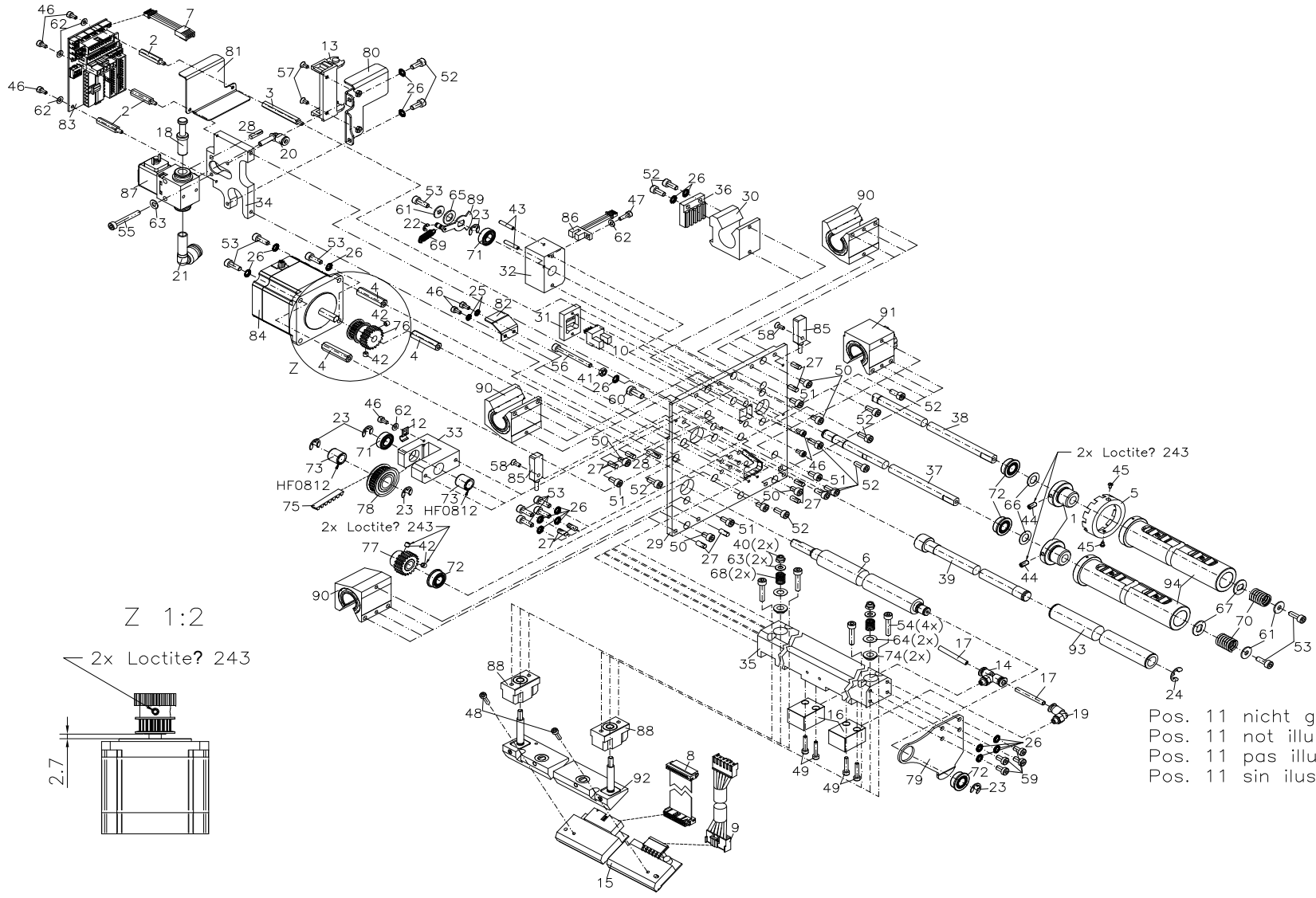
71.68.295

DRUCKSCHLITTEN 107-12 LINKS PRINTING CARRIAGE 107-12 LEFT

Pos Item	Bezeichnung	Description	Ident-Nr. Ident-No.	St. Qty
82	Winkel, links	Angle, left side	67.68.043	1
83	Kabelführung, links	Cable guiding, left side	67.68.060	1
84	Kabelklemme	Cable clip	67.68.072	1
85	Schutzblech	Protection plate	67.68.074	1
86	Schlittenplatine links kpl.	Circuit board carriage cpl, left side	70.39.620	1
87	Aufwickelmotor kpl.	Rewinding motor cpl	71.68.005	1
88 ¹	Start-/Endposition Sensor	Start / end position sensor	71.68.020	2
89 ¹	TCR Lichtschranke	Ribbon photocell	71.68.040	1
90 ¹	Ventil kpl.	Valve cpl	71.79.020	1
91 ¹	Lager 12 mm kpl.	Bearing 12 mm cpl	72.68.046	2
92	Rückzugblech kpl.	Backfeed plate cpl	72.68.064	1
93 ¹	Lager	Bearing	72.68.080	3
94	Lager	Bearing	72.68.083	1
95	Druckkopfhalter kpl.	Printhead bracket cpl	72.68.200	1
96	Umlenkrolle kpl.	Return pulley cpl	72.68.210	1
97	TCR Auf-/Abwickelrolle kpl.	Ribbon unwinding/rewinding roller cpl	72.68.225	2

¹ Empfohlenes Ersatzteil / Recommended spare part

71.68.390
DRUCKSCHLITTEN 128-12 RECHTS
PRINTING CARRIAGE 128-12 RIGHT



Pos. 11 nicht gezeichnet!
 Pos. 11 not illustrated!
 Pos. 11 pas illustré!
 Pos. 11 sin ilustración!

71.68.390

DRUCKSCHLITTEN 128-12 RECHTS PRINTING CARRIAGE 128-12 RIGHT

Pos Item	Bezeichnung	Description	Ident-Nr. Ident-No.	St. Qty
1	Lagerbuchse	Bush bearing	10.88.001	2
2	Abstandsbolzen M3 x 22,5	Distance bolt M3 x 22.5	12.40.322	3
3	Abstandsbolzen M3x41	Distance bolt M3x41	12.40.341	1
4	Abstandsbolzen M4x30	Distance bolt M4x30	12.40.431	3
5	Schaltrolle	Roller	16.88.055	1
6	Zugwalze	Tension roller	18.68.300	1
7	Verbindungskabel	Connecting cable	28.68.025	1
8 ¹	Druckkopfkabel "Signal"	Printhead cable "Signal"	28.68.110	1
9 ¹	Druckkopfkabel "POWER"	Printhead cable "POWER"	28.68.120	1
10 ¹	Lichtschranke	Photocell	31.03.035	1
11	Kabelbinder 98x2,5 mm	Cable joint 98x2.5 mm	35.01.002	3
12	Befestigungsschelle 4 mm	Mounting bracket 4 mm	35.01.006	1
13	Anschlusselement	Attachment accessory	35.06.0521	1
14	T-Steckverschraubung 4mm	T-screw joint connector 4 mm	36.13.245	1
15	Thermodruckkopf 128/12	Thermal printhead 128/12	37.04.1289	1
16 ¹	Kurzhubzylinder	Short-stroke cylinder	37.67.001	2
17	Pneumatikschlauch 4 mm	Pneumatic tube 4 mm	37.67.025	0,14m
18	Verschlussstecker	Locking plug	37.67.040	1
19	L-Steckverschraubung 4 mm/M5	L-screw joint connector 4 mm/M5	37.67.062	1
20	Steckverbindung 4 mm	Connection 4 mm	37.67.089	1
21	Steckverbindung 8 mm	Connection 8 mm	37.67.092	1
22	Wellensicherung 3,2 mm rostfrei	Shaft protection 3.2 mm stainless	40.01.003V	1
23	Wellensicherung 6 mm rostfrei	Shaft protection 6 mm stainless	40.01.006V	5
24	Wellensicherung 7 mm rostfrei	Shaft protection 7 mm stainless	40.01.007V	1
25	Sicherungsscheibe M3 rostfrei	Lock washer M3 stainless	41.03.003V	2
26	Sicherungsscheibe M4 rostfrei	Lock washer M4 stainless	41.03.004V	16
27	Passkerbstift 4x10 mm	Taper pin 4x10 mm	42.13.410V	10

¹ Empfohlenes Ersatzteil / Recommended spare part

71.68.390

DRUCKSCHLITTEN 128-12 RECHTS PRINTING CARRIAGE 128-12 RIGHT

Pos Item	Bezeichnung	Description	Ident-Nr. Ident-No.	St. Qty
28	Passkerbstift 4x14 mm	Taper pin 4x14 mm	42.13.414V	2
29	Trägerplatte, rechts	Carrier plate, right side	45.68.002	1
30	Klemmstück	Clamping piece	45.68.042	1
31	Halter für TCR-Lichtschanke	Bracket for ribbon photocell	45.68.050	1
32	Lager für TCR-Abwicklung	Bearing for ribbon unwinder	45.68.052	1
33	Lager für TCR-Aufwicklung	Bearing for ribbon rewinder	45.68.054	1
34	Halter für Ventil	Bracket for valve	45.68.061	1
35	Halter für Pneumatikzylinder	Bracket for cylinder	45.68.305	1
36	Riemenspanner Oberteil	Belt tensioner upper part	45.77.090	1
37	TCR Aufwickelwelle	Ribbon rewinding shaft	46.68.300	1
38	TCR Abwickelwelle	Ribbon unwinding shaft	46.68.305	1
39	Lagerpfeiler	Support pillar	46.68.315	1
40	ST 6KT-Mutter M4 rostfrei	Hexagon nut M4 stainless	47.03.004V	2
41	ST 6KT-Mutter M4 rostfrei	Hexagon nut M4 stainless	47.05.001V	1
42	Gewindestift M4x4 rostfrei	Screw bar M4x4 stainless	48.10.005V	4
43	Gewindestift M3x16 rostfrei	Screw bar M3x16 stainless	48.10.006V	2
44	Gewindestift M4x8 rostfrei	Screw bar M4x8 stainless	48.10.408V	2
45	Schraube 22x4,5	Screw 22x4.5	48.13.212	2
46	Inbus M3x6 rostfrei	Hexagon screw M3x6 stainless	48.16.306V	8
47	Inbus M3x10 rostfrei	Hexagon screw M3x10 stainless	48.16.310V	1
48	Inbus M3x12 rostfrei	Hexagon screw M3x12 stainless	48.16.312V	2
49	Inbus M3x16 rostfrei	Hexagon screw M3x16 stainless	48.16.316V	4
50	Inbus M4x6 rostfrei	Hexagon screw M4x6 stainless	48.16.406V	6
51	Inbus M4x8 rostfrei	Hexagon screw M4x8 stainless	48.16.408V	4
52	Inbus M4x10 rostfrei	Hexagon screw M4x10 stainless	48.16.410V	13
53	Inbus M4x12 rostfrei	Hexagon screw M4x12 stainless	48.16.412V	10
54	Inbus M4x20 rostfrei	Hexagon screw M4x20 stainless	48.16.420V	4

¹ Empfohlenes Ersatzteil / Recommended spare part

71.68.390

DRUCKSCHLITTEN 128-12 RECHTS PRINTING CARRIAGE 128-12 RIGHT

Pos Item	Bezeichnung	Description	Ident-Nr. Ident-No.	St. Qty
55	Inbus M4x30 rostfrei	Hexagon screw M4x30 stainless	48.16.430V	1
56	Inbus M4x40 rostfrei	Hexagon screw M4x40 stainless	48.16.440V	1
57	Inbus M3x6 rostfrei	Hexagon screw M3x6 stainless	48.19.306V	2
58	Inbus M3x8 rostfrei	Hexagon screw M3x8 stainless	48.19.308V	2
59	Inbus M4x8 rostfrei	Hexagon screw M4x8 stainless	48.20.408V	4
60	Inbus M5x12 rostfrei	Hexagon screw M5x12 stainless	48.20.512V	1
61	U-Scheibe M4 rostfrei	Lock washer M4 stainless	50.01.046V	3
62	U-Scheibe 3,2 rostfrei	Washer 3.2 stainless	50.01.057V	5
63	U-Scheibe 4,3 rostfrei	Washer 4.3 stainless	50.01.065V	3
64	Passscheibe 6x12x0,2	Washer 6x12x0.2	50.50.602	2
65	Passscheibe 8x14x1,0	Washer 8x14x1.0	50.50.810	1
66	Passscheibe 8x14x0,5	Washer 8x14x0.5	50.55.001	2
67 ¹	Mitnehmerscheibe	Striker arm plate	50.88.001	2
68	Druckfeder	Compression spring	52.55.005	2
69 ¹	Zugfeder	Tension spring	52.55.010	1
70 ¹	Druckfeder	Compression spring	52.88.005	2
71 ¹	Rillenkugellager	Grooved ball bearing	57.01.005	2
72 ¹	Rillenkugellager	Grooved ball bearing	57.01.007	4
73 ¹	Hülsenfreilauf HF 0812	Free-wheel HF 0812	57.01.015	2
74 ¹	Gleitlager	Slide bearing	57.02.017	2
75 ¹	Zahnriemen	Toothed belt	59.55.144	1
76	Antriebsrad kpl.	Driving gear cpl	59.68.018	1
77	Zahnrad kpl.	Gear wheel cpl	59.68.020	1
78	Zahnriemenrad	Cogged belt drive	59.68.028	1
79	Lagerplatte	Sole plate	67.68.030	1
80	Winkel, rechts	Angle, right side	67.68.041	1
81	Kabelführung, rechts	Cable guiding, right side	67.68.058	1

¹ Empfohlenes Ersatzteil / Recommended spare part

71.68.390

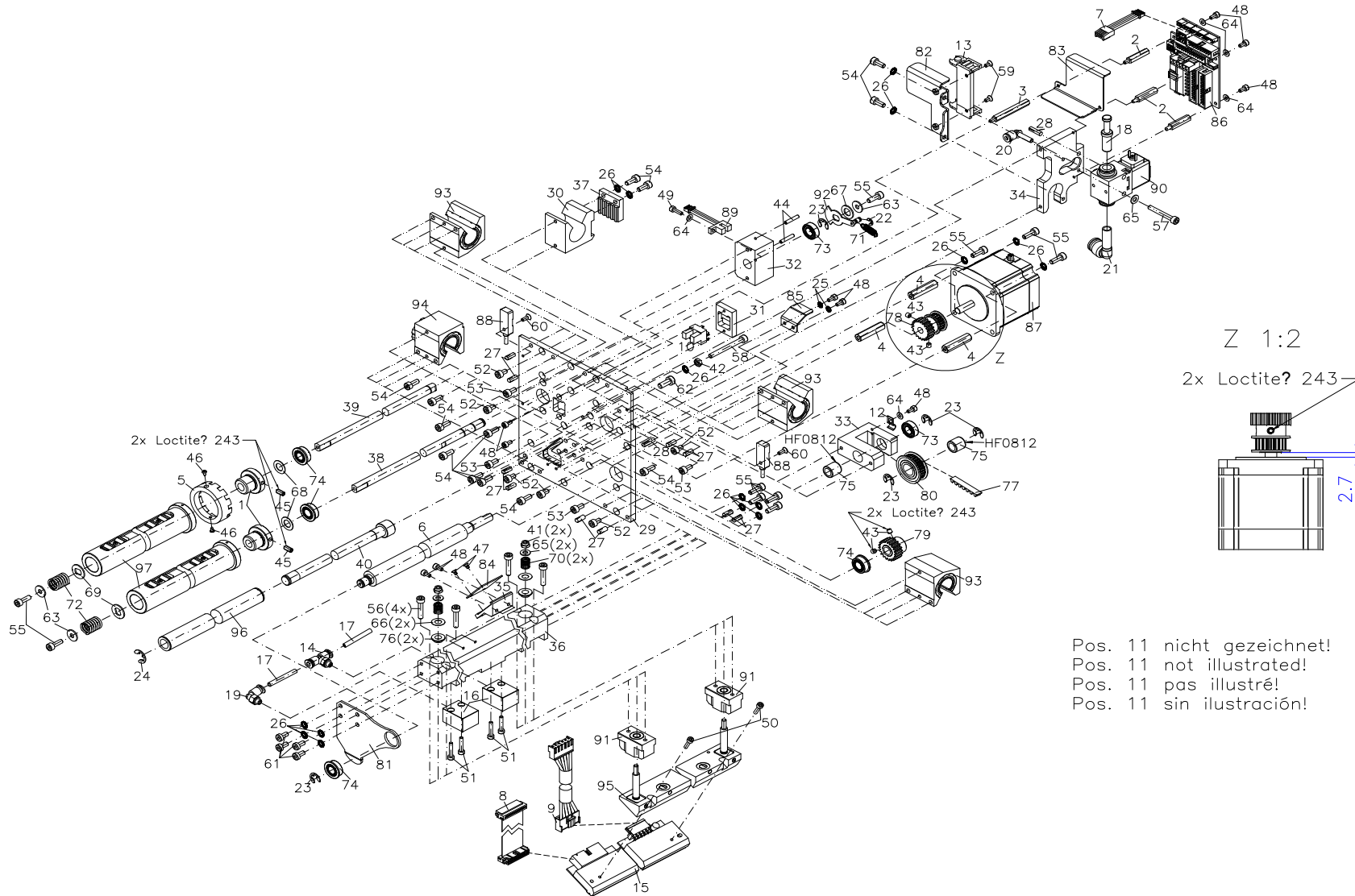
DRUCKSCHLITTEN 128-12 RECHTS PRINTING CARRIAGE 128-12 RIGHT

Pos Item	Bezeichnung	Description	Ident-Nr. Ident-No.	St. Qty
82	Schutzblech	Protection plate	67.68.074	1
83	Schlittenplatine rechts, kpl.	Circuit board carriage cpl, right side	70.39.621	1
84	Aufwickelmotor kpl.	Rewinding motor cpl	71.68.005	1
85 ¹	Start-/Endposition Sensor	Start / end position sensor	71.68.020	2
86 ¹	TCR Lichtschranke	Ribbon photocell	71.68.040	1
87 ¹	Ventil kpl.	Valve cpl	71.79.020	1
88 ¹	Lager 12 mm kpl.	Bearing 12 mm cpl	72.68.046	2
89	Rückzugblech kpl.	Backfeed plate cpl	72.68.064	1
90 ¹	Lager	Bearing	72.68.080	3
91 ¹	Lager	Bearing	72.68.082	1
92	Druckkopfhalter kpl.	Printhead bracket cpl	72.68.300	1
93	Umlenkrolle kpl.	Return pulley cpl	72.68.310	1
94	TCR Auf-/Abwickelrolle kpl.	Ribbon rewinding/unwinding roll cpl	72.68.325	2

¹ Empfohlenes Ersatzteil / Recommended spare part

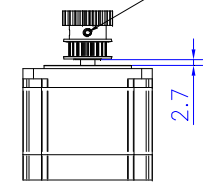
71.68.395

DRUCKSCHLITTEN 128-12 LINKS PRINTING CARRIAGE 128-12 LEFT



Z 1:2

2x Loctite? 243



Pos. 11 nicht gezeichnet!
Pos. 11 not illustrated!
Pos. 11 pas illustré!
Pos. 11 sin ilustración!

71.68.395

DRUCKSCHLITTEN 128-12 LINKS PRINTING CARRIAGE 128-12 LEFT

Pos Item	Bezeichnung	Description	Ident-Nr. Ident-No.	St. Qty
1	Lagerbuchse	Bush bearing	10.88.001	2
2	Abstandsbolzen M3 x 22,5	Distance bolt M3 x 22.5	12.40.322	3
3	Abstandsbolzen M3x41	Distance bolt M3x41	12.40.341	1
4	Abstandsbolzen M4x30	Distance bolt M4x30	12.40.431	3
5	Schaltrolle	Roller	16.88.055	1
6	Zugwalze	Tension roller	18.68.300	1
7	Verbindungskabel	Connecting cable	28.68.025	1
8 ¹	Druckkopfkabel "SIGNAL"	Printhead cable "SIGNAL"	28.68.111	1
9 ¹	Druckkopfkabel "POWER"	Printhead cable "POWER"	28.68.121	1
10 ¹	Lichtschanke	Photocell	31.03.035	1
11	Kabelbinder 98x2,5 mm	Cable joint 98x2.5 mm	35.01.002	3
12	Befestigungsschelle 4 mm	Mounting bracket 4 mm	35.01.006	1
13	Anschlusselement	Attachment accessory	35.06.0521	1
14	T-Steckverschraubung 4mm	T-screw joint connector 4 mm	36.13.245	1
15	Thermodruckkopf 128/12	Thermal printhead 128/12	37.04.1289	1
16 ¹	Kurzhubzylinder	Short-stroke cylinder	37.67.001	2
17	Pneumatikschlauch 4 mm	Pneumatic tube 4 mm	37.67.025	0,14m
18	Verschlussstecker	Locking plug	37.67.040	1
19	L-Steckverschraubung 4 mm/M5	L-screw joint connector 4 mm/M5	37.67.062	1
20	Steckverbindung 4 mm	Connection 4 mm	37.67.089	1
21	Steckverbindung 8 mm	Connection 8 mm	37.67.092	1
22	Wellensicherung 3,2 mm rostfrei	Shaft protection 3.2 mm stainless	40.01.003V	1
23	Wellensicherung 6 mm rostfrei	Shaft protection 6 mm stainless	40.01.006V	5
24	Wellensicherung 7 mm rostfrei	Shaft protection 7 mm stainless	40.01.007V	1
25	Sicherungsscheibe M3 rostfrei	Lock washer M3 stainless	41.03.003V	2
26	Sicherungsscheibe M4 rostfrei	Lock washer M4 stainless	41.03.004V	16
27	Passkerbstift 4x10 mm	Taper pin 4x10 mm	42.13.410V	10

¹ Empfohlenes Ersatzteil / Recommended spare part

71.68.395

DRUCKSCHLITTEN 128-12 LINKS PRINTING CARRIAGE 128-12 LEFT

Pos Item	Bezeichnung	Description	Ident-Nr. Ident-No.	St. Qty
28	Passkerbstift 4x14 mm	Taper pin 4x14 mm	42.13.414V	2
29	Trägerplatte, links	Carrier plate, left side	45.68.006	1
30	Klemmstück	Clamping piece	45.68.042	1
31	Halter für TCR-Lichtschranke	Bracket for ribbon photocell	45.68.050	1
32	Lager für TCR-Abwicklung	Bearing for ribbon unwinder	45.68.052	1
33	Lager für TCR-Aufwicklung	Bearing for ribbon rewinder	45.68.054	1
34	Halter für Ventil	Bracket for valve	45.68.061	1
35	Kabelklemme, innen	Cable clip, inside	45.68.072	1
36	Halter für Pneumatikzylinder	Bracket for cylinder	45.68.305	1
37	Riemenspanner Oberteil	Belt tensioner upper part	45.77.090	1
38	TCR Aufwickelwelle	Ribbon rewinding shaft	46.68.300	1
39	TCR Abwickelwelle	Ribbon unwinding shaft	46.68.305	1
40	Lagerpfeiler	Support pillar	46.68.315	1
41	ST 6KT-Mutter M4 rostfrei	Hexagon nut M4 stainless	47.03.004V	2
42	ST 6KT-Mutter M4 rostfrei	Hexagon nut M4 stainless	47.05.001V	1
43	Gewindestift M4x4 rostfrei	Screw bar M4x4 stainless	48.10.005V	4
44	Gewindestift M3x16 rostfrei	Screw bar M3x16 stainless	48.10.006V	2
45	Gewindestift M4x8 rostfrei	Screw bar M4x8 stainless	48.10.408V	2
46	Schraube 22x4,5	Screw 22x4.5	48.13.212	2
47	X-SL SK M2,5x4 rostfrei	Screw M2.5x4 stainless	48.15.204V	2
48	Inbus M3x6 rostfrei	Hexagon screw M3x6 stainless	48.16.306V	10
49	Inbus M3x10 rostfrei	Hexagon screw M3x10 stainless	48.16.310V	1
50	Inbus M3x12 rostfrei	Hexagon screw M3x12 stainless	48.16.312V	2
51	Inbus M3x16 rostfrei	Hexagon screw M3x16 stainless	48.16.316V	4
52	Inbus M4x6 rostfrei	Hexagon screw M4x6 stainless	48.16.406V	6
53	Inbus M4x8 rostfrei	Hexagon screw M4x8 stainless	48.16.408V	4
54	Inbus M4x10 rostfrei	Hexagon screw M4x10 stainless	48.16.410V	13

¹ Empfohlenes Ersatzteil / Recommended spare part

71.68.395

DRUCKSCHLITTEN 128-12 LINKS PRINTING CARRIAGE 128-12 LEFT

Pos Item	Bezeichnung	Description	Ident-Nr. Ident-No.	St. Qty
55	Inbus M4x12 rostfrei	Hexagon screw M4x12 stainless	48.16.412V	10
56	Inbus M4x20 rostfrei	Hexagon screw M4x20 stainless	48.16.420V	4
57	Inbus M4x30 rostfrei	Hexagon screw M4x30 stainless	48.16.430V	1
58	Inbus M4x40 rostfrei	Hexagon screw M4x40 stainless	48.16.440V	1
59	Inbus M3x6 rostfrei	Hexagon screw M3x6 stainless	48.19.306V	2
60	Inbus M3x8 rostfrei	Hexagon screw M3x8 stainless	48.19.308V	2
61	Inbus M4x8 rostfrei	Hexagon screw M4x8 stainless	48.20.408V	4
62	Inbus M5x12 rostfrei	Hexagon screw M5x12 stainless	48.20.512V	1
63	U-Scheibe M4 rostfrei	Lock washer M4 stainless	50.01.046V	3
64	U-Scheibe 3,2 rostfrei	Washer 3.2 stainless	50.01.057V	5
65	U-Scheibe 4,3 rostfrei	Washer 4.3 stainless	50.01.065V	3
66	Passscheibe 6x12x0,2	Washer 6x12x0.2	50.50.602	2
67	Passscheibe 8x14x1,0	Washer 8x14x1.0	50.50.810	1
68	Passscheibe 8x14x0,5	Washer 8x14x0.5	50.55.001	2
69 ¹	Mitnehmerscheibe	Striker arm plate	50.88.001	2
70	Druckfeder	Compression spring	52.55.005	2
71 ¹	Zugfeder	Tension spring	52.55.010	1
72 ¹	Druckfeder	Compression spring	52.88.005	2
73 ¹	Rillenkugellager	Grooved ball bearing	57.01.005	2
74 ¹	Rillenkugellager	Grooved ball bearing	57.01.007	4
75 ¹	Hülsenfreilauf HF 0812	Free-wheel HF 0812	57.01.015	2
76 ¹	Gleitlager	Slide bearing	57.02.017	2
77 ¹	Zahnriemen	Toothed belt	59.55.144	1
78	Antriebsrad kpl.	Driving gear cpl	59.68.018	1
79	Zahnrad kpl.	Gear wheel cpl	59.68.020	1
80	Zahnriemenrad	Cogged belt drive	59.68.028	1
81	Lagerplatte	Sole plate	67.68.035	1

¹ Empfohlenes Ersatzteil / Recommended spare part

71.68.395

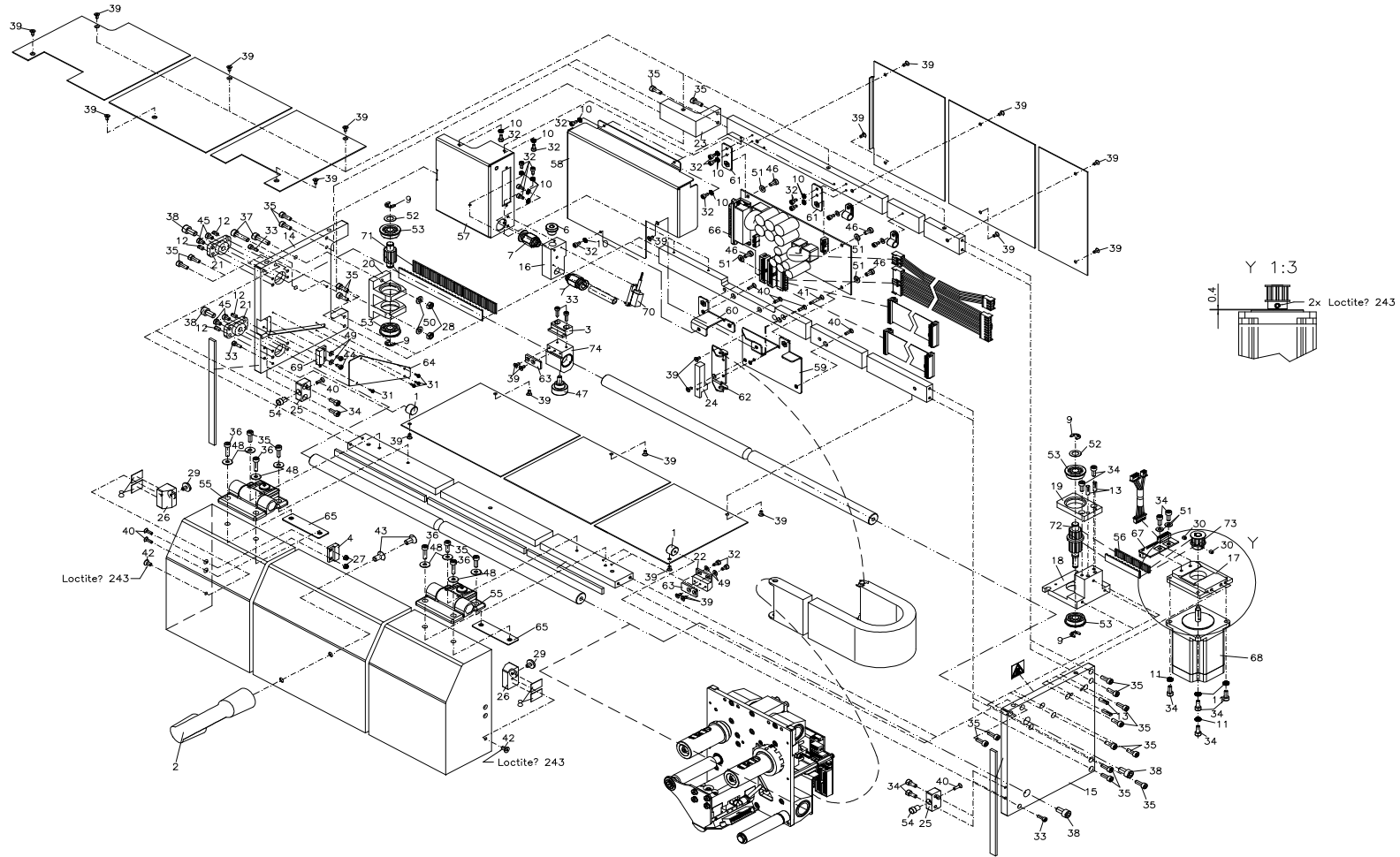
DRUCKSCHLITTEN 128-12 LINKS PRINTING CARRIAGE 128-12 LEFT

Pos Item	Bezeichnung	Description	Ident-Nr. Ident-No.	St. Qty
82	Winkel, links	Angle, left side	67.68.043	1
83	Kabelführung, links	Cable guiding, left side	67.68.060	1
84	Kabelklemme	Cable clip	67.68.072	1
85	Schutzblech	Protection plate	67.68.074	1
86	Schlittenplatine links kpl.	Circuit board carriage cpl, left side	70.39.620	1
87	Aufwickelmotor kpl.	Rewinding motor cpl	71.68.005	1
88 ¹	Start-/Endposition Sensor	Start / end position sensor	71.68.020	2
89 ¹	TCR Lichtschranke	Ribbon photocell	71.68.040	1
90 ¹	Ventil kpl.	Valve cpl	71.79.020	1
91 ¹	Lager 12 mm kpl.	Bearing 12 mm cpl	72.68.046	2
92	Rückzugblech kpl.	Backfeed plate cpl	72.68.064	1
93 ¹	Lager	Bearing	72.68.080	3
94	Lager	Bearing	72.68.083	1
95	Druckkopfhalter kpl.	Printhead bracket cpl	72.68.300	1
96	Umlenkrolle kpl.	Return pulley cpl	72.68.310	1
97	TCR Auf-/Abwickelrolle kpl.	Ribbon rewinding/unwinding roll cpl	72.68.325	2

¹ Empfohlenes Ersatzteil / Recommended spare part

71.68.090

LÄNGEN- U. BREITENUNABH. TEILE, RECHTS PARTS INDEPENDENT OF LENGTH AND WIDTH, RIGHT SIDE



Pos. 5 nicht gezeichnet!
Pos. 5 not illustrated!
Pos. 5 pas illustré!
Pos. 5 sin ilustración!

71.68.090

LÄNGEN- U. BREITENUNABH. TEILE, RECHTS PARTS INDEPENDENT OF LENGTH AND WIDTH, RIGHT SIDE

Pos Item	Bezeichnung	Description	Ident-Nr. Ident-No.	St. Qty
1	Winkelverbinder	Angle connector	10.68.001	2
2	Griff	Dolly	16.67.005	1
3	Gleitstück	Sliding part	16.68.005	1
4	Magnet	Magnet	31.03.220	1
5	Kabelbinder 98x2,5 mm	Cable joint 98x2.5 mm	35.01.002	2
6	Blindstopfen	Blind plug	36.16.002	1
7	Steckverschraubung 8 mm	Screw joint connector 8 mm	37.67.035	2
8	Klebeband	Adhesive tape	37.68.001	0,01m
9	Wellensicherung 6 mm rostfrei	Shaft protection 6 mm stainless	40.01.006V	4
10	Sicherungsscheibe M3 rostfrei	Lock washer M3 stainless	41.03.003V	13
11	Sicherungsscheibe M4 rostfrei	Lock washer M4 stainless	41.03.004V	4
12	Passkerbstift 4x8	Taper pin 4x8	42.13.408V	4
13	Passkerbstift 4x14 mm	Taper pin 4x14 mm	42.13.414V	4
14	Seitenwand vorne, rechts	Side panel in front, right side	45.68.010	1
15	Seitenwand hinten, rechts	Side panel behind, right side	45.68.020	1
16	Anschlussblock, rechts	Connection block, right side	45.68.030	1
17	Motorhalter	Motor bracket	45.68.034	1
18	Bremsenhalter	Brake bracket	45.68.036	1
19	Gegenlager	Counter bearing	45.68.038	1
20	Riemenspanner	Belt tensioner	45.68.040	1
21	Wellenflansch	Flange	45.68.048	2
22	Halter für Schaltblech	Bracket	45.68.056	1
23	Winkel	Angle	45.68.058	1
24	Zugentlastung	Pull relief	45.68.062	1
25	Magnethalter	Magnet holder	45.68.068	2
26	Gegenstück f. Magnet	Counterpart of magnet	45.68.070	2
27	ST 6KT-Mutter M3 rostfrei	Hexagon nut M3 stainless	47.03.003V	2

¹ Empfohlenes Ersatzteil / Recommended spare part

71.68.090

LÄNGEN- U. BREITENUNABH. TEILE, RECHTS PARTS INDEPENDENT OF LENGTH AND WIDTH, RIGHT SIDE

Pos Item	Bezeichnung	Description	Ident-Nr. Ident-No.	St. Qty
28	ST 6KT-Mutter M5 rostfrei	Hexagon nut M5 stainless	47.05.002V	2
29	ES FLK M4x6	Screw M4x6	48.02.406	2
30	Gewindestift M4x4 rostfrei	Screw bar M4x4 stainless	48.10.005V	2
31	X-SL LK M2x5 rostfrei	Screw M2x5 stainless	48.14.105V	4
32	Rändelhohlschraube M5x10	Knurled banjo bolts	48.16.019	1
33	Inbus M3x6 rostfrei	Hexagon screw M3x6 stainless	48.16.306V	15
34	Inbus M3x10 rostfrei	Hexagon screw M3x10 stainless	48.16.310V	5
35	Inbus M4x10 rostfrei	Hexagon screw M4x10 stainless	48.16.410V	12
36	Inbus M4x12 rostfrei	Hexagon screw M4x12 stainless	48.16.412V	23
37	Inbus M4x16 rostfrei	Hexagon screw M4x16 stainless	48.16.416V	4
38	Inbus M5x20 rostfrei	Hexagon screw M5x20 stainless	48.16.521V	2
39	Inbus M6x12 rostfrei	Hexagon screw M6x12 stainless	48.16.612V	4
40	Inbus M3x6 rostfrei	Hexagon screw M3x6 stainless	48.19.306V	24
41	Inbus M3x10	Hexagon screw M3x10	48.19.310V	8
42	Inbus M3x20	Hexagon screw M3x20	48.19.320V	1
43	Inbus A2 rostfrei M4x8	Hexagon screw A2 stainless M4x8	48.19.408V	2
44	Inbus M6x12 rostfrei	Hexagon screw M6x12 stainless	48.19.612V	2
45	Inbus M3x6	Hexagon screw M3x6	48.20.306V	2
46	Inbus M4x6	Hexagon screw M4x6	48.20.406V	4
47	Inbus M4x8 rostfrei	Hexagon screw M4x8 stainless	48.20.408V	4
48	U-Scheibe M4 rostfrei	Lock washer M4 stainless	50.01.046V	8
49	U-Scheibe 3,2 rostfrei	Washer 3.2 stainless	50.01.057V	4
50	U-Scheibe 5,3 rostfrei	Washer 5.3 stainless	50.01.063V	2
51	U-Scheibe 4,3 rostfrei	Washer 4.3 stainless	50.01.065V	6
52	Passscheibe 8x14x0,2	Washer 8x14x0.2	50.50.802	2
53 ¹	Rillenkugellager	Grooved ball bearing	57.01.030	4
54	Magnet	Magnet	57.05.014	2

¹ Empfohlenes Ersatzteil / Recommended spare part

71.68.090

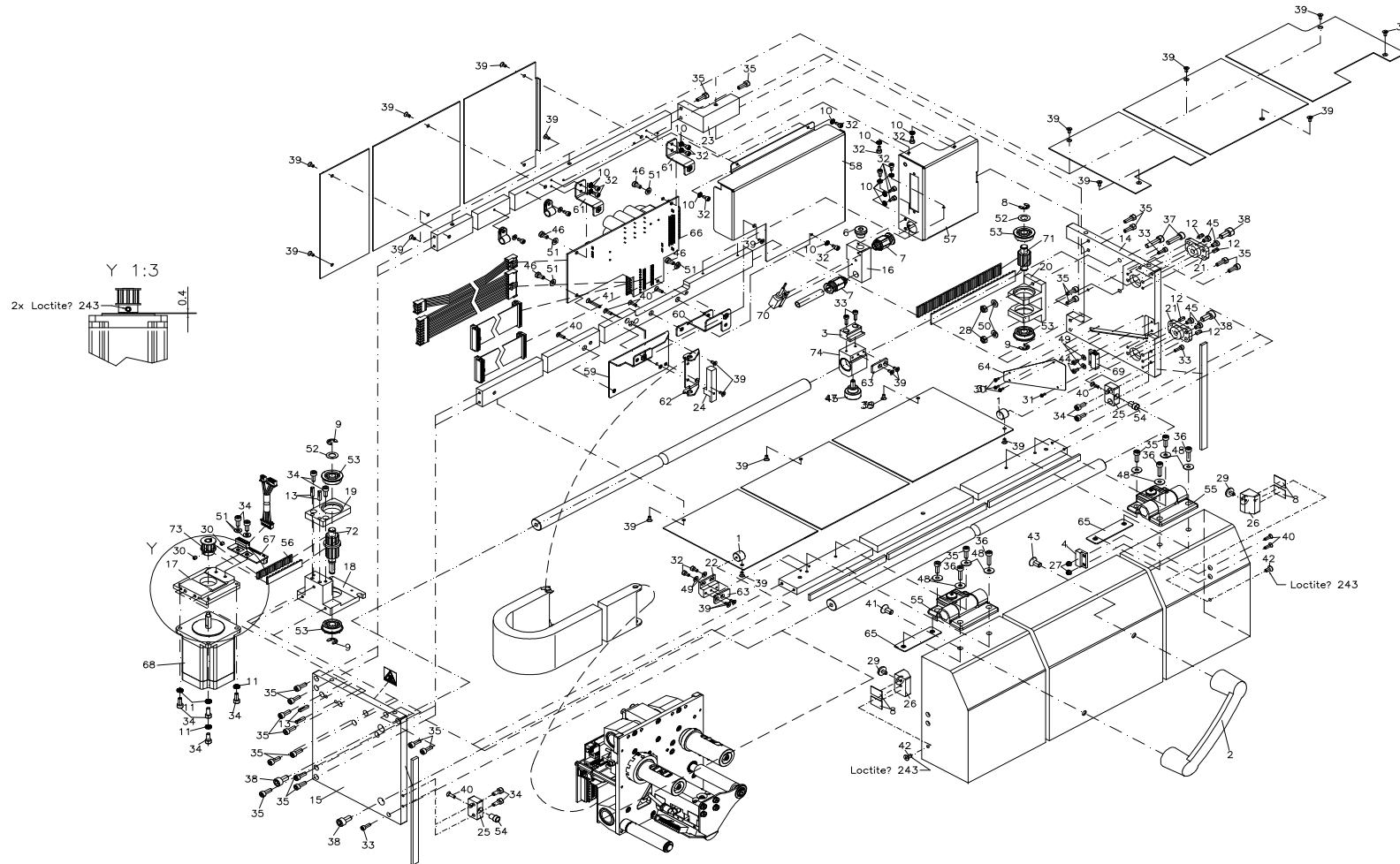
LÄNGEN- U. BREITENUNABH. TEILE, RECHTS PARTS INDEPENDENT OF LENGTH AND WIDTH, RIGHT SIDE

Pos Item	Bezeichnung	Description	Ident-Nr. Ident-No.	St. Qty
55	Kunststoffscharnier einstellbar	Plastic hinge adjustable	57.67.001	2
56 ¹	Zahnriemen	Toothed belt	59.03.233	1
57	Anschlussblech, rechts	Connecting plate, right side	67.68.001	1
58	Deckblech, rechts	Cover plate, right side	67.68.010	1
59	Haltewinkel, rechts	Angular stay, right side	67.68.020	1
60	Befestigungswinkel, rechts	Fixing angle, right side	67.68.022	1
61	Halter, rechts	Bracket, right side	67.68.044	2
62	Haltewinkel	Angular stay	67.68.062	1
63	Schaltblech	Circuit plate	67.68.066	2
64	Deckblech	Cover plate	67.68.068	1
65	Unterlage	Support	67.68.070	2
66 ¹	Motorplatine	Motor plate	70.39.615	1
67	Verteilerplatine	Distributor plate	70.39.630	1
68	Antriebsmotor kpl.	Driving motor cpl	71.68.001	1
69 ¹	Haubensensor kpl.	Cover sensor cpl	71.68.030	1
70 ¹	Druckschalter kpl.	Switch cpl	71.68.035	1
71	Zahnriemenrad f. Riemenspanner	Cogged belt drive for belt tensioner	72.67.026A	1
72	Zahnriemenrad kpl.	Cogged belt drive cpl	72.67.070A	1
73	Zahnriemenrad kpl.	Cogged belt drive cpl	72.67.075	1
74	Schieber kpl.	Slider cpl	72.68.066	1

¹ Empfohlenes Ersatzteil / Recommended spare part

71.68.095

LÄNGEN- U. BREITENUNABH. TEILE, LINKS PARTS INDEPENDENT OF LENGTH AND WIDTH, LEFT SIDE



Pos. 5 nicht gezeichnet!
Pos. 5 not illustrated!
Pos. 5 pas illustré!
Pos. 5 sin ilustración!

71.68.095

LÄNGEN- U. BREITENUNABH. TEILE, LINKS PARTS INDEPENDENT OF LENGTH AND WIDTH, LEFT SIDE

Pos Item	Bezeichnung	Description	Ident-Nr. Ident-No.	St. Qty
1	Winkelverbinder	Angle connector	10.68.001	2
2	Griff	Dolly	16.67.005	1
3	Gleitstück	Sliding part	16.68.005	1
4	Magnet	Magnet	31.03.220	1
5	Kabelbinder 98x2,5 mm	Cable joint 98x2.5 mm	35.01.002	2
6	Blindstopfen	Blind plug	36.16.002	1
7	Steckverschraubung 8 mm	Screw joint connector 8 mm	37.67.035	2
8	Klebeband	Adhesive tape	37.68.001	0,01m
9	Wellensicherung 6 mm rostfrei	Shaft protection 6 mm stainless	40.01.006V	4
10	Sicherungsscheibe M3 rostfrei	Lock washer M3 stainless	41.03.003V	13
11	Sicherungsscheibe M4 rostfrei	Lock washer M4 stainless	41.03.004V	4
12	Passkerbstift 4x8	Taper pin 4x8	42.13.408V	4
13	Passkerbstift 4x14 mm	Taper pin 4x14 mm	42.13.414V	4
14	Seitenwand vorne, links	Side panel in front, left side	45.68.015	1
15	Seitenwand hinten, links	Side panel behind, left side	45.68.025	1
16	Anschlussblock, links	Connection block, left side	45.68.032	1
17	Motorhalter	Motor bracket	45.68.034	1
18	Bremsenhalter	Brake bracket	45.68.036	1
19	Gegenlager	Counter bearing	45.68.038	1
20	Riemenspanner	Belt tensioner	45.68.040	1
21	Wellenflansch	Flange	45.68.048	2
22	Halter für Schaltblech	Bracket	45.68.056	1
23	Winkel	Angle	45.68.058	1
24	Zugentlastung	Pull relief	45.68.062	1
25	Magnethalter	Magnet holder	45.68.068	2
26	Gegenstück f. Magnet	Counterpart of magnet	45.68.070	2
27	ST 6KT-Mutter M3 rostfrei	Hexagon nut M3 stainless	47.03.003V	2

¹ Empfohlenes Ersatzteil / Recommended spare part

71.68.095

LÄNGEN- U. BREITENUNABH. TEILE, LINKS PARTS INDEPENDENT OF LENGTH AND WIDTH, LEFT SIDE

Pos Item	Bezeichnung	Description	Ident-Nr. Ident-No.	St. Qty
28	ST 6KT-Mutter M5 rostfrei	Hexagon nut M5 stainless	47.05.002V	2
29	ES FLK M4x6	Screw M4x6	48.02.406	2
30	Gewindestift M4x4 rostfrei	Screw bar M4x4 stainless	48.10.005V	2
31	X-SL LK M2x5 rostfrei	Screw M2x5 stainless	48.14.105V	4
32	Rändelhohlschraube M5x10	Knurled banjo bolts	48.16.019	1
33	Inbus M3x6 rostfrei	Hexagon screw M3x6 stainless	48.16.306V	15
34	Inbus M3x10 rostfrei	Hexagon screw M3x10 stainless	48.16.310V	5
35	Inbus M4x10 rostfrei	Hexagon screw M4x10 stainless	48.16.410V	12
36	Inbus M4x12 rostfrei	Hexagon screw M4x12 stainless	48.16.412V	23
37	Inbus M4x16 rostfrei	Hexagon screw M4x16 stainless	48.16.416V	4
38	Inbus M5x20 rostfrei	Hexagon screw M5x20 stainless	48.16.521V	2
39	Inbus M6x12 rostfrei	Hexagon screw M6x12 stainless	48.16.612V	4
40	Inbus M3x6 rostfrei	Hexagon screw M3x6 stainless	48.19.306V	24
41	Inbus M3x10	Hexagon screw M3x10	48.19.310V	8
42	Inbus M3x20	Hexagon screw M3x20	48.19.320V	1
43	Inbus A2 rostfrei M4x8	Hexagon screw A2 stainless M4x8	48.19.408V	2
44	Inbus M6x12 rostfrei	Hexagon screw M6x12 stainless	48.19.612V	2
45	Inbus M3x6	Hexagon screw M3x6	48.20.306V	2
46	Inbus M4x6	Hexagon screw M4x6	48.20.406V	4
47	Inbus M4x8 rostfrei	Hexagon screw M4x8 stainless	48.20.408V	4
48	U-Scheibe M4 rostfrei	Lock washer M4 stainless	50.01.046V	8
49	U-Scheibe 3,2 rostfrei	Washer 3.2 stainless	50.01.057V	4
50	U-Scheibe 5,3 rostfrei	Washer 5.3 stainless	50.01.063V	2
51	U-Scheibe 4,3 rostfrei	Washer 4.3 stainless	50.01.065V	6
52	Passscheibe 8x14x0,2	Washer 8x14x0.2	50.50.802	2
53 ¹	Rillenkugellager	Grooved ball bearing	57.01.030	4
54	Magnet	Magnet	57.05.014	2

¹ Empfohlenes Ersatzteil / Recommended spare part

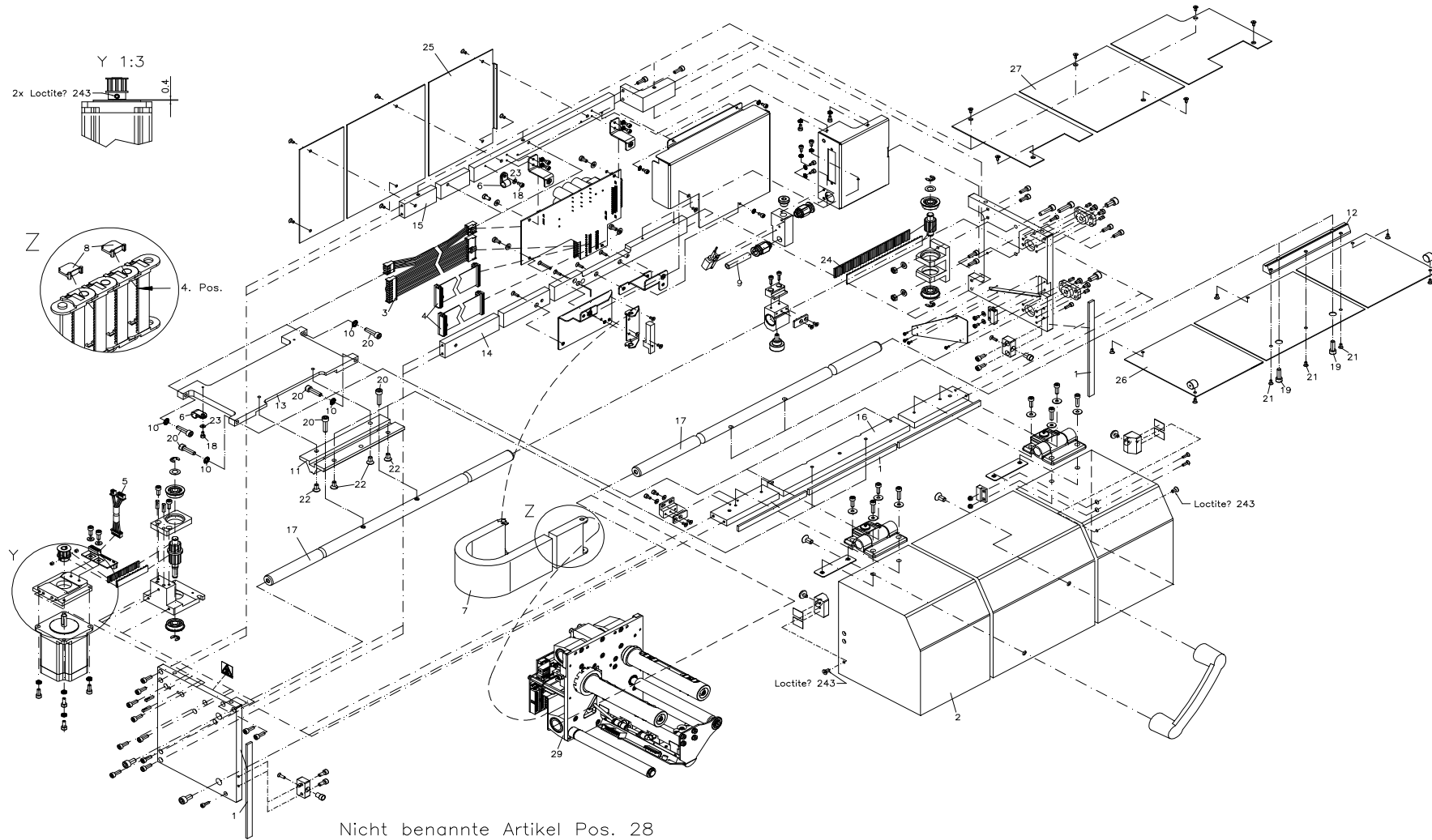
71.68.095

LÄNGEN- U. BREITENUNABH. TEILE, LINKS PARTS INDEPENDENT OF LENGTH AND WIDTH, LEFT SIDE

Pos Item	Bezeichnung	Description	Ident-Nr. Ident-No.	St. Qty
55	Kunststoffscharnier einstellbar	Plastic hinge adjustable	57.67.001	2
56 ¹	Zahnriemen	Toothed belt	59.03.233	1
57	Anschlussblech, links	Connecting plate, left side	67.68.005	1
58	Deckblech, links	Cover plate, left side	67.68.015	1
59	Haltewinkel, links	Angular stay, left side	67.68.025	1
60	Befestigungswinkel, links	Fixing angle, left side	67.68.027	1
61	Winkel, links	Angle, left side	67.68.046	2
62	Haltewinkel	Angular stay	67.68.062	1
63	Schaltblech	Circuit plate	67.68.066	2
64	Deckblech	Cover plate	67.68.068	1
65	Unterlage	Support	67.68.070	2
66 ¹	Motorplatine	Motor plate	70.39.615	1
67	Verteilerplatine	Distributor plate	70.39.631	1
68	Antriebsmotor kpl.	Driving motor cpl	71.68.001	1
69 ¹	Haubensensor kpl.	Cover sensor cpl	71.68.030	1
70 ¹	Druckschalter kpl.	Switch cpl	71.68.035	1
71	Zahnriemenrad f. Riemenspanner	Cogged belt drive for belt tensioner	72.67.026A	1
72	Zahnriemenrad kpl.	Cogged belt drive cpl	72.67.070A	1
73	Zahnriemenrad kpl.	Cogged belt drive cpl	72.67.075	1
74	Schieber kpl.	Slider cpl	72.68.066	1

¹ Empfohlenes Ersatzteil / Recommended spare part

71.68.994
DRUCKMECHANIK 128-12 LINKS
PRINT UNIT 128-12 LEFT



Nicht benannte Artikel Pos. 28
 Unnamed article Pos. 28
 D'article n'est pas nommée Pos. 28
 De articulo no designado Pos. 28

71.68.994

DRUCKMECHANIK 128-12 LINKS PRINT UNIT 128-12 LEFT

Pos Item	Bezeichnung	Description	Ident-Nr. Ident-No.	St. Qty
1	Dichtung 9x3	Sealing device 9x3	16.01.004	0,69m
	Drucklänge 140mm = 0,69m	Print length 140mm = 0,69m		
	Drucklänge 240mm = 0,79m	Print length 240mm = 0,79m		
	Drucklänge 340mm = 0,89m	Print length 340mm = 0,89m		
	Drucklänge 447mm = 1,00m	Print length 447mm = 1,00m		
	Drucklänge 570mm = 1,12m	Print length 570mm = 1,12m		
	Drucklänge 630mm = 1,18m	Print length 630mm = 1,18m		
2	Abdeckhaube 140 mm	Cover 140 mm	16.67.062	1
	Abdeckhaube 240 mm	Cover 240 mm	16.67.063	1
	Abdeckhaube 340 mm	Cover 340 mm	16.67.064	1
	Abdeckhaube 447 mm	Cover 447 mm	16.67.065	1
	Abdeckhaube 570 mm	Cover 570 mm	16.67.066	1
	Abdeckhaube 630 mm	Cover 630 mm	16.67.067	1
3 ¹	Verbindungskabel 140 mm	Connecting cable 140 mm	28.68.401	1
	Verbindungskabel 240 mm	Connecting cable 240 mm	28.68.402	1
	Verbindungskabel 340 mm	Connecting cable 340 mm	28.68.403	1
	Verbindungskabel 447 mm	Connecting cable 447 mm	28.68.404	1
	Verbindungskabel 570 mm	Connecting cable 570 mm	28.68.406	1
	Verbindungskabel 630 mm	Connecting cable 630 mm	28.68.407	1
4 ¹	verbindungskabel 140 mm	Connecting cable 140 mm	28.68.411	2
	Verbindungskabel 240 mm	Connecing cable 240 mm	28.68.412	2
	Verbindungskabel 340 mm	Connecting cable 340 mm	28.68.413	2
	Verbindungskabel 447 mm	Connecting cable 447 mm	28.68.414	2
	Verbindungskabel 570 mm	Connecting cable 570 mm	28.68.416	2
	Verbindungskabel 630 mm	Connecting cable 630 mm	28.68.417	2
5	Verbindungskabel 140 mm	Connecting cable 140 mm	28.68.431	1
	Verbindungskabel 240 mm	Connecting cable 240 mm	28.68.432	1

¹ Empfohlenes Ersatzteil / Recommended spare part

71.68.994

DRUCKMECHANIK 128-12 LINKS

PRINT UNIT 128-12 LEFT

Pos Item	Bezeichnung	Description	Ident-Nr. Ident-No.	St. Qty
	Verbindungskabel 340 mm	Connecting cable 340 mm	28.68.433	1
	Verbindungskabel 447 mm	Connecting cable 447 mm	28.68.434	1
	Verbindungskabel 570 mm	Connecting cable 570 mm	28.68.436	1
	Verbindungskabel 630 mm	Connecting cable 630 mm	28.68.437	1
6	Nylonschelle	Nylon bracket	35.01.022	2
7	Energiekette	Energy chain	35.06.050	0,22m
	Drucklänge 140mm = 0,22m	Print length 140mm = 0,22m		
	Drucklänge 240mm = 0,32m	Print length 240mm = 0,32m		
	Drucklänge 340mm = 0,42m	Print length 340mm = 0,42m		
	Drucklänge 447mm = 0,54m	Print length 447mm = 0,54m		
	Drucklänge 570mm = 0,66m	Print length 570mm = 0,66m		
	Drucklänge 630mm = 0,72m	Print length 630mm = 0,72m		
8	Rasttrennsteg	Separating bar	35.06.054	6
9	Pneumatikschlauch 8 mm	Pneumatic tube 8 mm	37.67.026	0,37m
	Drucklänge 140mm = 0,45m	Print length 140mm = 0,45m		
	Drucklänge 240mm = 0,55m	Print length 240mm = 0,55m		
	Drucklänge 340mm = 0,65m	Print length 340mm = 0,65m		
	Drucklänge 447mm = 0,82m	Print length 447mm = 0,82m		
	Drucklänge 570mm = 1,05m	Print length 570mm = 1,05m		
	Drucklänge 630mm = 1,11m	Print length 630mm = 1,11m		
10	Sicherungsscheibe M5 rostfrei	Lock washer M5 stainless	41.03.005V	4
11	Wellenunterstützung niedrig 150 mm	Shaft support low 150 mm	45.68.074	1
12	Wellenunterstützung unten	Shaft support below	45.68.076	1
13	Stützplatte	Supporting plate	45.68.078	1
14	Strebe unten, 140 mm	Strut at bottom, 140 mm	45.68.401	1
	Strebe unten, 240 mm	Strut at bottom, 240 mm	45.68.402	1
	Strebe unten, 340 mm	Strut at bottom, 340 mm	45.68.403	1

¹ Empfohlenes Ersatzteil / Recommended spare part

71.68.994

DRUCKMECHANIK 128-12 LINKS

PRINT UNIT 128-12 LEFT

Pos Item	Bezeichnung	Description	Ident-Nr. Ident-No.	St. Qty
	Strebe unten, 447 mm	Strut at bottom, 447 mm	45.68.404	1
	Strebe unten, 570 mm	Strut at bottom, 570 mm	45.68.406	1
	Strebe unten, 630 mm	Strut at bottom, 630 mm	45.68.407	1
15	Strebe oben, 140 mm	Strut above, 140 mm	45.68.411	1
	Strebe oben, 240 mm	Strut above, 240 mm	45.68.412	1
	Strebe oben, 340 mm	Strut above, 340 mm	45.68.413	1
	Strebe oben, 447 mm	Strut above, 447 mm	45.68.414	1
	Strebe oben, 570 mm	Strut above, 570 mm	45.68.416	1
	Strebe oben, 630 mm	Strut above, 630 mm	45.68.417	1
16	Strebe vorne, 140 mm	Strut in front, 140 mm	45.68.421	1
	Strebe vorne, 240 mm	Strut in front, 240 mm	45.68.422	1
	Strebe vorne, 340 mm	Strut in front, 340 mm	45.68.423	1
	Strebe vorne, 447 mm	Strut in front, 447 mm	45.68.424	1
	Strebe vorne, 570 mm	Strut in front, 570 mm	45.68.426	1
	Strebe vorne, 630 mm	Strut in front, 630 mm	45.68.427	1
17	Führungswelle 140 mm	Guide shaft 140 mm	46.67.020	2
	Führungswelle 240 mm	Guide shaft 240 mm	46.67.023	2
	Führungswelle 340 mm	Guide shaft 340 mm	46.68.403	2
	Führungswelle 447 mm	Guide shaft 447 mm	46.68.404	2
	Führungswelle 570 mm	Guide shaft 570 mm	46.68.406	2
	Führungswelle 630 mm	Guide shaft 630 mm	46.68.407	2
18	Inbus M3x6 rostfrei	Hexagon screw M3x6 stainless	48.16.306V	2
19	Inbus M5x16 rostfrei	Hexagon screw M5x16 stainless	48.16.516V	2
20	Inbus M5x20 rostfrei	Hexagon screw M5x20 stainless	48.16.521V	6
21	Inbus M3x6 rostfrei	Hexagon screw M3x6 stainless	48.19.306V	3
22	Inbus M5x10 rostfrei	Hexagon screw M5x10 stainless	48.19.510V	4
23	U-Scheibe 3,2 rostfrei	Washer 3.2 stainless	50.01.057V	2

¹ Empfohlenes Ersatzteil / Recommended spare part

71.68.994

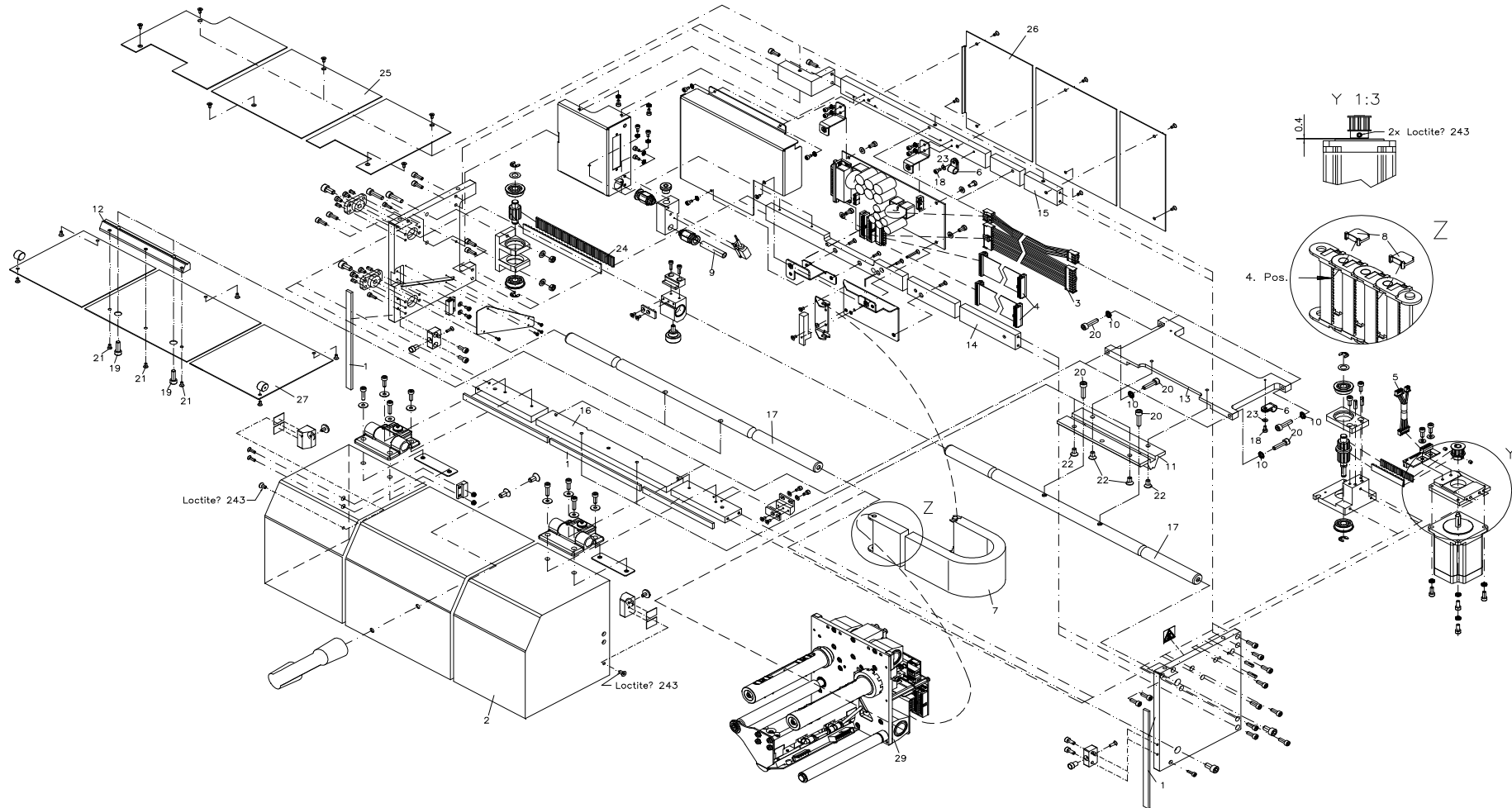
DRUCKMECHANIK 128-12 LINKS

PRINT UNIT 128-12 LEFT

Pos Item	Bezeichnung	Description	Ident-Nr. Ident-No.	St. Qty
24 ¹	Zahnriemen	Toothed belt	59.67.110	0,65m
	Drucklänge 140mm = 0,65m	Print length 140mm = 0,65m		
	Drucklänge 240mm = 0,85m	Print length 240mm = 0,85m		
	Drucklänge 340mm = 1,05m	Print length 340mm = 1,05m		
	Drucklänge 447mm = 1,26m	Print length 447mm = 1,26m		
	Drucklänge 570mm = 1,51m	Print length 570mm = 1,51m		
	Drucklänge 630mm = 1,63m	Print length 630mm = 1,63m		
25	Abdeckung hinten, 140 mm	Cover behind, 140 mm	67.68.411	1
	Abdeckung hinten, 240 mm	Cover behind, 240 mm	67.68.412	1
	Abdeckung hinten, 340 mm	Cover behind, 340 mm	67.68.413	1
	Abdeckung hinten, 447 mm	Cover behind, 447 mm	67.68.414	1
	Abdeckung hinten, 570 mm	Cover behind, 570 mm	67.68.416	1
	Abdeckung hinten, 630 mm	Cover behind, 630 mm	67.68.417	1
26	Abdeckung unten, 140 mm	Cover below, 140 mm	67.68.421	1
	Abdeckung unten, 240 mm	Cover below, 240 mm	67.68.422	1
	Abdeckung unten, 340 mm	Cover below, 340 mm	67.68.423	1
	Abdeckung unten, 447 mm	Cover below, 447 mm	67.68.424	1
	Abdeckung unten, 570 mm	Cover below, 570 mm	67.68.426	1
	Abdeckung unten, 630 mm	Cover below, 630 mm	67.68.427	1
27	Abdeckung oben 140 mm, links	Cover above 140 mm, left side	67.68.451	1
	Abdeckung oben 240 mm, links	Cover above 240 mm, left side	67.68.452	1
	Abdeckung oben 340 mm, links	Cover above 340 mm, left side	67.68.453	1
	Abdeckung oben 447 mm, links	Cover above 447 mm, left side	67.68.454	1
	Abdeckung oben 570 mm, links	Cover above 570 mm, left side	67.68.456	1
	Abdeckung oben 630 mm, links	Cover above 630 mm, left side	67.68.457	1
28	Längen- u. breitenunabh. Teile, links	Parts independent of length and width, left side	71.68.095	1
29	Druckschlitten 128/12, links	Printing carriage 128/12, left side	71.68.395	1

¹ Empfohlenes Ersatzteil / Recommended spare part

71.68.995
DRUCKMECHANIK 128-12 RECHTS
PRINT UNIT 128-12 RIGHT



Nicht benannte Artikel Pos. 28
 Unnamed article Pos. 28
 D'article n'est pas nommée Pos. 28
 De articulo no designado Pos. 28

71.68.995

DRUCKMECHANIK 128-12 RECHTS PRINT UNIT 128-12 RIGHT

Pos Item	Bezeichnung	Description	Ident-Nr. Ident-No.	St. Qty
1	Dichtung 9x3	Sealing device 9x3	16.01.004	0,69m
	Drucklänge 140mm = 0,69m	Print length 140mm = 0,69m		
	Drucklänge 240mm = 0,79m	Print length 240mm = 0,79m		
	Drucklänge 340mm = 0,89m	Print length 340mm = 0,89m		
	Drucklänge 447mm = 1,00m	Print length 447mm = 1,00m		
	Drucklänge 570mm = 1,12m	Print length 570mm = 1,12m		
	Drucklänge 630mm = 1,18m	Print length 630mm = 1,18m		
2	Abdeckhaube 140 mm	Cover 140 mm	16.67.062	1
	Abdeckhaube 240 mm	Cover 240 mm	16.67.063	1
	Abdeckhaube 340 mm	Cover 340 mm	16.67.064	1
	Abdeckhaube 447 mm	Cover 447 mm	16.67.065	1
	Abdeckhaube 570 mm	Cover 570 mm	16.67.066	1
	Abdeckhaube 630 mm	Cover 630 mm	16.67.067	1
3 ¹	Verbindungskabel 140 mm	Connecting cable 140 mm	28.68.401	1
	Verbindungskabel 240 mm	Connecting cable 240 mm	28.68.402	1
	Verbindungskabel 340 mm	Connecting cable 340 mm	28.68.403	1
	Verbindungskabel 447 mm	Connecting cable 447 mm	28.68.404	1
	Verbindungskabel 570 mm	Connecting cable 570 mm	28.68.406	1
	Verbindungskabel 630 mm	Connecting cable 630 mm	28.68.407	1
4 ¹	verbindungskabel 140 mm	Connecting cable 140 mm	28.68.411	2
	Verbindungskabel 240 mm	Connecing cable 240 mm	28.68.412	2
	Verbindungskabel 340 mm	Connecting cable 340 mm	28.68.413	2
	Verbindungskabel 447 mm	Connecting cable 447 mm	28.68.414	2
	Verbindungskabel 570 mm	Connecting cable 570 mm	28.68.416	2
	Verbindungskabel 630 mm	Connecting cable 630 mm	28.68.417	2
5	Verbindungskabel 140 mm	Connecting cable 140 mm	28.68.431	1
	Verbindungskabel 240 mm	Connecting cable 240 mm	28.68.432	1

¹ Empfohlenes Ersatzteil / Recommended spare part

71.68.995

DRUCKMECHANIK 128-12 RECHTS PRINT UNIT 128-12 RIGHT

Pos Item	Bezeichnung	Description	Ident-Nr. Ident-No.	St. Qty
	Verbindungskabel 340 mm	Connecting cable 340 mm	28.68.433	1
	Verbindungskabel 447 mm	Connecting cable 447 mm	28.68.434	1
	Verbindungskabel 570 mm	Connecting cable 570 mm	28.68.436	1
	Verbindungskabel 630 mm	Connecting cable 630 mm	28.68.437	1
6	Nylonschelle	Nylon bracket	35.01.022	2
7	Energiekette	Energy chain	35.06.050	0,22m
	Drucklänge 140mm = 0,22m	Print length 140mm = 0,22m		
	Drucklänge 240mm = 0,32m	Print length 240mm = 0,32m		
	Drucklänge 340mm = 0,42m	Print length 340mm = 0,42m		
	Drucklänge 447mm = 0,54m	Print length 447mm = 0,54m		
	Drucklänge 570mm = 0,66m	Print length 570mm = 0,66m		
	Drucklänge 630mm = 0,72m	Print length 630mm = 0,72m		
8	Rasttrennsteg	Separating bar	35.06.054	6
9	Pneumatikschlauch 8 mm	Pneumatic tube 8 mm	37.67.026	0,37m
	Drucklänge 140mm = 0,45m	Print length 140mm = 0,45m		
	Drucklänge 240mm = 0,55m	Print length 240mm = 0,55m		
	Drucklänge 340mm = 0,65m	Print length 340mm = 0,65m		
	Drucklänge 447mm = 0,82m	Print length 447mm = 0,82m		
	Drucklänge 570mm = 1,05m	Print length 570mm = 1,05m		
	Drucklänge 630mm = 1,11m	Print length 630mm = 1,11m		
10	Sicherungsscheibe M5 rostfrei	Lock washer M5 stainless	41.03.005V	4
11	Wellenunterstützung niedrig 150 mm	Shaft support low 150 mm	45.68.074	1
12	Wellenunterstützung unten	Shaft support below	45.68.076	1
13	Stützplatte	Supporting plate	45.68.078	1
14	Strebe unten, 140 mm	Strut at bottom, 140 mm	45.68.401	1
	Strebe unten, 240 mm	Strut at bottom, 240 mm	45.68.402	1
	Strebe unten, 340 mm	Strut at bottom, 340 mm	45.68.403	1

¹ Empfohlenes Ersatzteil / Recommended spare part

71.68.995

DRUCKMECHANIK 128-12 RECHTS PRINT UNIT 128-12 RIGHT

Pos Item	Bezeichnung	Description	Ident-Nr. Ident-No.	St. Qty
	Strebe unten, 447 mm	Strut at bottom, 447 mm	45.68.404	1
	Strebe unten, 570 mm	Strut at bottom, 570 mm	45.68.406	1
	Strebe unten, 630 mm	Strut at bottom, 630 mm	45.68.407	1
15	Strebe oben, 140 mm	Strut above, 140 mm	45.68.411	1
	Strebe oben, 240 mm	Strut above, 240 mm	45.68.412	1
	Strebe oben, 340 mm	Strut above, 340 mm	45.68.413	1
	Strebe oben, 447 mm	Strut above, 447 mm	45.68.414	1
	Strebe oben, 570 mm	Strut above, 570 mm	45.68.416	1
	Strebe oben, 630 mm	Strut above, 630 mm	45.68.417	1
16	Strebe vorne, 140 mm	Strut in front, 140 mm	45.68.421	1
	Strebe vorne, 240 mm	Strut in front, 240 mm	45.68.422	1
	Strebe vorne, 340 mm	Strut in front, 340 mm	45.68.423	1
	Strebe vorne, 447 mm	Strut in front, 447 mm	45.68.424	1
	Strebe vorne, 570 mm	Strut in front, 570 mm	45.68.426	1
	Strebe vorne, 630 mm	Strut in front, 630 mm	45.68.427	1
17	Führungswelle 140 mm	Guide shaft 140 mm	46.67.020	2
	Führungswelle 240 mm	Guide shaft 240 mm	46.67.023	2
	Führungswelle 340 mm	Guide shaft 340 mm	46.68.403	2
	Führungswelle 447 mm	Guide shaft 447 mm	46.68.404	2
	Führungswelle 570 mm	Guide shaft 570 mm	46.68.406	2
	Führungswelle 630 mm	Guide shaft 630 mm	46.68.407	2
18	Inbus M3x6 rostfrei	Hexagon screw M3x6 stainless	48.16.306V	2
19	Inbus M5x16 rostfrei	Hexagon screw M5x16 stainless	48.16.516V	2
20	Inbus M5x20 rostfrei	Hexagon screw M5x20 stainless	48.16.521V	6
21	Inbus M3x6 rostfrei	Hexagon screw M3x6 stainless	48.19.306V	3
22	Inbus M5x10 rostfrei	Hexagon screw M5x10 stainless	48.19.510V	4
23	U-Scheibe 3,2 rostfrei	Washer 3.2 stainless	50.01.057V	2

¹ Empfohlenes Ersatzteil / Recommended spare part

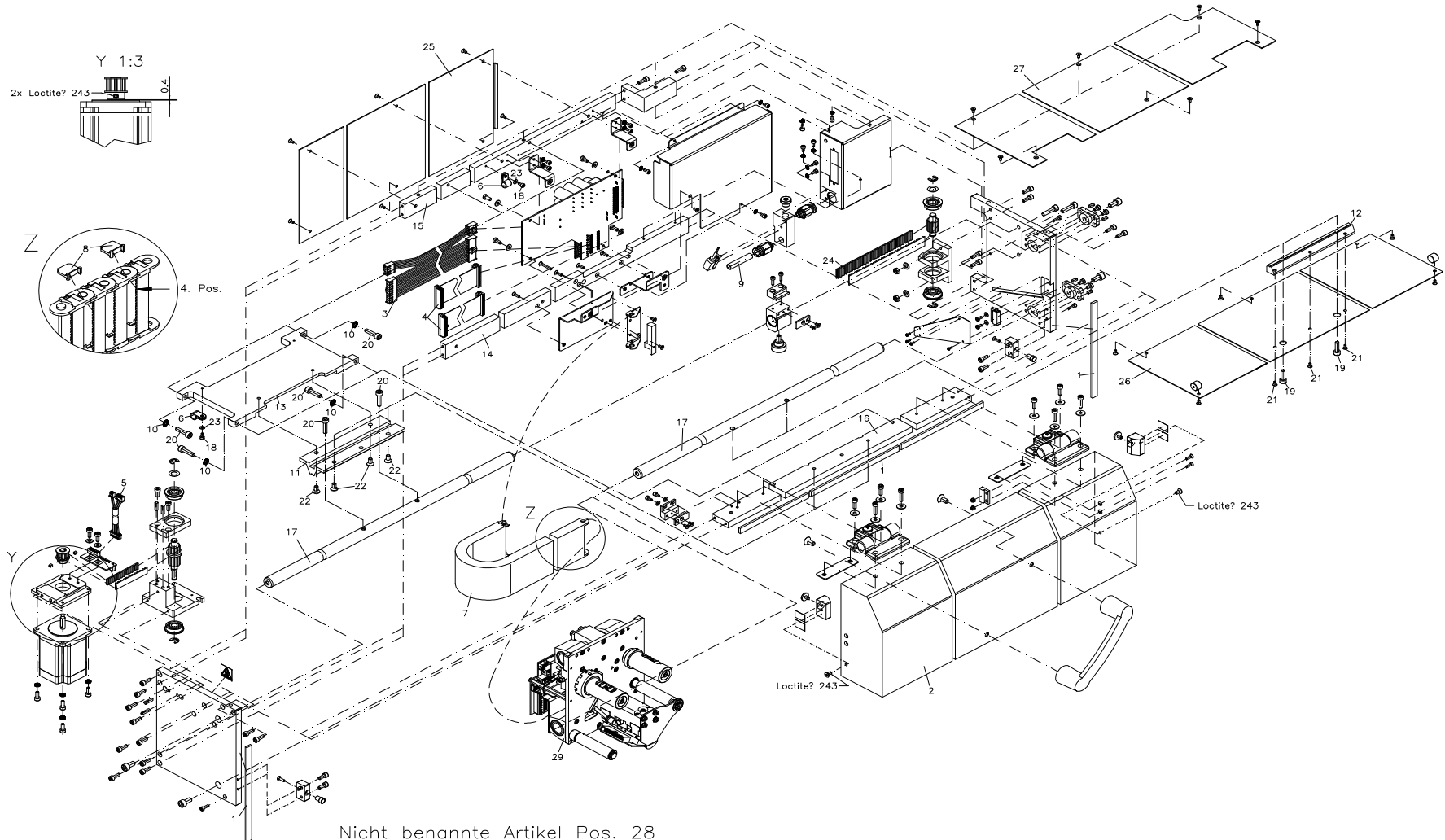
71.68.995

DRUCKMECHANIK 128-12 RECHTS PRINT UNIT 128-12 RIGHT

Pos Item	Bezeichnung	Description	Ident-Nr. Ident-No.	St. Qty
24 ¹	Zahnriemen	Toothed belt	59.67.110	0,65m
	Drucklänge 140mm = 0,65m	Print length 140mm = 0,65m		
	Drucklänge 240mm = 0,85m	Print length 240mm = 0,85m		
	Drucklänge 340mm = 1,05m	Print length 340mm = 1,05m		
	Drucklänge 447mm = 1,26m	Print length 447mm = 1,26m		
	Drucklänge 570mm = 1,51m	Print length 570mm = 1,51m		
	Drucklänge 630mm = 1,63m	Print length 630mm = 1,63m		
25	Abdeckung oben 140 mm, rechts	Cover above 140 mm, right side	67.68.401	1
	Abdeckung oben 240 mm, rechts	Cover above 240 mm, right side	67.68.402	1
	Abdeckung oben 340 mm, rechts	Cover above 340 mm, right side	67.68.403	1
	Abdeckung oben 447 mm, rechts	Cover above 447 mm, right side	67.68.404	1
	Abdeckung oben 570 mm, rechts	Cover above 570 mm, right side	67.68.406	1
	Abdeckung oben 630 mm, rechts	Cover above 630 mm, right side	67.68.407	1
26	Abdeckung hinten, 140 mm	Cover behind, 140 mm	67.68.411	1
	Abdeckung hinten, 240 mm	Cover behind, 240 mm	67.68.412	1
	Abdeckung hinten, 340 mm	Cover behind, 340 mm	67.68.413	1
	Abdeckung hinten, 447 mm	Cover behind, 447 mm	67.68.414	1
	Abdeckung hinten, 570 mm	Cover behind, 570 mm	67.68.416	1
	Abdeckung hinten, 630 mm	Cover behind, 630 mm	67.68.417	1
27	Abdeckung unten, 140 mm	Cover below, 140 mm	67.68.421	1
	Abdeckung unten, 240 mm	Cover below, 240 mm	67.68.422	1
	Abdeckung unten, 340 mm	Cover below, 340 mm	67.68.423	1
	Abdeckung unten, 447 mm	Cover below, 447 mm	67.68.424	1
	Abdeckung unten, 570 mm	Cover below, 570 mm	67.68.426	1
	Abdeckung unten, 630 mm	Cover below, 630 mm	67.68.427	1
28	Längen- u. breitenunabh. Teile, rechts	Parts independent of length and width, right side	71.68.090	1
29	Druckschlitten 128/12, rechts	Printing carriage 128/12, right side	71.68.390	1

¹ Empfohlenes Ersatzteil / Recommended spare part

71.68.996
DRUCKMECHANIK 53-12 LINKS
PRINT UNIT 53-12 LEFT



Nicht benannte Artikel Pos. 28
 Unnamed article Pos. 28
 D'article n'est pas nommée Pos. 28
 De articulo no designado Pos. 28

71.68.996

DRUCKMECHANIK 53-12 LINKS PRINT UNIT 53-12 LEFT

Pos Item	Bezeichnung	Description	Ident-Nr. Ident-No.	St. Qty
1	Dichtung 9x3	Sealing device 9x3	16.01.004	0,69m
	Drucklänge 140mm = 0,69m	Print length 140mm = 0,69m		
	Drucklänge 240mm = 0,79m	Print length 240mm = 0,79m		
	Drucklänge 340mm = 0,89m	Print length 340mm = 0,89m		
	Drucklänge 447mm = 1,00m	Print length 447mm = 1,00m		
	Drucklänge 570mm = 1,12m	Print length 570mm = 1,12m		
	Drucklänge 630mm = 1,18m	Print length 630mm = 1,18m		
2	Abdeckhaube 140 mm	Cover 140 mm	16.67.135	1
	Abdeckhaube 240 mm	Cover 240 mm	16.67.120	1
	Abdeckhaube 340 mm	Cover 340 mm	16.67.130	1
	Abdeckhaube 447 mm	Cover 447 mm	16.67.140	1
	Abdeckhaube 570 mm	Cover 570 mm	16.67.110	1
	Abdeckhaube 630 mm	Cover 630 mm	16.67.142	1
3 ¹	Verbindungskabel 140 mm	Connecting cable 140 mm	28.68.401	1
	Verbindungskabel 240 mm	Connecting cable 240 mm	28.68.402	1
	Verbindungskabel 340 mm	Connecting cable 340 mm	28.68.403	1
	Verbindungskabel 447 mm	Connecting cable 447 mm	28.68.404	1
	Verbindungskabel 570 mm	Connecting cable 570 mm	28.68.406	1
	Verbindungskabel 630 mm	Connecting cable 630 mm	28.68.407	1
4 ¹	verbindungskabel 140 mm	Connecting cable 140 mm	28.68.411	2
	Verbindungskabel 240 mm	Connecing cable 240 mm	28.68.412	2
	Verbindungskabel 340 mm	Connecting cable 340 mm	28.68.413	2
	Verbindungskabel 447 mm	Connecting cable 447 mm	28.68.414	2
	Verbindungskabel 570 mm	Connecting cable 570 mm	28.68.416	2
	Verbindungskabel 630 mm	Connecting cable 630 mm	28.68.417	2
5	Verbindungskabel 140 mm	Connecting cable 140 mm	28.68.431	1
	Verbindungskabel 240 mm	Connecting cable 240 mm	28.68.432	1

¹ Empfohlenes Ersatzteil / Recommended spare part

71.68.996

DRUCKMECHANIK 53-12 LINKS

PRINT UNIT 53-12 LEFT

Pos Item	Bezeichnung	Description	Ident-Nr. Ident-No.	St. Qty
	Verbindungskabel 340 mm	Connecting cable 340 mm	28.68.433	1
	Verbindungskabel 447 mm	Connecting cable 447 mm	28.68.434	1
	Verbindungskabel 570 mm	Connecting cable 570 mm	28.68.436	1
	Verbindungskabel 630 mm	Connecting cable 630 mm	28.68.437	1
6	Nylonschelle	Nylon bracket	35.01.022	2
7	Energiekette	Energy chain	35.06.050	0,22m
	Drucklänge 140mm = 0,22m	Print length 140mm = 0,22m		
	Drucklänge 240mm = 0,32m	Print length 240mm = 0,32m		
	Drucklänge 340mm = 0,42m	Print length 340mm = 0,42m		
	Drucklänge 447mm = 0,54m	Print length 447mm = 0,54m		
	Drucklänge 570mm = 0,66m	Print length 570mm = 0,66m		
	Drucklänge 630mm = 0,72m	Print length 630mm = 0,72m		
8	Rasttrennsteg	Separating bar	35.06.054	6
9	Pneumatikschlauch 8 mm	Pneumatic tube 8 mm	37.67.026	0,37m
	Drucklänge 140mm = 0,45m	Print length 140mm = 0,45m		
	Drucklänge 240mm = 0,55m	Print length 240mm = 0,55m		
	Drucklänge 340mm = 0,65m	Print length 340mm = 0,65m		
	Drucklänge 447mm = 0,82m	Print length 447mm = 0,82m		
	Drucklänge 570mm = 1,05m	Print length 570mm = 1,05m		
	Drucklänge 630mm = 1,11m	Print length 630mm = 1,11m		
10	Sicherungsscheibe M5 rostfrei	Lock washer M5 stainless	41.03.005V	4
11	Wellenunterstützung niedrig 150 mm	Shaft support low 150 mm	45.68.074	1
12	Wellenunterstützung unten	Shaft support below	45.68.076	1
13	Stützplatte	Supporting plate	45.68.078	1
14	Strebe unten, 140 mm	Strut at bottom, 140 mm	45.68.401	1
	Strebe unten, 240 mm	Strut at bottom, 240 mm	45.68.402	1
	Strebe unten, 340 mm	Strut at bottom, 340 mm	45.68.403	1

¹ Empfohlenes Ersatzteil / Recommended spare part

71.68.996

DRUCKMECHANIK 53-12 LINKS

PRINT UNIT 53-12 LEFT

Pos Item	Bezeichnung	Description	Ident-Nr. Ident-No.	St. Qty
	Strebe unten, 447 mm	Strut at bottom, 447 mm	45.68.404	1
	Strebe unten, 570 mm	Strut at bottom, 570 mm	45.68.406	1
	Strebe unten, 630 mm	Strut at bottom, 630 mm	45.68.407	1
15	Strebe oben, 140 mm	Strut above, 140 mm	45.68.411	1
	Strebe oben, 240 mm	Strut above, 240 mm	45.68.412	1
	Strebe oben, 340 mm	Strut above, 340 mm	45.68.413	1
	Strebe oben, 447 mm	Strut above, 447 mm	45.68.414	1
	Strebe oben, 570 mm	Strut above, 570 mm	45.68.416	1
	Strebe oben, 630 mm	Strut above, 630 mm	45.68.417	1
16	Strebe vorne, 140 mm	Strut in front, 140 mm	45.68.421	1
	Strebe vorne, 240 mm	Strut in front, 240 mm	45.68.422	1
	Strebe vorne, 340 mm	Strut in front, 340 mm	45.68.423	1
	Strebe vorne, 447 mm	Strut in front, 447 mm	45.68.424	1
	Strebe vorne, 570 mm	Strut in front, 570 mm	45.68.426	1
	Strebe vorne, 630 mm	Strut in front, 630 mm	45.68.427	1
17	Führungswelle 140 mm	Guide shaft 140 mm	46.67.020	2
	Führungswelle 240 mm	Guide shaft 240 mm	46.67.023	2
	Führungswelle 340 mm	Guide shaft 340 mm	46.68.403	2
	Führungswelle 447 mm	Guide shaft 447 mm	46.68.404	2
	Führungswelle 570 mm	Guide shaft 570 mm	46.68.406	2
	Führungswelle 630 mm	Guide shaft 630 mm	46.68.407	2
18	Inbus M3x6 rostfrei	Hexagon screw M3x6 stainless	48.16.306V	2
19	Inbus M5x16 rostfrei	Hexagon screw M5x16 stainless	48.16.516V	2
20	Inbus M5x20 rostfrei	Hexagon screw M5x20 stainless	48.16.521V	6
21	Inbus M3x6 rostfrei	Hexagon screw M3x6 stainless	48.19.306V	3
22	Inbus M5x10 rostfrei	Hexagon screw M5x10 stainless	48.19.510V	4
23	U-Scheibe 3,2 rostfrei	Washer 3.2 stainless	50.01.057V	2

¹ Empfohlenes Ersatzteil / Recommended spare part

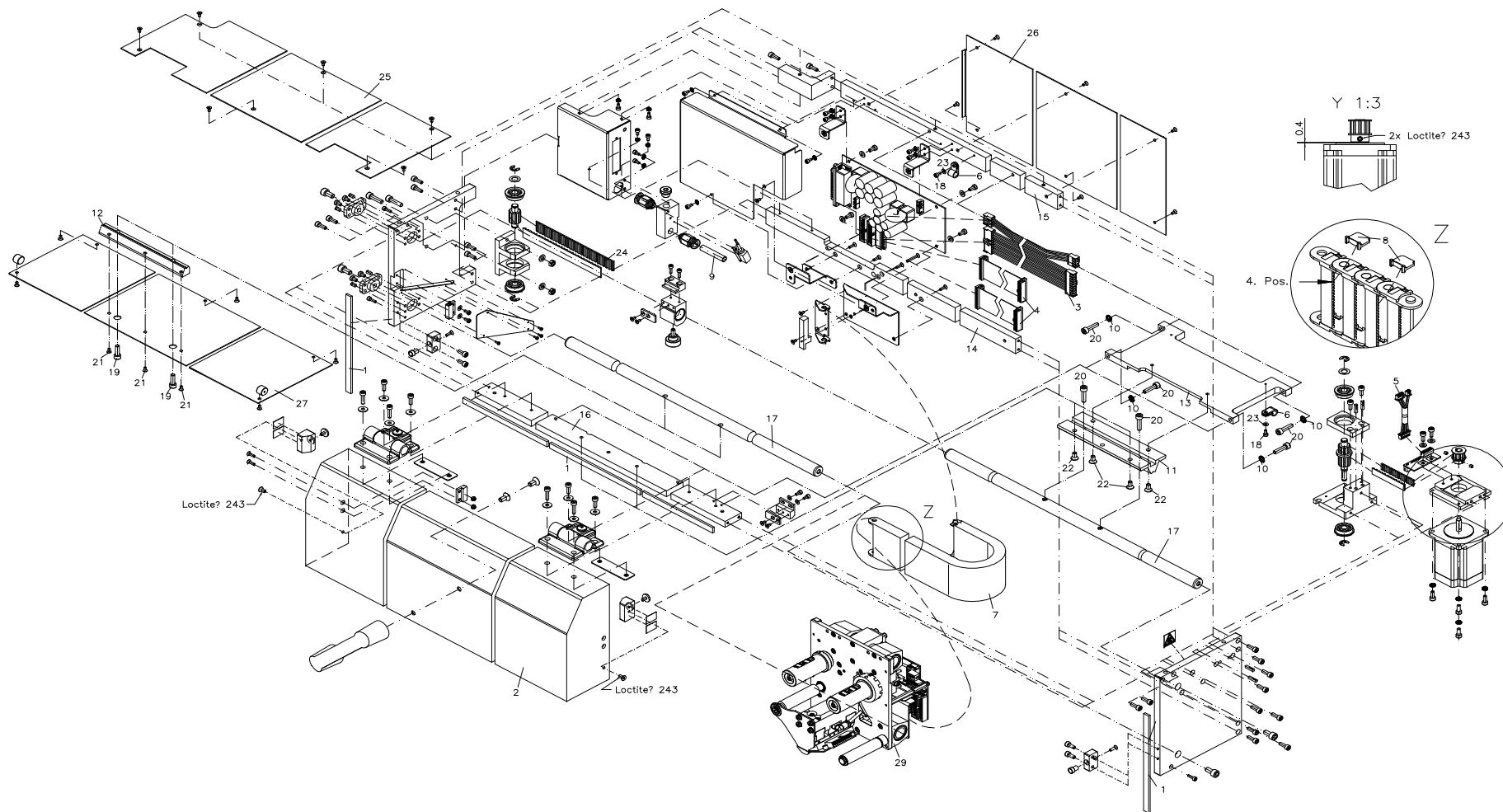
71.68.996

DRUCKMECHANIK 53-12 LINKS PRINT UNIT 53-12 LEFT

Pos Item	Bezeichnung	Description	Ident-Nr. Ident-No.	St. Qty
24 ¹	Zahnriemen	Toothed belt	59.67.110	0,65m
	Drucklänge 140mm = 0,65m	Print length 140mm = 0,65m		
	Drucklänge 240mm = 0,85m	Print length 240mm = 0,85m		
	Drucklänge 340mm = 1,05m	Print length 340mm = 1,05m		
	Drucklänge 447mm = 1,26m	Print length 447mm = 1,26m		
	Drucklänge 570mm = 1,51m	Print length 570mm = 1,51m		
	Drucklänge 630mm = 1,63m	Print length 630mm = 1,63m		
25	Abdeckung hinten, 140 mm	Cover behind, 140 mm	67.68.411	1
	Abdeckung hinten, 240 mm	Cover behind, 240 mm	67.68.412	1
	Abdeckung hinten, 340 mm	Cover behind, 340 mm	67.68.413	1
	Abdeckung hinten, 447 mm	Cover behind, 447 mm	67.68.414	1
	Abdeckung hinten, 570 mm	Cover behind, 570 mm	67.68.416	1
	Abdeckung hinten, 630 mm	Cover behind, 630 mm	67.68.417	1
26	Abdeckung unten, 140 mm	Cover below, 140 mm	67.68.421	1
	Abdeckung unten, 240 mm	Cover below, 240 mm	67.68.422	1
	Abdeckung unten, 340 mm	Cover below, 340 mm	67.68.423	1
	Abdeckung unten, 447 mm	Cover below, 447 mm	67.68.424	1
	Abdeckung unten, 570 mm	Cover below, 570 mm	67.68.426	1
	Abdeckung unten, 630 mm	Cover below, 630 mm	67.68.427	1
27	Abdeckung oben 140 mm, links	Cover above 140 mm, left side	67.68.451	1
	Abdeckung oben 240 mm, links	Cover above 240 mm, left side	67.68.452	1
	Abdeckung oben 340 mm, links	Cover above 340 mm, left side	67.68.453	1
	Abdeckung oben 447 mm, links	Cover above 447 mm, left side	67.68.454	1
	Abdeckung oben 570 mm, links	Cover above 570 mm, left side	67.68.456	1
	Abdeckung oben 630 mm, links	Cover above 630 mm, left side	67.68.457	1
28	Längen- u. breitenunabh. Teile, links	Parts independent of length and width, left side	71.68.095	1
29	Druckschlitten 53/12, links	Printing carriage 53/12, left side	71.68.195	1

¹ Empfohlenes Ersatzteil / Recommended spare part

71.68.997
DRUCKMECHANIK 53-12 RECHTS
PRINT UNIT 53-12 RIGHT



Nicht benannte Artikel Pos. 28
 Unnamed article Pos. 28
 D'article n'est pas nommée Pos. 28
 De articulo no designado Pos. 28

71.68.997

DRUCKMECHANIK 53-12 RECHTS PRINT UNIT 53-12 RIGHT

Pos Item	Bezeichnung	Description	Ident-Nr. Ident-No.	St. Qty
1	Dichtung 9x3	Sealing device 9x3	16.01.004	0,69m
	Drucklänge 140mm = 0,69m	Print length 140mm = 0,69m		
	Drucklänge 240mm = 0,79m	Print length 240mm = 0,79m		
	Drucklänge 340mm = 0,89m	Print length 340mm = 0,89m		
	Drucklänge 447mm = 1,00m	Print length 447mm = 1,00m		
	Drucklänge 570mm = 1,12m	Print length 570mm = 1,12m		
	Drucklänge 630mm = 1,18m	Print length 630mm = 1,18m		
2	Abdeckhaube 140 mm	Cover 140 mm	16.67.135	1
	Abdeckhaube 240 mm	Cover 240 mm	16.67.120	1
	Abdeckhaube 340 mm	Cover 340 mm	16.67.130	1
	Abdeckhaube 447 mm	Cover 447 mm	16.67.140	1
	Abdeckhaube 570 mm	Cover 570 mm	16.67.110	1
	Abdeckhaube 630 mm	Cover 630 mm	16.67.142	1
3 ¹	Verbindungskabel 140 mm	Connecting cable 140 mm	28.68.401	1
	Verbindungskabel 240 mm	Connecting cable 240 mm	28.68.402	1
	Verbindungskabel 340 mm	Connecting cable 340 mm	28.68.403	1
	Verbindungskabel 447 mm	Connecting cable 447 mm	28.68.404	1
	Verbindungskabel 570 mm	Connecting cable 570 mm	28.68.406	1
	Verbindungskabel 630 mm	Connecting cable 630 mm	28.68.407	1
4 ¹	verbindungskabel 140 mm	Connecting cable 140 mm	28.68.411	2
	Verbindungskabel 240 mm	Connecing cable 240 mm	28.68.412	2
	Verbindungskabel 340 mm	Connecting cable 340 mm	28.68.413	2
	Verbindungskabel 447 mm	Connecting cable 447 mm	28.68.414	2
	Verbindungskabel 570 mm	Connecting cable 570 mm	28.68.416	2
	Verbindungskabel 630 mm	Connecting cable 630 mm	28.68.417	2
5	Verbindungskabel 140 mm	Connecting cable 140 mm	28.68.431	1
	Verbindungskabel 240 mm	Connecting cable 240 mm	28.68.432	1

¹ Empfohlenes Ersatzteil / Recommended spare part

71.68.997

DRUCKMECHANIK 53-12 RECHTS PRINT UNIT 53-12 RIGHT

Pos Item	Bezeichnung	Description	Ident-Nr. Ident-No.	St. Qty
	Verbindungskabel 340 mm	Connecting cable 340 mm	28.68.433	1
	Verbindungskabel 447 mm	Connecting cable 447 mm	28.68.434	1
	Verbindungskabel 570 mm	Connecting cable 570 mm	28.68.436	1
	Verbindungskabel 630 mm	Connecting cable 630 mm	28.68.437	1
6	Nylonschelle	Nylon bracket	35.01.022	2
7	Energiekette	Energy chain	35.06.050	0,22m
	Drucklänge 140mm = 0,22m	Print length 140mm = 0,22m		
	Drucklänge 240mm = 0,32m	Print length 240mm = 0,32m		
	Drucklänge 340mm = 0,42m	Print length 340mm = 0,42m		
	Drucklänge 447mm = 0,54m	Print length 447mm = 0,54m		
	Drucklänge 570mm = 0,66m	Print length 570mm = 0,66m		
	Drucklänge 630mm = 0,72m	Print length 630mm = 0,72m		
8	Rasttrennsteg	Separating bar	35.06.054	6
9	Pneumatikschlauch 8 mm	Pneumatic tube 8 mm	37.67.026	0,37m
	Drucklänge 140mm = 0,45m	Print length 140mm = 0,45m		
	Drucklänge 240mm = 0,55m	Print length 240mm = 0,55m		
	Drucklänge 340mm = 0,65m	Print length 340mm = 0,65m		
	Drucklänge 447mm = 0,82m	Print length 447mm = 0,82m		
	Drucklänge 570mm = 1,05m	Print length 570mm = 1,05m		
	Drucklänge 630mm = 1,11m	Print length 630mm = 1,11m		
10	Sicherungsscheibe M5 rostfrei	Lock washer M5 stainless	41.03.005V	4
11	Wellenunterstützung niedrig 150 mm	Shaft support low 150 mm	45.68.074	1
12	Wellenunterstützung unten	Shaft support below	45.68.076	1
13	Stützplatte	Supporting plate	45.68.078	1
14	Strebe unten, 140 mm	Strut at bottom, 140 mm	45.68.401	1
	Strebe unten, 240 mm	Strut at bottom, 240 mm	45.68.402	1
	Strebe unten, 340 mm	Strut at bottom, 340 mm	45.68.403	1

¹ Empfohlenes Ersatzteil / Recommended spare part

71.68.997

DRUCKMECHANIK 53-12 RECHTS PRINT UNIT 53-12 RIGHT

Pos Item	Bezeichnung	Description	Ident-Nr. Ident-No.	St. Qty
	Strebe unten, 447 mm	Strut at bottom, 447 mm	45.68.404	1
	Strebe unten, 570 mm	Strut at bottom, 570 mm	45.68.406	1
	Strebe unten, 630 mm	Strut at bottom, 630 mm	45.68.407	1
15	Strebe oben, 140 mm	Strut above, 140 mm	45.68.411	1
	Strebe oben, 240 mm	Strut above, 240 mm	45.68.412	1
	Strebe oben, 340 mm	Strut above, 340 mm	45.68.413	1
	Strebe oben, 447 mm	Strut above, 447 mm	45.68.414	1
	Strebe oben, 570 mm	Strut above, 570 mm	45.68.416	1
	Strebe oben, 630 mm	Strut above, 630 mm	45.68.417	1
16	Strebe vorne, 140 mm	Strut in front, 140 mm	45.68.421	1
	Strebe vorne, 240 mm	Strut in front, 240 mm	45.68.422	1
	Strebe vorne, 340 mm	Strut in front, 340 mm	45.68.423	1
	Strebe vorne, 447 mm	Strut in front, 447 mm	45.68.424	1
	Strebe vorne, 570 mm	Strut in front, 570 mm	45.68.426	1
	Strebe vorne, 630 mm	Strut in front, 630 mm	45.68.427	1
17	Führungswelle 140 mm	Guide shaft 140 mm	46.67.020	2
	Führungswelle 240 mm	Guide shaft 240 mm	46.67.023	2
	Führungswelle 340 mm	Guide shaft 340 mm	46.68.403	2
	Führungswelle 447 mm	Guide shaft 447 mm	46.68.404	2
	Führungswelle 570 mm	Guide shaft 570 mm	46.68.406	2
	Führungswelle 630 mm	Guide shaft 630 mm	46.68.407	2
18	Inbus M3x6 rostfrei	Hexagon screw M3x6 stainless	48.16.306V	2
19	Inbus M5x16 rostfrei	Hexagon screw M5x16 stainless	48.16.516V	2
20	Inbus M5x20 rostfrei	Hexagon screw M5x20 stainless	48.16.521V	6
21	Inbus M3x6 rostfrei	Hexagon screw M3x6 stainless	48.19.306V	3
22	Inbus M5x10 rostfrei	Hexagon screw M5x10 stainless	48.19.510V	4
23	U-Scheibe 3,2 rostfrei	Washer 3.2 stainless	50.01.057V	2

¹ Empfohlenes Ersatzteil / Recommended spare part

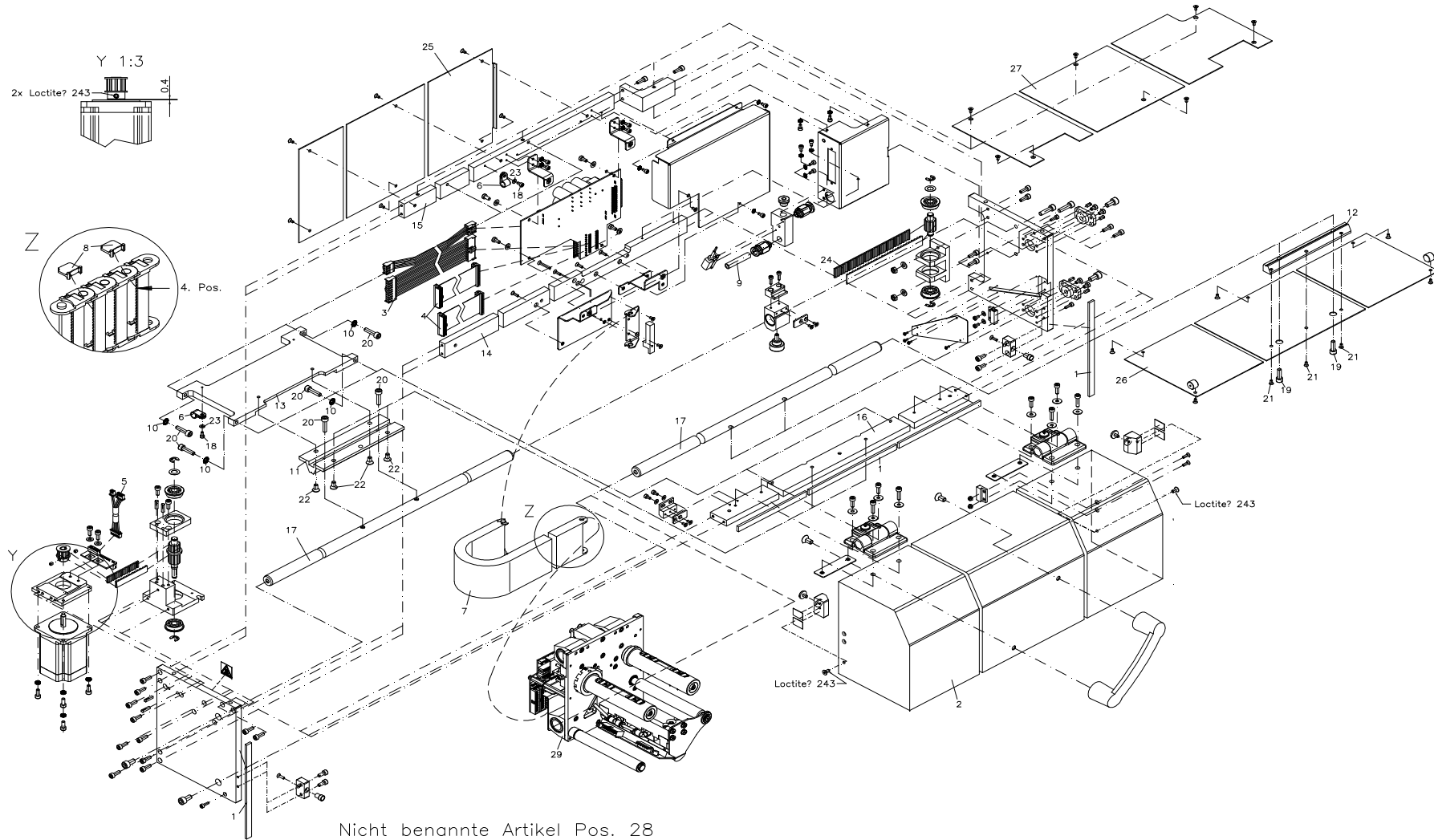
71.68.997

DRUCKMECHANIK 53-12 RECHTS PRINT UNIT 53-12 RIGHT

Pos Item	Bezeichnung	Description	Ident-Nr. Ident-No.	St. Qty
24 ¹	Zahnriemen	Toothed belt	59.67.110	0,65m
	Drucklänge 140mm = 0,65m	Print length 140mm = 0,65m		
	Drucklänge 240mm = 0,85m	Print length 240mm = 0,85m		
	Drucklänge 340mm = 1,05m	Print length 340mm = 1,05m		
	Drucklänge 447mm = 1,26m	Print length 447mm = 1,26m		
	Drucklänge 570mm = 1,51m	Print length 570mm = 1,51m		
	Drucklänge 630mm = 1,63m	Print length 630mm = 1,63m		
25	Abdeckung oben 140 mm, rechts	Cover above 140 mm, right side	67.68.401	1
	Abdeckung oben 240 mm, rechts	Cover above 240 mm, right side	67.68.402	1
	Abdeckung oben 340 mm, rechts	Cover above 340 mm, right side	67.68.403	1
	Abdeckung oben 447 mm, rechts	Cover above 447 mm, right side	67.68.404	1
	Abdeckung oben 570 mm, rechts	Cover above 570 mm, right side	67.68.406	1
	Abdeckung oben 630 mm, rechts	Cover above 630 mm, right side	67.68.407	1
26	Abdeckung hinten, 140 mm	Cover behind, 140 mm	67.68.411	1
	Abdeckung hinten, 240 mm	Cover behind, 240 mm	67.68.412	1
	Abdeckung hinten, 340 mm	Cover behind, 340 mm	67.68.413	1
	Abdeckung hinten, 447 mm	Cover behind, 447 mm	67.68.414	1
	Abdeckung hinten, 570 mm	Cover behind, 570 mm	67.68.416	1
	Abdeckung hinten, 630 mm	Cover behind, 630 mm	67.68.417	1
27	Abdeckung unten, 140 mm	Cover below, 140 mm	67.68.421	1
	Abdeckung unten, 240 mm	Cover below, 240 mm	67.68.422	1
	Abdeckung unten, 340 mm	Cover below, 340 mm	67.68.423	1
	Abdeckung unten, 447 mm	Cover below, 447 mm	67.68.424	1
	Abdeckung unten, 570 mm	Cover below, 570 mm	67.68.426	1
	Abdeckung unten, 630 mm	Cover below, 630 mm	67.68.427	1
28	Längen- u. breitenunabh. Teile, rechts	Parts independent of length and width, right side	71.68.090	1
29	Druckschlitten 53/12, rechts	Printing carriage 53/12, right side	71.68.190	1

¹ Empfohlenes Ersatzteil / Recommended spare part

71.68.998
DRUCKMECHANIK 107-12 LINKS
PRINT UNIT 107-12 LEFT



Nicht benannte Artikel Pos. 28
 Unnamed article Pos. 28
 D'article n'est pas nommée Pos. 28
 De articulo no designado Pos. 28

71.68.998

DRUCKMECHANIK 107-12 LINKS PRINT UNIT 107-12 LEFT

Pos Item	Bezeichnung	Description	Ident-Nr. Ident-No.	St. Qty
1	Dichtung 9x3	Sealing device 9x3	16.01.004	0,69m
	Drucklänge 140mm = 0,69m	Print length 140mm = 0,69m		
	Drucklänge 240mm = 0,79m	Print length 240mm = 0,79m		
	Drucklänge 340mm = 0,89m	Print length 340mm = 0,89m		
	Drucklänge 447mm = 1,00m	Print length 447mm = 1,00m		
	Drucklänge 570mm = 1,12m	Print length 570mm = 1,12m		
	Drucklänge 630mm = 1,18m	Print length 630mm = 1,18m		
2	Abdeckhaube 140 mm	Cover 140 mm	16.67.035	1
	Abdeckhaube 240 mm	Cover 240 mm	16.67.020	1
	Abdeckhaube 340 mm	Cover 340 mm	16.67.037	1
	Abdeckhaube 447 mm	Cover 447 mm	16.67.040	1
	Abdeckhaube 570 mm	Cover 570 mm	16.67.010	1
	Abdeckhaube 630 mm	Cover 630 mm	16.67.050	1
3 ¹	Verbindungskabel 140 mm	Connecting cable 140 mm	28.68.401	1
	Verbindungskabel 240 mm	Connecting cable 240 mm	28.68.402	1
	Verbindungskabel 340 mm	Connecting cable 340 mm	28.68.403	1
	Verbindungskabel 447 mm	Connecting cable 447 mm	28.68.404	1
	Verbindungskabel 570 mm	Connecting cable 570 mm	28.68.406	1
	Verbindungskabel 630 mm	Connecting cable 630 mm	28.68.407	1
4 ¹	verbindungskabel 140 mm	Connecting cable 140 mm	28.68.411	2
	Verbindungskabel 240 mm	Connecing cable 240 mm	28.68.412	2
	Verbindungskabel 340 mm	Connecting cable 340 mm	28.68.413	2
	Verbindungskabel 447 mm	Connecting cable 447 mm	28.68.414	2
	Verbindungskabel 570 mm	Connecting cable 570 mm	28.68.416	2
	Verbindungskabel 630 mm	Connecting cable 630 mm	28.68.417	2
5	Verbindungskabel 140 mm	Connecting cable 140 mm	28.68.431	1
	Verbindungskabel 240 mm	Connecting cable 240 mm	28.68.432	1

¹ Empfohlenes Ersatzteil / Recommended spare part

71.68.998

DRUCKMECHANIK 107-12 LINKS

PRINT UNIT 107-12 LEFT

Pos Item	Bezeichnung	Description	Ident-Nr. Ident-No.	St. Qty
	Verbindungskabel 340 mm	Connecting cable 340 mm	28.68.433	1
	Verbindungskabel 447 mm	Connecting cable 447 mm	28.68.434	1
	Verbindungskabel 570 mm	Connecting cable 570 mm	28.68.436	1
	Verbindungskabel 630 mm	Connecting cable 630 mm	28.68.437	1
6	Nylonschelle	Nylon bracket	35.01.022	2
7	Energiekette	Energy chain	35.06.050	0,22m
	Drucklänge 140mm = 0,22m	Print length 140mm = 0,22m		
	Drucklänge 240mm = 0,32m	Print length 240mm = 0,32m		
	Drucklänge 340mm = 0,42m	Print length 340mm = 0,42m		
	Drucklänge 447mm = 0,54m	Print length 447mm = 0,54m		
	Drucklänge 570mm = 0,66m	Print length 570mm = 0,66m		
	Drucklänge 630mm = 0,72m	Print length 630mm = 0,72m		
8	Rasttrennsteg	Separating bar	35.06.054	6
9	Pneumatikschlauch 8 mm	Pneumatic tube 8 mm	37.67.026	0,37m
	Drucklänge 140mm = 0,45m	Print length 140mm = 0,45m		
	Drucklänge 240mm = 0,55m	Print length 240mm = 0,55m		
	Drucklänge 340mm = 0,65m	Print length 340mm = 0,65m		
	Drucklänge 447mm = 0,82m	Print length 447mm = 0,82m		
	Drucklänge 570mm = 1,05m	Print length 570mm = 1,05m		
	Drucklänge 630mm = 1,11m	Print length 630mm = 1,11m		
10	Sicherungsscheibe M5 rostfrei	Lock washer M5 stainless	41.03.005V	4
11	Wellenunterstützung niedrig 150 mm	Shaft support low 150 mm	45.68.074	1
12	Wellenunterstützung unten	Shaft support below	45.68.076	1
13	Stützplatte	Supporting plate	45.68.078	1
14	Strebe unten, 140 mm	Strut at bottom, 140 mm	45.68.401	1
	Strebe unten, 240 mm	Strut at bottom, 240 mm	45.68.402	1
	Strebe unten, 340 mm	Strut at bottom, 340 mm	45.68.403	1

¹ Empfohlenes Ersatzteil / Recommended spare part

71.68.998

DRUCKMECHANIK 107-12 LINKS

PRINT UNIT 107-12 LEFT

Pos Item	Bezeichnung	Description	Ident-Nr. Ident-No.	St. Qty
	Strebe unten, 447 mm	Strut at bottom, 447 mm	45.68.404	1
	Strebe unten, 570 mm	Strut at bottom, 570 mm	45.68.406	1
	Strebe unten, 630 mm	Strut at bottom, 630 mm	45.68.407	1
15	Strebe oben, 140 mm	Strut above, 140 mm	45.68.411	1
	Strebe oben, 240 mm	Strut above, 240 mm	45.68.412	1
	Strebe oben, 340 mm	Strut above, 340 mm	45.68.413	1
	Strebe oben, 447 mm	Strut above, 447 mm	45.68.414	1
	Strebe oben, 570 mm	Strut above, 570 mm	45.68.416	1
	Strebe oben, 630 mm	Strut above, 630 mm	45.68.417	1
16	Strebe vorne, 140 mm	Strut in front, 140 mm	45.68.421	1
	Strebe vorne, 240 mm	Strut in front, 240 mm	45.68.422	1
	Strebe vorne, 340 mm	Strut in front, 340 mm	45.68.423	1
	Strebe vorne, 447 mm	Strut in front, 447 mm	45.68.424	1
	Strebe vorne, 570 mm	Strut in front, 570 mm	45.68.426	1
	Strebe vorne, 630 mm	Strut in front, 630 mm	45.68.427	1
17	Führungswelle 140 mm	Guide shaft 140 mm	46.67.020	2
	Führungswelle 240 mm	Guide shaft 240 mm	46.67.023	2
	Führungswelle 340 mm	Guide shaft 340 mm	46.68.403	2
	Führungswelle 447 mm	Guide shaft 447 mm	46.68.404	2
	Führungswelle 570 mm	Guide shaft 570 mm	46.68.406	2
	Führungswelle 630 mm	Guide shaft 630 mm	46.68.407	2
18	Inbus M3x6 rostfrei	Hexagon screw M3x6 stainless	48.16.306V	2
19	Inbus M5x16 rostfrei	Hexagon screw M5x16 stainless	48.16.516V	2
20	Inbus M5x20 rostfrei	Hexagon screw M5x20 stainless	48.16.521V	6
21	Inbus M3x6 rostfrei	Hexagon screw M3x6 stainless	48.19.306V	3
22	Inbus M5x10 rostfrei	Hexagon screw M5x10 stainless	48.19.510V	4
23	U-Scheibe 3,2 rostfrei	Washer 3.2 stainless	50.01.057V	2

¹ Empfohlenes Ersatzteil / Recommended spare part

71.68.998

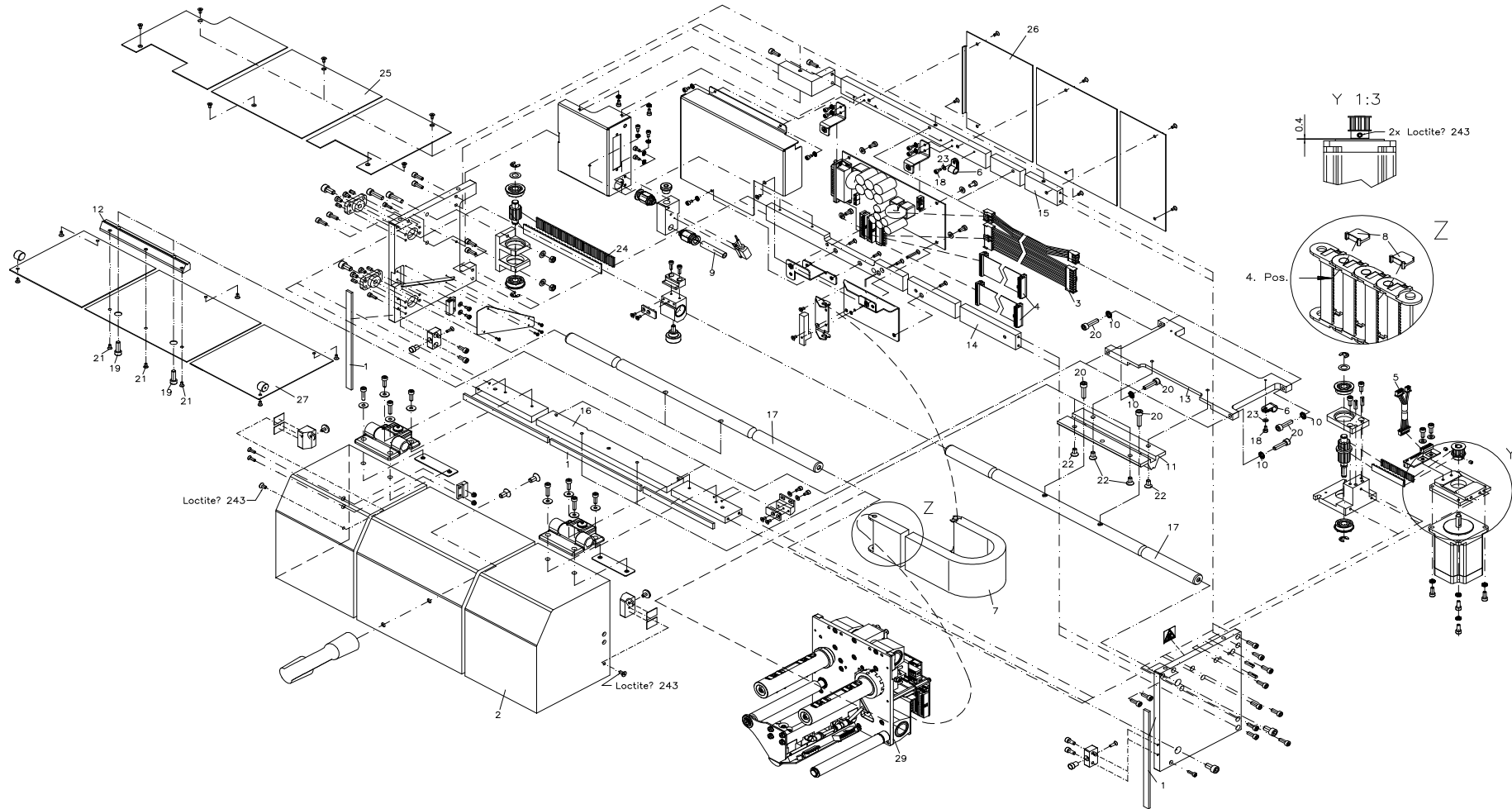
DRUCKMECHANIK 107-12 LINKS

PRINT UNIT 107-12 LEFT

Pos Item	Bezeichnung	Description	Ident-Nr. Ident-No.	St. Qty
24 ¹	Zahnriemen	Toothed belt	59.67.110	0,65m
	Drucklänge 140mm = 0,65m	Print length 140mm = 0,65m		
	Drucklänge 240mm = 0,85m	Print length 240mm = 0,85m		
	Drucklänge 340mm = 1,05m	Print length 340mm = 1,05m		
	Drucklänge 447mm = 1,26m	Print length 447mm = 1,26m		
	Drucklänge 570mm = 1,51m	Print length 570mm = 1,51m		
	Drucklänge 630mm = 1,63m	Print length 630mm = 1,63m		
25	Abdeckung hinten, 140 mm	Cover behind, 140 mm	67.68.411	1
	Abdeckung hinten, 240 mm	Cover behind, 240 mm	67.68.412	1
	Abdeckung hinten, 340 mm	Cover behind, 340 mm	67.68.413	1
	Abdeckung hinten, 447 mm	Cover behind, 447 mm	67.68.414	1
	Abdeckung hinten, 570 mm	Cover behind, 570 mm	67.68.416	1
	Abdeckung hinten, 630 mm	Cover behind, 630 mm	67.68.417	1
26	Abdeckung unten, 140 mm	Cover below, 140 mm	67.68.421	1
	Abdeckung unten, 240 mm	Cover below, 240 mm	67.68.422	1
	Abdeckung unten, 340 mm	Cover below, 340 mm	67.68.423	1
	Abdeckung unten, 447 mm	Cover below, 447 mm	67.68.424	1
	Abdeckung unten, 570 mm	Cover below, 570 mm	67.68.426	1
	Abdeckung unten, 630 mm	Cover below, 630 mm	67.68.427	1
27	Abdeckung oben 140 mm, links	Cover above 140 mm, left side	67.68.451	1
	Abdeckung oben 240 mm, links	Cover above 240 mm, left side	67.68.452	1
	Abdeckung oben 340 mm, links	Cover above 340 mm, left side	67.68.453	1
	Abdeckung oben 447 mm, links	Cover above 447 mm, left side	67.68.454	1
	Abdeckung oben 570 mm, links	Cover above 570 mm, left side	67.68.456	1
	Abdeckung oben 630 mm, links	Cover above 630 mm, left side	67.68.457	1
28	Längen- u. breitenunabh. Teile, links	Parts independent of length and width, left side	71.68.095	1
29	Druckschlitten 107/12, links	Printing carriage 107/12, left side	71.68.295	1

¹ Empfohlenes Ersatzteil / Recommended spare part

71.68.999
DRUCKMECHANIK 107-12 RECHTS
PRINT UNIT 107-12 RIGHT



Nicht benannte Artikel Pos. 28
 Unnamed article Pos. 28
 D'article n'est pas nommée Pos. 28
 De articulo no designado Pos. 28

71.68.999

DRUCKMECHANIK 107-12 RECHTS PRINT UNIT 107-12 RIGHT

Pos Item	Bezeichnung	Description	Ident-Nr. Ident-No.	St. Qty
1	Dichtung 9x3	Sealing device 9x3	16.01.004	0,69m
	Drucklänge 140mm = 0,69m	Print length 140mm = 0,69m		
	Drucklänge 240mm = 0,79m	Print length 240mm = 0,79m		
	Drucklänge 340mm = 0,89m	Print length 340mm = 0,89m		
	Drucklänge 447mm = 1,00m	Print length 447mm = 1,00m		
	Drucklänge 570mm = 1,12m	Print length 570mm = 1,12m		
	Drucklänge 630mm = 1,18m	Print length 630mm = 1,18m		
2	Abdeckhaube 140 mm	Cover 140 mm	16.67.035	1
	Abdeckhaube 240 mm	Cover 240 mm	16.67.020	1
	Abdeckhaube 340 mm	Cover 340 mm	16.67.037	1
	Abdeckhaube 447 mm	Cover 447 mm	16.67.040	1
	Abdeckhaube 570 mm	Cover 570 mm	16.67.010	1
	Abdeckhaube 630 mm	Cover 630 mm	16.67.050	1
3 ¹	Verbindungskabel 140 mm	Connecting cable 140 mm	28.68.401	1
	Verbindungskabel 240 mm	Connecting cable 240 mm	28.68.402	1
	Verbindungskabel 340 mm	Connecting cable 340 mm	28.68.403	1
	Verbindungskabel 447 mm	Connecting cable 447 mm	28.68.404	1
	Verbindungskabel 570 mm	Connecting cable 570 mm	28.68.406	1
	Verbindungskabel 630 mm	Connecting cable 630 mm	28.68.407	1
4 ¹	verbindungskabel 140 mm	Connecting cable 140 mm	28.68.411	2
	Verbindungskabel 240 mm	Connecing cable 240 mm	28.68.412	2
	Verbindungskabel 340 mm	Connecting cable 340 mm	28.68.413	2
	Verbindungskabel 447 mm	Connecting cable 447 mm	28.68.414	2
	Verbindungskabel 570 mm	Connecting cable 570 mm	28.68.416	2
	Verbindungskabel 630 mm	Connecting cable 630 mm	28.68.417	2
5	Verbindungskabel 140 mm	Connecting cable 140 mm	28.68.431	1
	Verbindungskabel 240 mm	Connecting cable 240 mm	28.68.432	1

¹ Empfohlenes Ersatzteil / Recommended spare part

71.68.999

DRUCKMECHANIK 107-12 RECHTS PRINT UNIT 107-12 RIGHT

Pos Item	Bezeichnung	Description	Ident-Nr. Ident-No.	St. Qty
	Verbindungskabel 340 mm	Connecting cable 340 mm	28.68.433	1
	Verbindungskabel 447 mm	Connecting cable 447 mm	28.68.434	1
	Verbindungskabel 570 mm	Connecting cable 570 mm	28.68.436	1
	Verbindungskabel 630 mm	Connecting cable 630 mm	28.68.437	1
6	Nylonschelle	Nylon bracket	35.01.022	2
7	Energiekette	Energy chain	35.06.050	0,22m
	Drucklänge 140mm = 0,22m	Print length 140mm = 0,22m		
	Drucklänge 240mm = 0,32m	Print length 240mm = 0,32m		
	Drucklänge 340mm = 0,42m	Print length 340mm = 0,42m		
	Drucklänge 447mm = 0,54m	Print length 447mm = 0,54m		
	Drucklänge 570mm = 0,66m	Print length 570mm = 0,66m		
	Drucklänge 630mm = 0,72m	Print length 630mm = 0,72m		
8	Rasttrennsteg	Separating bar	35.06.054	6
9	Pneumatikschlauch 8 mm	Pneumatic tube 8 mm	37.67.026	0,37m
	Drucklänge 140mm = 0,45m	Print length 140mm = 0,45m		
	Drucklänge 240mm = 0,55m	Print length 240mm = 0,55m		
	Drucklänge 340mm = 0,65m	Print length 340mm = 0,65m		
	Drucklänge 447mm = 0,82m	Print length 447mm = 0,82m		
	Drucklänge 570mm = 1,05m	Print length 570mm = 1,05m		
	Drucklänge 630mm = 1,11m	Print length 630mm = 1,11m		
10	Sicherungsscheibe M5 rostfrei	Lock washer M5 stainless	41.03.005V	4
11	Wellenunterstützung niedrig 150 mm	Shaft support low 150 mm	45.68.074	1
12	Wellenunterstützung unten	Shaft support below	45.68.076	1
13	Stützplatte	Supporting plate	45.68.078	1
14	Strebe unten, 140 mm	Strut at bottom, 140 mm	45.68.401	1
	Strebe unten, 240 mm	Strut at bottom, 240 mm	45.68.402	1
	Strebe unten, 340 mm	Strut at bottom, 340 mm	45.68.403	1

¹ Empfohlenes Ersatzteil / Recommended spare part

71.68.999

DRUCKMECHANIK 107-12 RECHTS PRINT UNIT 107-12 RIGHT

Pos Item	Bezeichnung	Description	Ident-Nr. Ident-No.	St. Qty
	Strebe unten, 447 mm	Strut at bottom, 447 mm	45.68.404	1
	Strebe unten, 570 mm	Strut at bottom, 570 mm	45.68.406	1
	Strebe unten, 630 mm	Strut at bottom, 630 mm	45.68.407	1
15	Strebe oben, 140 mm	Strut above, 140 mm	45.68.411	1
	Strebe oben, 240 mm	Strut above, 240 mm	45.68.412	1
	Strebe oben, 340 mm	Strut above, 340 mm	45.68.413	1
	Strebe oben, 447 mm	Strut above, 447 mm	45.68.414	1
	Strebe oben, 570 mm	Strut above, 570 mm	45.68.416	1
	Strebe oben, 630 mm	Strut above, 630 mm	45.68.417	1
16	Strebe vorne, 140 mm	Strut in front, 140 mm	45.68.421	1
	Strebe vorne, 240 mm	Strut in front, 240 mm	45.68.422	1
	Strebe vorne, 340 mm	Strut in front, 340 mm	45.68.423	1
	Strebe vorne, 447 mm	Strut in front, 447 mm	45.68.424	1
	Strebe vorne, 570 mm	Strut in front, 570 mm	45.68.426	1
	Strebe vorne, 630 mm	Strut in front, 630 mm	45.68.427	1
17	Führungswelle 140 mm	Guide shaft 140 mm	46.67.020	2
	Führungswelle 240 mm	Guide shaft 240 mm	46.67.023	2
	Führungswelle 340 mm	Guide shaft 340 mm	46.68.403	2
	Führungswelle 447 mm	Guide shaft 447 mm	46.68.404	2
	Führungswelle 570 mm	Guide shaft 570 mm	46.68.406	2
	Führungswelle 630 mm	Guide shaft 630 mm	46.68.407	2
18	Inbus M3x6 rostfrei	Hexagon screw M3x6 stainless	48.16.306V	2
19	Inbus M5x16 rostfrei	Hexagon screw M5x16 stainless	48.16.516V	2
20	Inbus M5x20 rostfrei	Hexagon screw M5x20 stainless	48.16.521V	6
21	Inbus M3x6 rostfrei	Hexagon screw M3x6 stainless	48.19.306V	3
22	Inbus M5x10 rostfrei	Hexagon screw M5x10 stainless	48.19.510V	4
23	U-Scheibe 3,2 rostfrei	Washer 3.2 stainless	50.01.057V	2

¹ Empfohlenes Ersatzteil / Recommended spare part

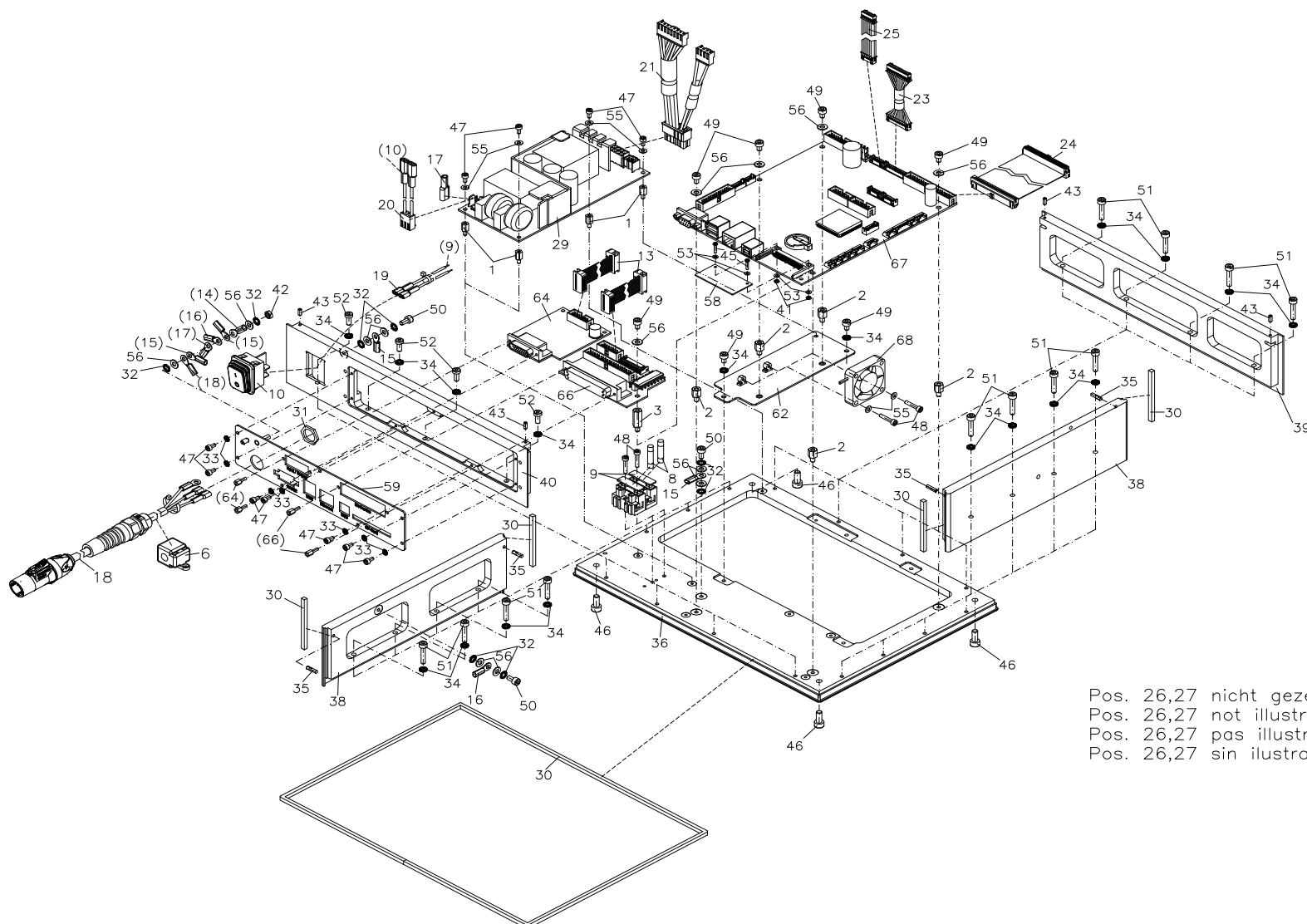
71.68.999

DRUCKMECHANIK 107-12 RECHTS PRINT UNIT 107-12 RIGHT

Pos Item	Bezeichnung	Description	Ident-Nr. Ident-No.	St. Qty
24 ¹	Zahnriemen	Toothed belt	59.67.110	0,65m
	Drucklänge 140mm = 0,65m	Print length 140mm = 0,65m		
	Drucklänge 240mm = 0,85m	Print length 240mm = 0,85m		
	Drucklänge 340mm = 1,05m	Print length 340mm = 1,05m		
	Drucklänge 447mm = 1,26m	Print length 447mm = 1,26m		
	Drucklänge 570mm = 1,51m	Print length 570mm = 1,51m		
	Drucklänge 630mm = 1,63m	Print length 630mm = 1,63m		
25	Abdeckung oben 140 mm, rechts	Cover above 140 mm, right side	67.68.401	1
	Abdeckung oben 240 mm, rechts	Cover above 240 mm, right side	67.68.402	1
	Abdeckung oben 340 mm, rechts	Cover above 340 mm, right side	67.68.403	1
	Abdeckung oben 447 mm, rechts	Cover above 447 mm, right side	67.68.404	1
	Abdeckung oben 570 mm, rechts	Cover above 570 mm, right side	67.68.406	1
	Abdeckung oben 630 mm, rechts	Cover above 630 mm, right side	67.68.407	1
26	Abdeckung hinten, 140 mm	Cover behind, 140 mm	67.68.411	1
	Abdeckung hinten, 240 mm	Cover behind, 240 mm	67.68.412	1
	Abdeckung hinten, 340 mm	Cover behind, 340 mm	67.68.413	1
	Abdeckung hinten, 447 mm	Cover behind, 447 mm	67.68.414	1
	Abdeckung hinten, 570 mm	Cover behind, 570 mm	67.68.416	1
	Abdeckung hinten, 630 mm	Cover behind, 630 mm	67.68.417	1
27	Abdeckung unten, 140 mm	Cover below, 140 mm	67.68.421	1
	Abdeckung unten, 240 mm	Cover below, 240 mm	67.68.422	1
	Abdeckung unten, 340 mm	Cover below, 340 mm	67.68.423	1
	Abdeckung unten, 447 mm	Cover below, 447 mm	67.68.424	1
	Abdeckung unten, 570 mm	Cover below, 570 mm	67.68.426	1
	Abdeckung unten, 630 mm	Cover below, 630 mm	67.68.427	1
28	Längen- u. breitenunabh. Teile, rechts	Parts independent of length and width, right side	71.68.090	1
29	Druckschlitten 107/12, rechts	Printing carriage 107/12, right side	71.68.290	1

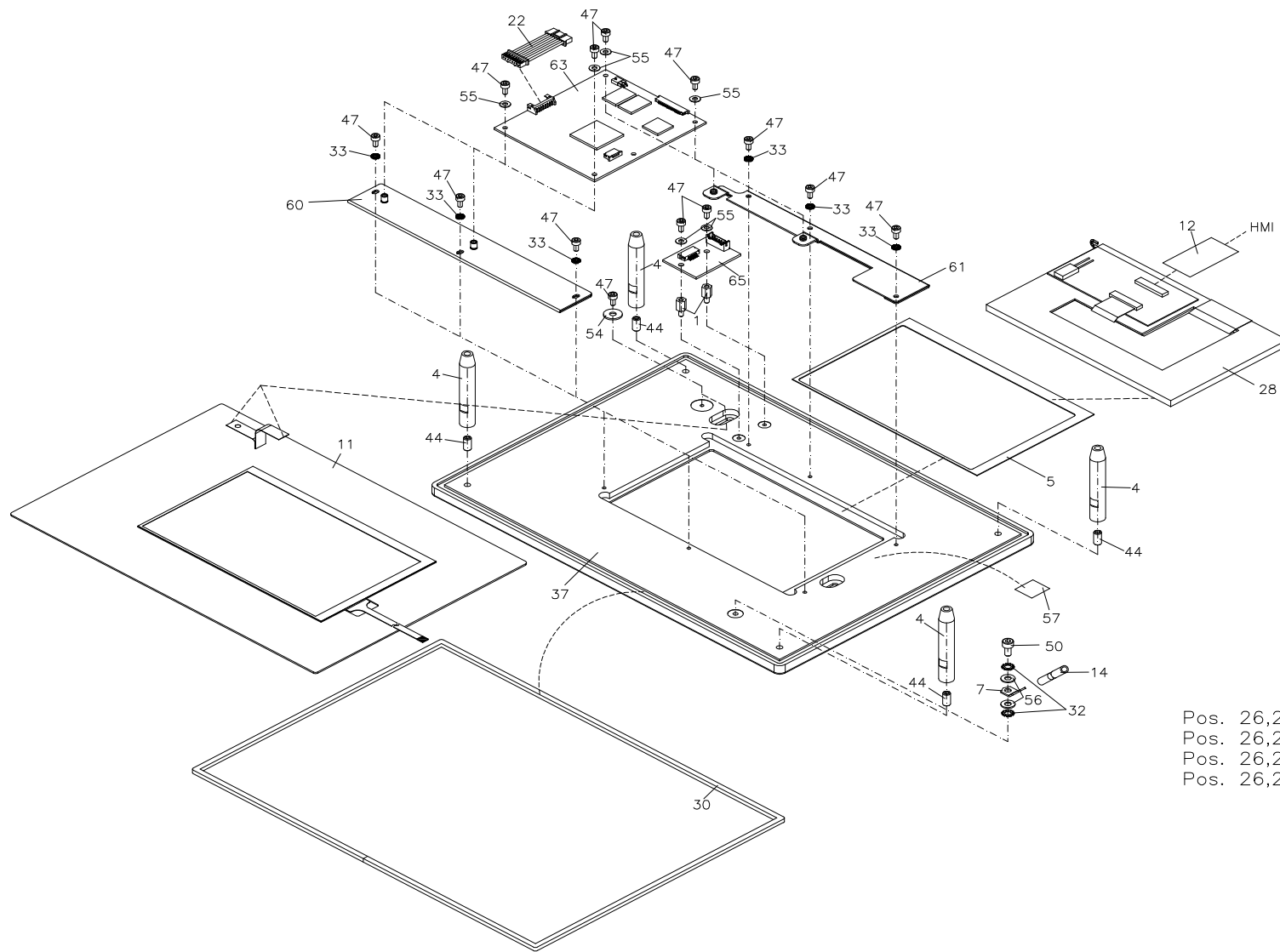
¹ Empfohlenes Ersatzteil / Recommended spare part

71.68.500
ANSTEUERELEKTRONIK
CONTROL UNIT



Pos. 26,27 nicht gezeichnet!
 Pos. 26,27 not illustrated!
 Pos. 26,27 pas illustré!
 Pos. 26,27 sin ilustración!

71.68.500
ANSTEUERELEKTRONIK
CONTROL UNIT



Pos. 26,27 nicht gezeichnet!
 Pos. 26,27 not illustrated!
 Pos. 26,27 pas illustré!
 Pos. 26,27 sin ilustración!

71.68.500

ANSTEUERELEKTRONIK CONTROL UNIT

Pos Item	Bezeichnung	Description	Ident-Nr. Ident-No.	St. Qty
1	Abstandsbolzen M3x 8	Distance bolt M3x 8	12.40.308	6
2	Abstandsbolzen M4 x 8	Distance bolt M4 x 8	12.40.408	5
3	Abstandsbolzen M4 x 18,6	Distance bolt M4 x 18	12.40.419	1
4	Distanzpfiler, kurz	Spacer pillar, short	12.68.500	4
5	Zellkautschuk-Zuschnitt	Cellular rubber cutting	18.68.500	1
6	Ferritring	Ferrite ring	22.74.005	1
7	Flachstecker 6,3x0,8	Plug 6.3x0.8	24.01.0011	1
8 ¹	Feinsicherung 4,0AT 5x20	Fine-wire fuse 4.0AT 5x20	24.02.009	2
9	Sicherungshalter	Protective bracket	24.03.005	2
10	Netzschalter	Power switch	26.01.0281	1
11	Folientastatur mit Touch	Foil keyboard with touch	26.68.500	1
12	FFC Kabel	FFC cable	28.06.550	1
13	Verbindungskabel I/O-CPU	Connecting cable I/O-CPU	28.29.010	2
14	Schutzleiter 2	Grounded conductor 2	28.30.081	1
15	Schutzleiter 80 mm	Grounded conductor 80 mm	28.30.096	2
16	Schutzleiter 190 mm	Grounded conductor 190 mm	28.30.0963	1
17	Schutzleiter	Grounded conductor	28.30.0983	1
18	Netzkabel	Power cable	28.68.504	1
19	Netzleitung	Power supply line	28.68.507	1
20	Netzleitung	Power supply line	28.68.509	1
21	Verbindungskabel	Connecting cable	28.68.515	1
22	Verbindungskabel	Connecting cable	28.68.535	1
23	Verbindungskabel	Connecting cable	28.68.537	1
24	Verbindungskabel	Connecting cable	28.68.545	1
25	Verbindungskabel	Connecting cable	28.79.020	1
26	Kabelbinder 98x2,5 mm	Cable joint 98x2.5 mm	35.01.002	5
27	Kabelbinder 140 x 3,5 mm	Cable joint 140 x 3.5 mm	35.01.0025	1

¹ Empfohlenes Ersatzteil / Recommended spare part

71.68.500

ANSTEUERELEKTRONIK CONTROL UNIT

Pos Item	Bezeichnung	Description	Ident-Nr. Ident-No.	St. Qty
28 ¹	Grafikmodul 7"	Graphic module 7"	37.03.016	1
29 ¹	Netzteil	Power unit	37.57.003	1
30	Zellkautschuk-Zuschnitt	Cellular rubber pre-cut part	37.57.015	2
31	Gegenmutter PG 9	Lock nut PG 9	37.57.927	1
32	Fächerscheibe M4 rostfrei	Fan shaped washer M4 stainless	41.02.002V	10
33	Sicherungsscheibe M3 rostfrei	Lock washer M3 stainless	41.03.003V	13
34	Sicherungsscheibe M4 rostfrei	Lock washer M4 stainless	41.03.004V	18
35	Steckkerbstift 3x12	Taper pin 3x12	42.14.312V	4
36	Bodenplatte	Base plate	45.68.500	1
37	Frontplatte	Front panel	45.68.505	1
38	Seitenwand	Side panel	45.68.510	2
39	Rückwand	Back panel	45.68.515	1
40	Anschlussplatte	Connecting plate	45.68.520	1
41	6KT-Mutter M2, rostfrei	Hexagon nut M2, stainless	47.01.001V	2
42	ST 6KT-Mutter M4 rostfrei	Hexagon nut M4 stainless	47.05.001V	1
43	ES GST M3x8 rostfrei	Screw M3x8 stainless	48.09.308V	4
44	Gewindestift M5x10	Screw bar M5x10	48.10.510V	4
45	X-SL LK M2x10 rostfrei	Screw M2x10 stainless	48.14.110V	2
46	Inbus M5x12 rostfrei	Hexagon screw M5x12 stainless	48.16.006V	4
47	Inbus M3x6 rostfrei	Hexagon screw M3x6 stainless	48.16.306V	24
48	Inbus M3x16 rostfrei	Hexagon screw M3x16 stainless	48.16.316V	4
49	Inbus M4x6 rostfrei	Hexagon screw M4x6 stainless	48.16.406V	7
50	Inbus M4x8 rostfrei	Hexagon screw M4x8 stainless	48.16.408V	4
51	Inbus M4x20 rostfrei	Hexagon screw M4x20 stainless	48.16.420V	12
52	Inbus M4x10	Hexagon screw M4x10	48.20.410V	4
53	U-Scheibe M2 rostfrei	Lock washer M2 stainless	50.01.009V	4
54	U-Scheibe M4 rostfrei	Lock washer M4 stainless	50.01.046V	1

¹ Empfohlenes Ersatzteil / Recommended spare part

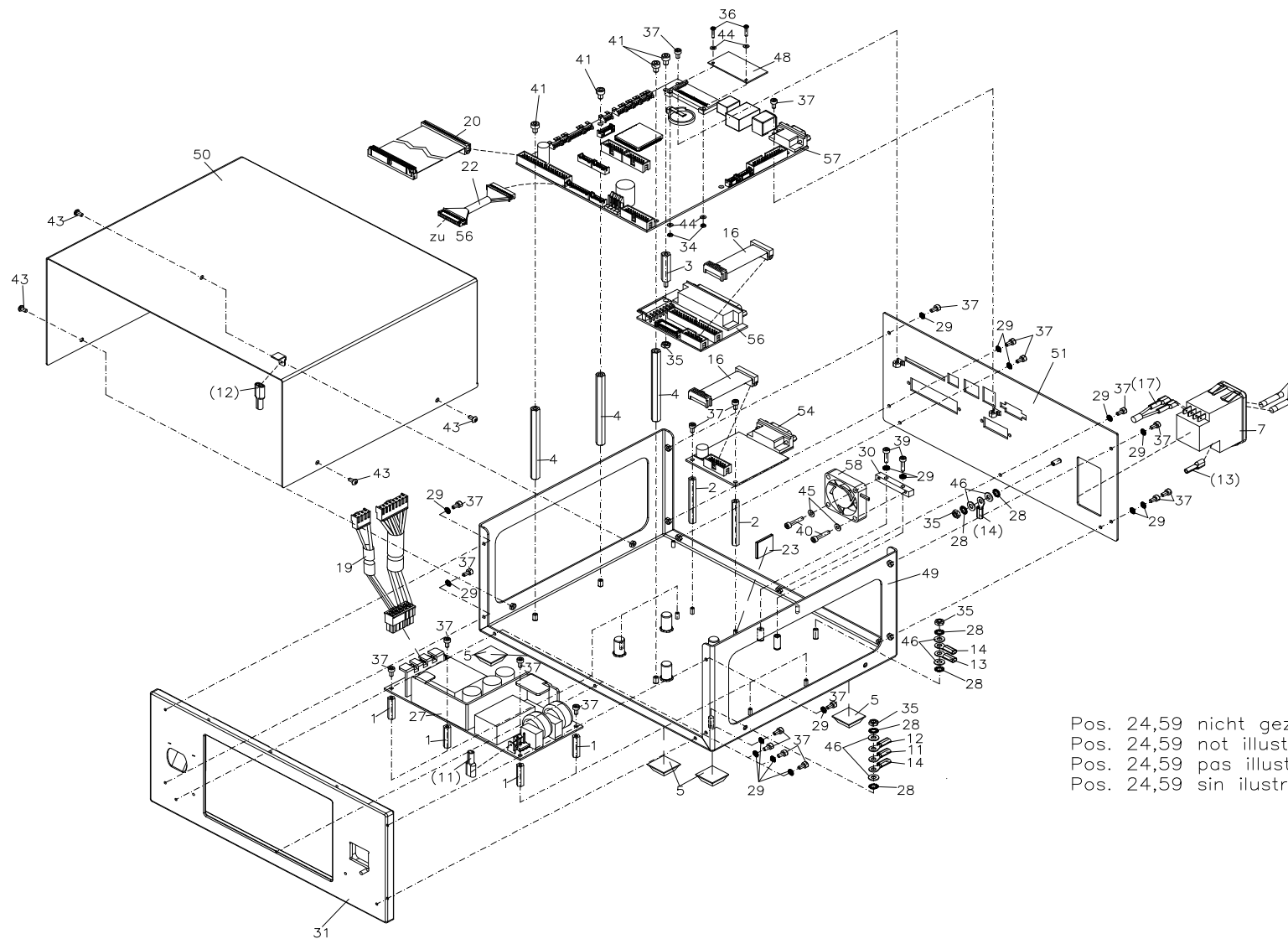
71.68.500

ANSTEUERELEKTRONIK CONTROL UNIT

Pos Item	Bezeichnung	Description	Ident-Nr. Ident-No.	St. Qty
55	U-Scheibe 3,2 rostfrei	Washer 3.2 stainless	50.01.057V	12
56	U-Scheibe 4,3 rostfrei	Washer 4.3 stainless	50.01.065V	15
57	Kein Verkaufsteil	Not for sale	55.56.001	1
58	Abdeckung f. CF-Interface	CF interface cover	67.57.062	1
59	Anschlussblech	Connecting plate	67.68.500	1
60	Displayleiste, oben	Display ledge, above	67.68.510	1
61	Displayleiste, unten	Display ledge, below	67.68.515	1
62	Zwischenboden	Intermediate bottom	67.68.520	1
63 ¹	CPU HMI Touch Panel III kpl.	CPU HMI Touch Panel III cpl	70.03.501	1
64 ¹	Spende Ein-/Ausgänge kpl.	I/O plate cpl	70.39.005	1
65	Anschlussplatine	Connecting plate	70.39.605	1
66	Verteilerplatine	Distributor plate	70.39.610	1
67 ¹	CPU kpl.	CPU cpl	70.68.010	1
68	Axiallüfter	Axial fan	71.57.007	1

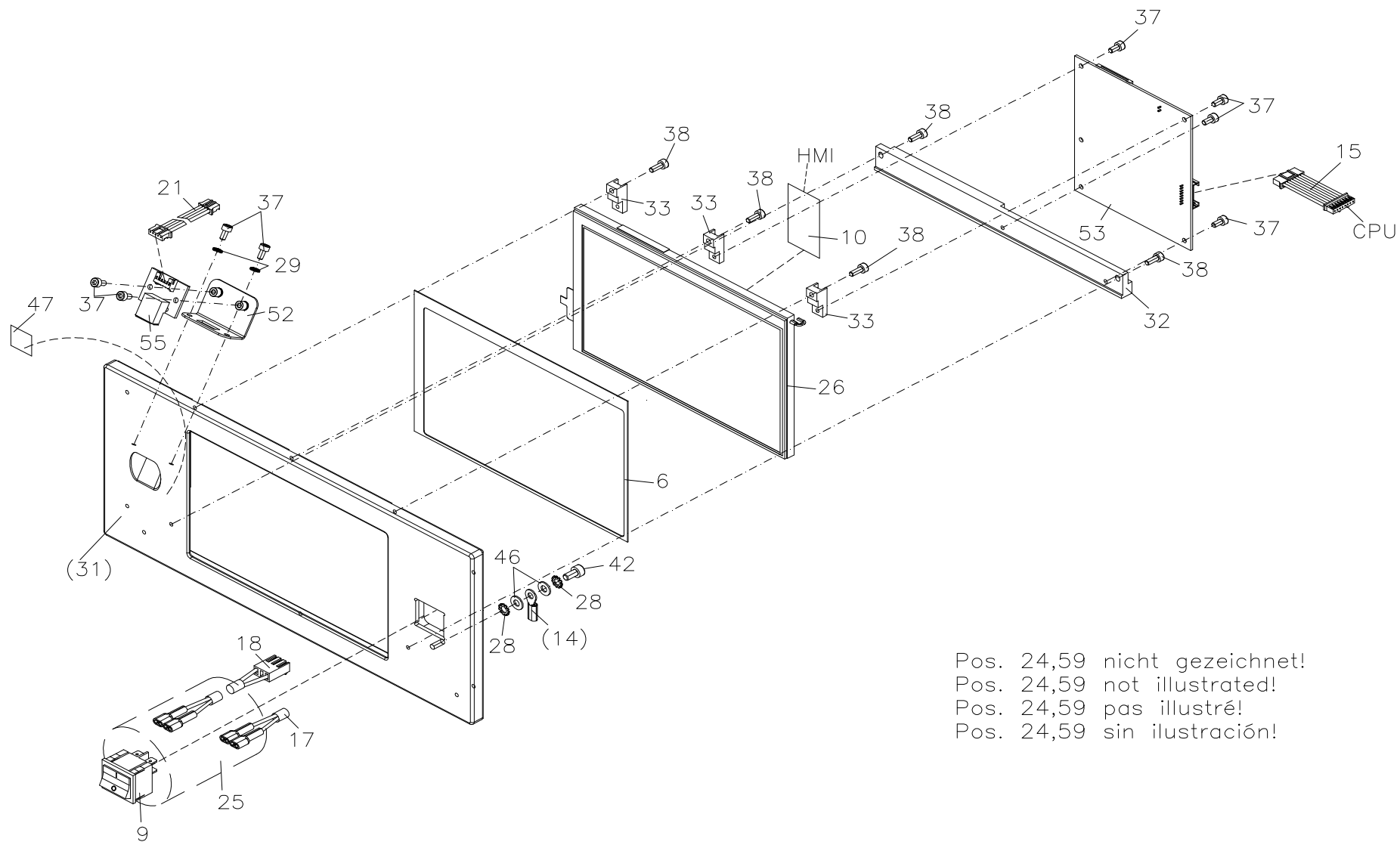
¹ Empfohlenes Ersatzteil / Recommended spare part

71.68.550
ANSTEUERELEKTRONIK TISCHGEHÄUSE
CONTROL UNIT TABLE HOUSING



Pos. 24,59 nicht gezeichnet!
 Pos. 24,59 not illustrated!
 Pos. 24,59 pas illustré!
 Pos. 24,59 sin ilustración!

71.68.550
ANSTEUERELEKTRONIK TISCHGEHÄUSE
CONTROL UNIT TABLE HOUSING



Pos. 24,59 nicht gezeichnet!
 Pos. 24,59 not illustrated!
 Pos. 24,59 pas illustré!
 Pos. 24,59 sin ilustración!

71.68.550

ANSTEUERELEKTRONIK TISCHGEHÄUSE CONTROL UNIT TABLE HOUSING

Pos Item	Bezeichnung	Description	Ident-Nr. Ident-No.	St. Qty
1	Abstandsbolzen M3 x 23	Distance bolt M3 x 23	12.40.323	4
2	Abstandsbolzen M3x50	Distance bolt M3x50	12.40.3501	2
3	Abstandsbolzen M4x30	Distance bolt M4x30	12.40.430	1
4	Abstandsbolzen M4x80	Distance bolt M4x80	12.40.480	3
5 ¹	Elastikpuffer	Elastic bumper	16.01.011	4
6	Zellkautschuk-Zuschnitt	Cellular rubber cutting	18.68.500	1
7	Netzentsörfilter	Filter	23.01.040	1
8 ¹	Feinsicherung 4,0AT 5x20	Fine-wire fuse 4.0AT 5x20	24.02.009	2
9	Netzschalter	Power switch	26.01.031	1
10	FFC Kabel	FFC cable	28.06.550	1
11	Schutzleiter 4	Grounded conductor 4	28.30.084	1
12	Schutzleiter 6	Grounded conductor 6	28.30.086	1
13	Schutzleiter	Grounded conductor	28.30.0895	1
14	Schutzleiter 80 mm	Grounded conductor 80 mm	28.30.096	2
15	Verbindungsk. Bedieneinheit-CPU	Connecting cable control unit-CPU	28.48.035A	1
16	Verbindungsk. I/O-CPU	Connecting cable I/O-CPU	28.48.040A	2
17	Netzleitung	Power supply line	28.68.508	1
18	Netzleitung	Power supply line	28.68.510	1
19	Verbindungskabel	Connecting cable	28.68.513	1
20	Verbindungskabel	Connecting cable	28.68.545	1
21	Verbindungskabel	Connecting cable	28.79.025	1
22	Verbindungskabel	Connecting cable	28.83.054A	1
23	Befestigungssockel selbstklebend 19x19 mm	Mounting base self-adhesive 19x19 mm	35.01.001	1
24	Kabelbinder 98x2,5 mm	Cable joint 98x2.5 mm	35.01.002	10
25	Schrumpfschlauch 32 mm	Heat shrinkable sleeve 32 mm	35.04.032	0,04m
26 ¹	Grafikdisplay	Graphic display	37.03.015	1
27 ¹	Netzteil	Power unit	37.57.003	1

¹ Empfohlenes Ersatzteil / Recommended spare part

71.68.550

ANSTEUERELEKTRONIK TISCHGEHÄUSE CONTROL UNIT TABLE HOUSING

Pos Item	Bezeichnung	Description	Ident-Nr. Ident-No.	St. Qty
28	Fächerscheibe M4 rostfrei	Fan shaped washer M4 stainless	41.02.002V	8
29	Sicherungsscheibe M3 rostfrei	Lock washer M3 stainless	41.03.003V	18
30	Halter für Lüfter	Bracket for fan	45.57.094	1
31	Frontplatte	Front panel	45.68.550	1
32	Displayleiste, oben	Display ledge, above	45.68.555	1
33	Halter für Display	Bracket for display	45.68.560	3
34	6KT-Mutter M2, rostfrei	Hexagon nut M2, stainless	47.01.001V	2
35	ST 6KT-Mutter M4 rostfrei	Hexagon nut M4 stainless	47.05.001V	4
36	X-SL LK M2x10 rostfrei	Screw M2x10 stainless	48.14.110V	2
37	Inbus M3x6 rostfrei	Hexagon screw M3x6 stainless	48.16.306V	30
38	Inbus M3x8 rostfrei	Hexagon screw M3x8 stainless	48.16.308V	5
39	Inbus M3x12 rostfrei	Hexagon screw M3x12 stainless	48.16.312V	2
40	Inbus M3x16 rostfrei	Hexagon screw M3x16 stainless	48.16.316V	2
41	Inbus M4x6 rostfrei	Hexagon screw M4x6 stainless	48.16.406V	4
42	Inbus M4x8 rostfrei	Hexagon screw M4x8 stainless	48.16.408V	1
43	Linsenkopfschraube 3x6 mm rostfrei	Screw 3x6 mm stainless	48.24.306V	4
44	U-Scheibe M2 rostfrei	Lock washer M2 stainless	50.01.009V	4
45	U-Scheibe 3,2 rostfrei	Washer 3.2 stainless	50.01.057V	2
46	U-Scheibe 4,3 rostfrei	Washer 4.3 stainless	50.01.065V	8
47	Kein Verkaufsteil	Not for sale	55.56.001	1
48	Abdeckung f. CF-Interface	CF interface cover	67.57.062	1
49	Bodenwanne	Bottom turret	67.68.550	1
50	Deckel	Cover	67.68.555	1
51	Rückwand	Back panel	67.68.560	1
52	Winkel	Angle	67.68.565	1
53 ¹	CPU HMI Touch Panel III kpl.	CPU HMI Touch Panel III cpl	70.03.501	1
54 ¹	Spende Ein-/Ausgänge kpl.	I/O plate cpl	70.39.005	1

¹ Empfohlenes Ersatzteil / Recommended spare part

71.68.550

ANSTEUERELEKTRONIK TISCHGEHÄUSE CONTROL UNIT TABLE HOUSING

Pos Item	Bezeichnung	Description	Ident-Nr. Ident-No.	St. Qty
55	Adapterplatine USB Typ A kpl., horizontal	Adapter plate USB type A cpl, horizontal	70.39.060	1
56	Verteilerplatine	Distributor plate	70.39.610	1
57 ¹	CPU kpl.	CPU cpl	70.68.010	1
58	Axiallüfter	Axial fan	71.57.007	1

¹ Empfohlenes Ersatzteil / Recommended spare part

72.68.990

ANSCHLUSSELEMENTE PNEUMATIK/ELEKTRONIK CONNECTING PARTS PNEUMATIC/ELECTRONICS

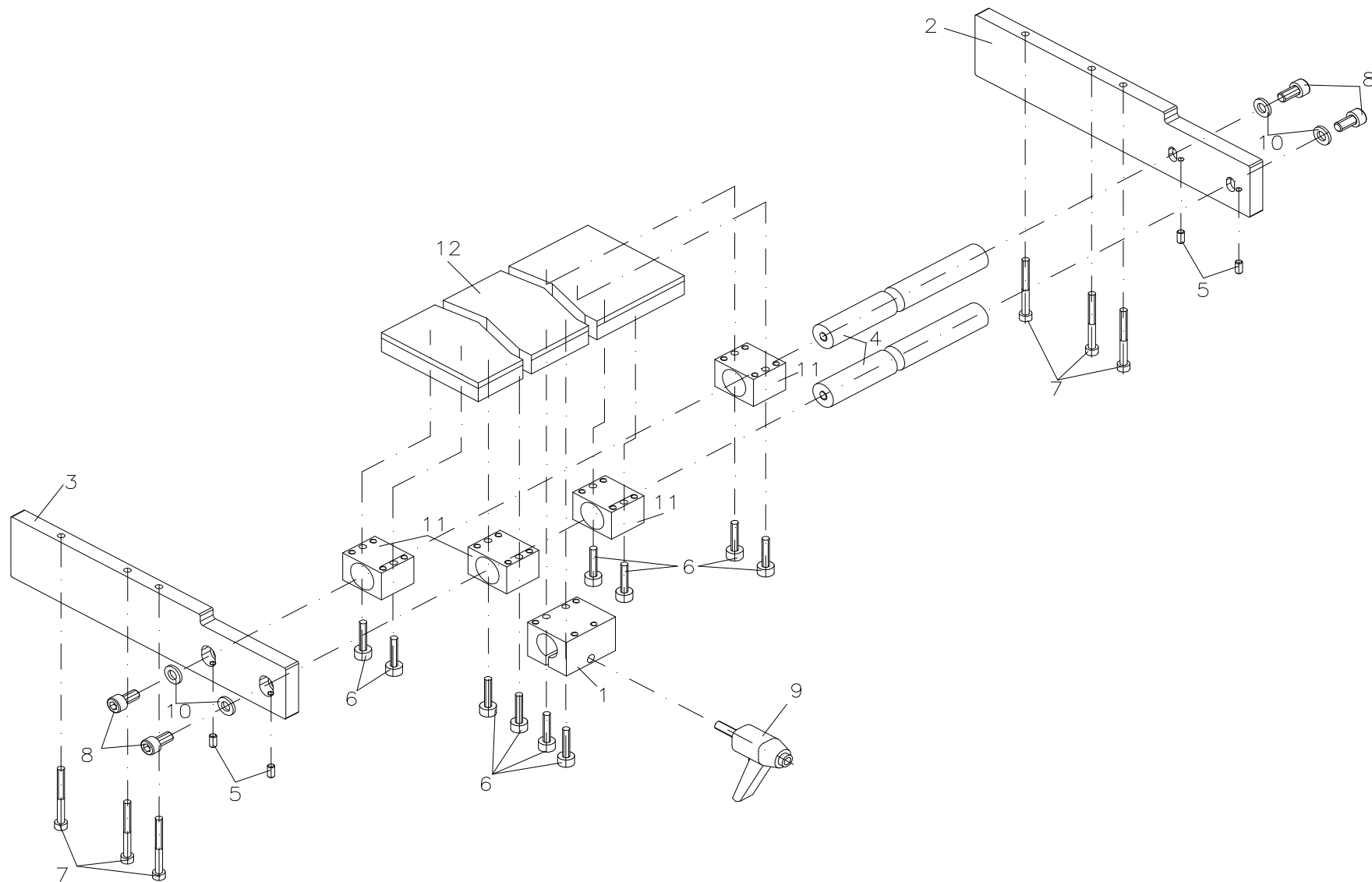
ohne Illustration / without illustration

Pos Item	Bezeichnung	Description	Ident-Nr. Ident-No.	St. Qty
1	Datenkabel D-SUB 2500 mm	Data cable D-SUB 2500 mm	28.68.005	1
2	Netzkabel	Power cable	28.68.500	1
3	Netzkabel	Power cable	28.68.502	1
4	Miniregler	Miniature controller	37.67.015	1
5	Manometer	Pressure gauge	37.67.020	1
6	Pneumatikschlauch 8 mm	Pneumatic tube 8 mm	37.67.026	1,00m
7	Steckverschraubung 8 mm	Screw joint connector 8 mm	37.67.035	2

72.68.998

GEGENDRUCKPLATTE KPL. 53/107/128

COUNTER PRESSURE PLATE CPL. 53/107/128



72.68.998

GEGENDRUCKPLATTE KPL. 53/107/128

COUNTER PRESSURE PLATE CPL. 53/107/128

Pos Item	Bezeichnung	Description	Ident-Nr. Ident-No.	St. Qty
1	Klemmstück f. Gegendruckplatte	Clamping piece for counter-pressure plate	45.67.301	1
2	Träger für Gegendruckplatte 53 rechts	Carrier for counter-pressure plate 53 right	45.68.190	1
	Träger für Gegendruckplatte 107 rechts	Carrier for counter-pressure plate 107 right	45.68.290	1
	Träger für Gegendruckplatte 128 rechts	Carrier for counter-pressure plate 128 right	45.68.390	1
3	Träger für Gegendruckplatte 53 links	Carrier for counter-pressure plate 53 left	45.68.192	1
	Träger für Gegendruckplatte 107 links	Carrier for counter-pressure plate 107 left	45.68.292	1
	Träger für Gegendruckplatte 128 links	Carrier for counter-pressure plate 128 left	45.68.392	1
4	Führungswelle 140 mm	Guide shaft 140 mm	46.67.020	2
	Führungswelle 240 mm	Guide shaft 240 mm	46.67.023	2
	Führungswelle 340 mm	Guide shaft 340 mm	46.67.022	2
	Führungswelle 447 mm	Guide shaft 447 mm	46.67.021	2
	Führungswelle 570 mm	Guide shaft 570 mm	46.67.025	2
	Führungswelle 630 mm	Guide shaft 630 mm	46.67.026	2
5	Gewindestift M4x8 rostfrei	Screw bar M4x8 stainless	48.10.408V	4
6	Inbus M4x20 rostfrei	Hexagon screw M4x20 stainless	48.16.420V	10
7	Inbus M4x40 rostfrei	Hexagon screw M4x40 stainless	48.16.440V	6
8	Inbus M6x12 rostfrei	Hexagon screw M6x12 stainless	48.16.612V	4
9	Klemmhebel	Clamping lever	48.17.020	1
10	U-Scheibe 6,4 rostfrei	Washer 6.4 stainless	50.01.066V	4
11	Lagerblock kpl.	Pillow block cpl	72.67.100	4
12	Gegendruckplatte kpl. 60/140 mm i53	Counter-pressure plate cpl 60/140 mm i53	72.67.355	1
	Gegendruckplatte kpl. 240 mm i53	Counter-pressure plate cpl 240 mm i53	72.67.360	1
	Gegendruckplatte kpl. 340 mm i53	Counter-pressure plate cpl 340 mm i53	72.67.365	1
	Gegendruckplatte kpl. 447 mm i53	Counter-pressure plate cpl 447 mm i53	72.67.370	1
	Gegendruckplatte kpl. 570 mm i53	Counter-pressure plate cpl 570 mm i53	72.67.380	1
	Gegendruckplatte kpl. 630 mm i53	Counter-pressure plate cpl 630 mm i53	72.67.385	1
	Gegendruckplatte kpl. 60/140 mm i107	Counter-pressure plate cpl 60/140 mm i107	72.67.305	1

¹ Empfohlenes Ersatzteil / Recommended spare part

72.68.998

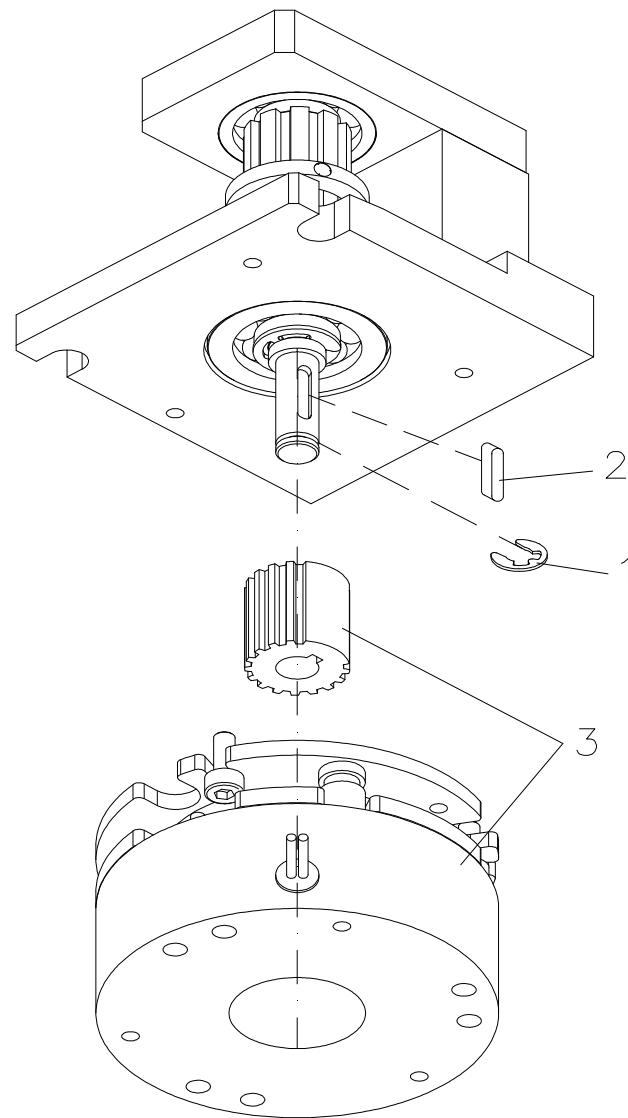
GEGENDRUCKPLATTE KPL. 53/107/128

COUNTER PRESSURE PLATE CPL. 53/107/128

Pos Item	Bezeichnung	Description	Ident-Nr. Ident-No.	St. Qty
	Gegendruckplatte kpl. 240 mm i107	Counter-pressure plate cpl 240 mm i107	72.67.310	1
	Gegendruckplatte kpl. 340 mm i107	Counter-pressure plate cpl 340 mm i107	72.67.315	1
	Gegendruckplatte kpl. 447 mm i107	Counter-pressure plate cpl 447 mm i107	72.67.320	1
	Gegendruckplatte kpl. 570 mm i107	Counter-pressure plate cpl 570 mm i107	72.67.330	1
	Gegendruckplatte kpl. 630 mm i107	Counter-pressure plate cpl 630 mm i107	72.67.335	1
	Gegendruckplatte kpl. 140 mm i128	Counter-pressure plate cpl 140 mm i128	72.67.391	1
	Gegendruckplatte kpl. 240 mm i128	Counter-pressure plate cpl 240 mm i128	72.67.392	1
	Gegendruckplatte kpl. 340 mm i128	Counter-pressure plate cpl 340 mm i128	72.67.393	1
	Gegendruckplatte kpl. 447 mm i128	Counter-pressure plate cpl 447 mm i128	72.67.394	1
	Gegendruckplatte kpl. 570 mm i128	Counter-pressure plate cpl 570 mm i128	72.67.396	1
	Gegendruckplatte kpl. 630 mm i128	Counter-pressure plate cpl 630 mm i128	72.67.397	1

¹ Empfohlenes Ersatzteil / Recommended spare part

90.68.900
OPTION BREMSE KPL.
OPTION BRAKE CPL.



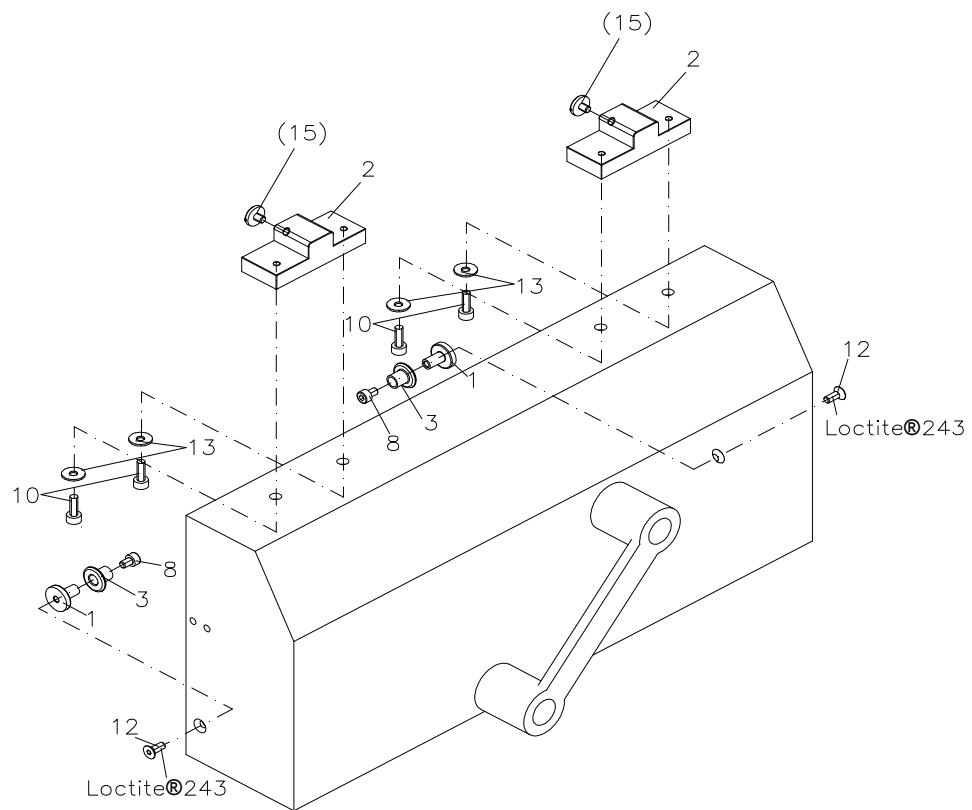
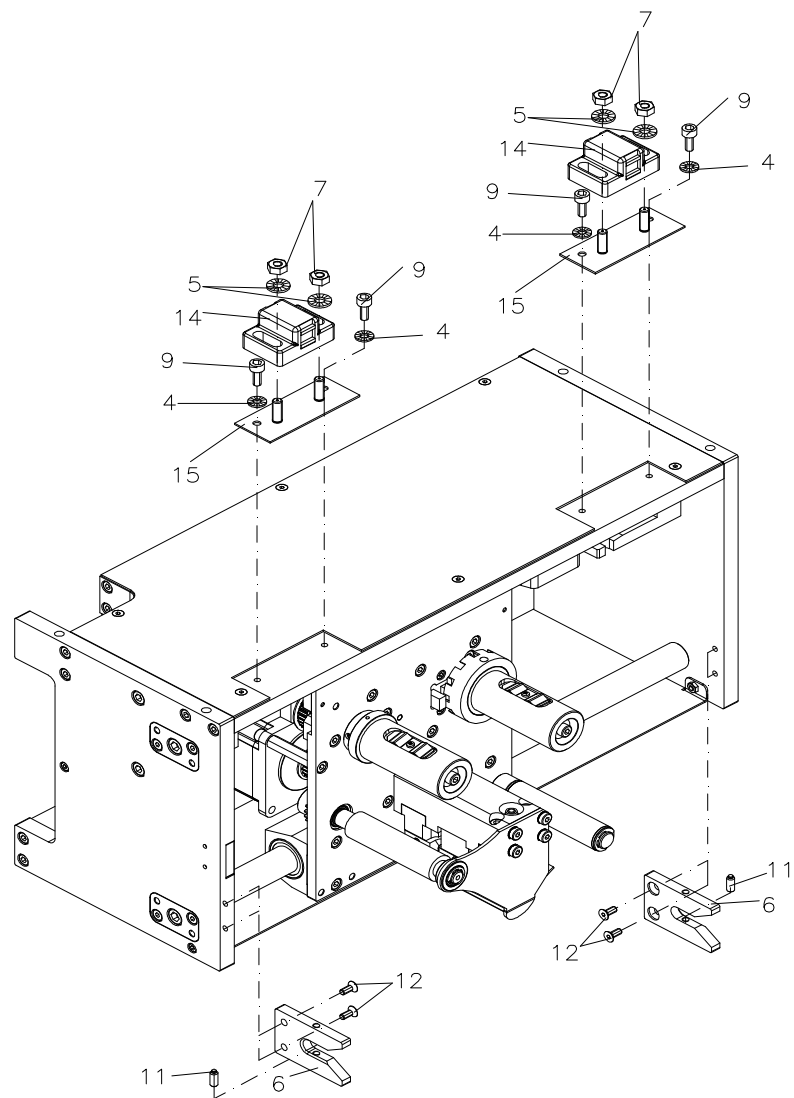
90.68.900

OPTION BREMSE KPL.

OPTION BRAKE CPL.

Pos Item	Bezeichnung	Description	Ident-Nr. Ident-No.	St. Qty
1	Wellensicherung 4 mm rostfrei	Shaft protection 4 mm stainless	40.01.004V	1
2	Passfeder A2x2x10	Spring A2x2x10	43.07.020	1
3	Bremse kpl.	Brake cpl	71.68.050	1

90.68.905
OPTION HAUBE
OPTION COVER



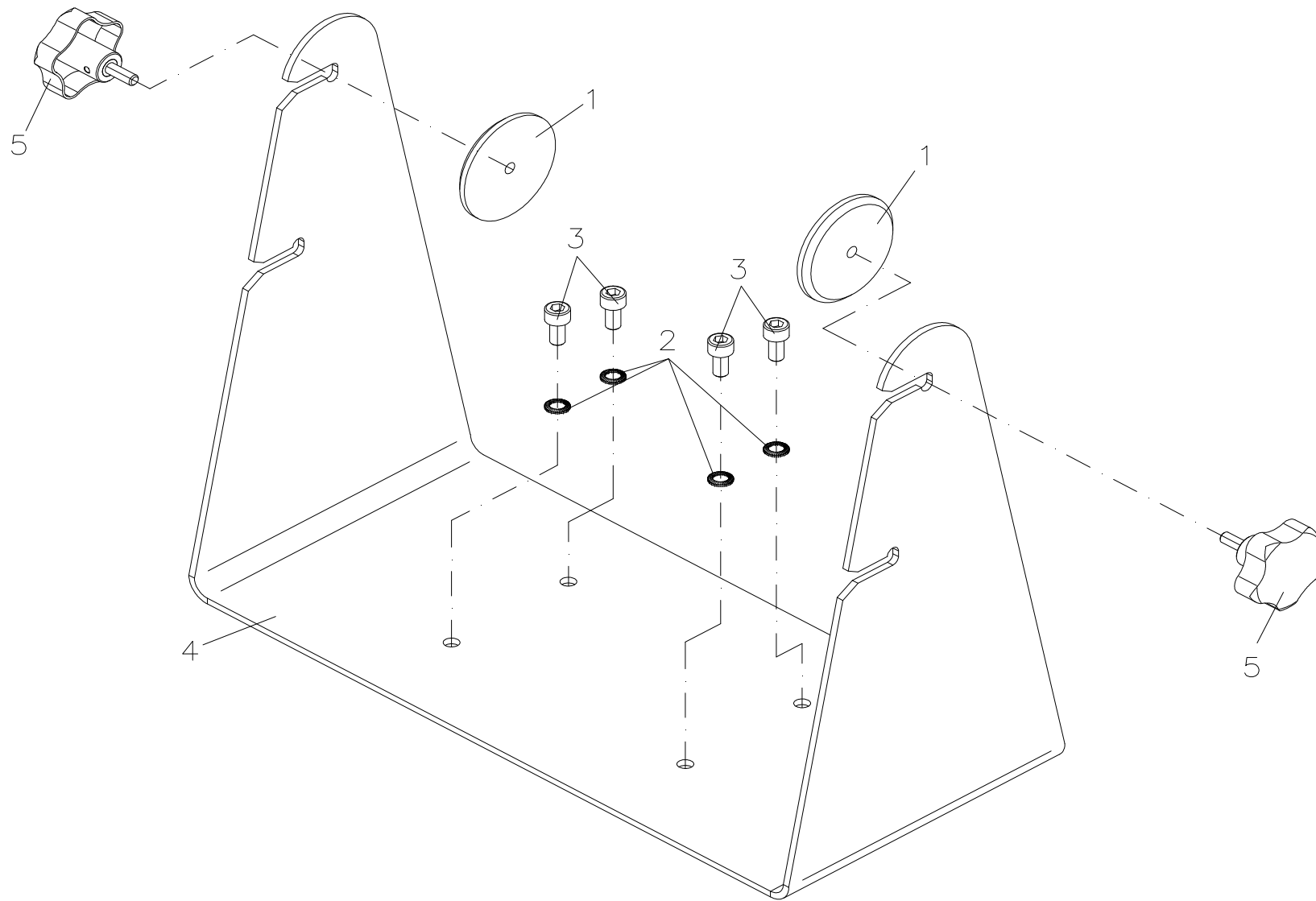
90.68.905
OPTION HAUBE
OPTION COVER

Pos Item	Bezeichnung	Description	Ident-Nr. Ident-No.	St. Qty
1	Lagerpfeiler	Support pillar	12.68.010	2
2	Gegenstück f. Magnet	Counterpart of magnet	16.67.003	2
3	Nutrolle	Roller	16.68.010	2
4	Sicherungsscheibe M4 rostfrei	Lock washer M4 stainless	41.03.004V	4
5	Sicherungsscheibe M5 rostfrei	Lock washer M5 stainless	41.03.005V	4
6	Führungsleiste	Guiding ledge	45.68.064	2
7	ST 6KT-Mutter M5 rostfrei	Hexagon nut M5 stainless	47.05.002V	4
8	Inbus M4x6 rostfrei	Hexagon screw M4x6 stainless	48.16.406V	2
9	Inbus M4x10 rostfrei	Hexagon screw M4x10 stainless	48.16.410V	4
10	Inbus M4x12 rostfrei	Hexagon screw M4x12 stainless	48.16.412V	4
11	Federndes Druckstück M4	Spring pressure shaft M4	48.18.003	2
12	Inbus M4x10 rostfrei	Hexagon screw M4x10 stainless	48.19.410V	6
13	U-Scheibe M4 rostfrei	Lock washer M4 stainless	50.01.046V	4
14	Magnetverschluss	Magnet	57.05.040	2
15	Halteblech f. Magnet	Plate for magnet	67.67.065	2

¹ Empfohlenes Ersatzteil / Recommended spare part

90.68.910

OPTION HALTEWINKEL ANSTEUERELEKTRONIK
OPTION



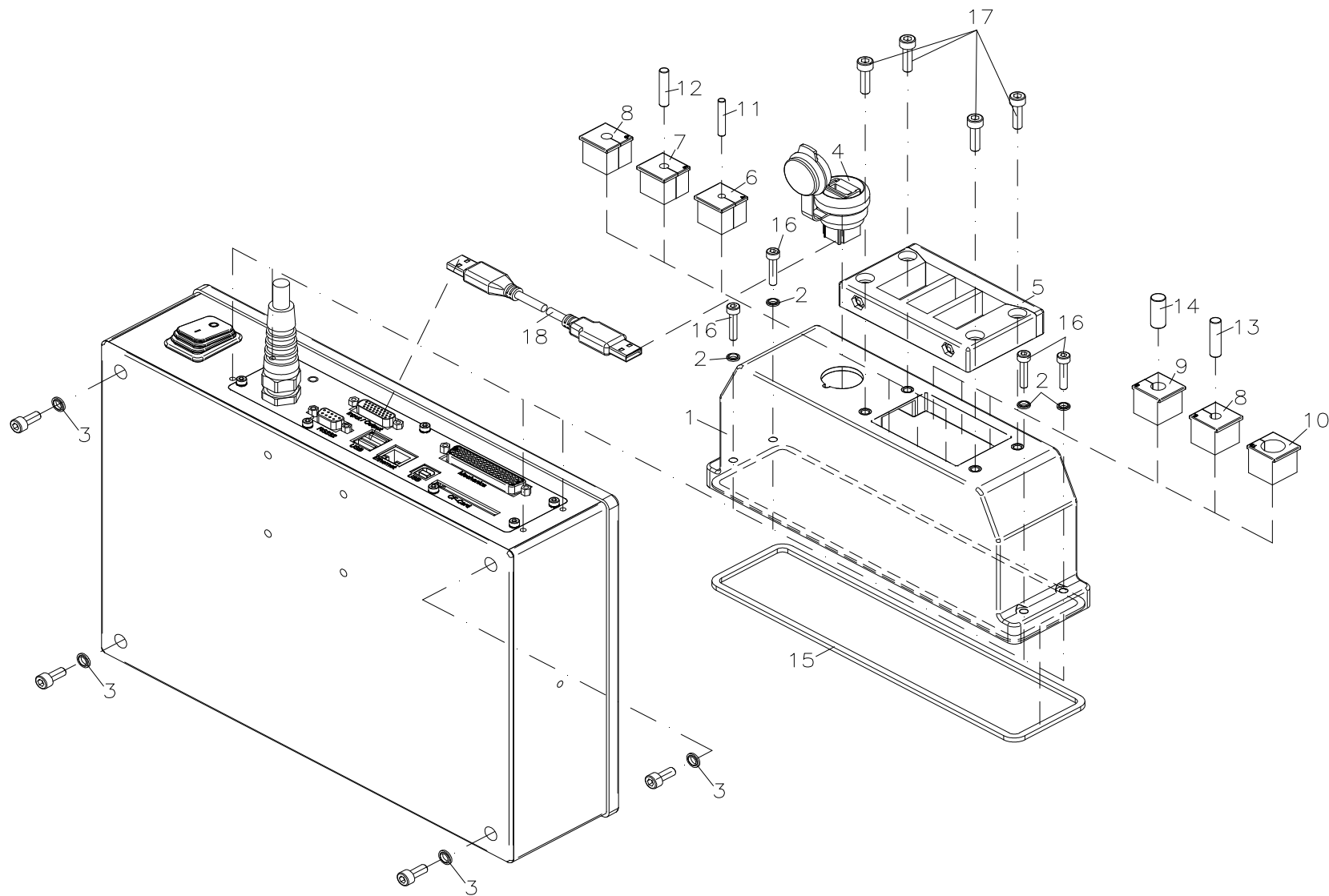
90.68.910

OPTION HALTEWINKEL ANSTEUERELEKTRONIK

OPTION

Pos Item	Bezeichnung	Description	Ident-Nr. Ident-No.	St. Qty
1	Scheibe	Washer	16.68.590	2
2	Sicherungsscheibe M6 rostfrei	Lock washer M6 stainless	41.03.006V	4
3	Inbus M6x12 rostfrei	Hexagon screw M6x12 stainless	48.16.612V	4
4	Haltewinkel	Angular stay	67.68.590	1
5	Sterngriff kpl.	Star grip cpl	72.68.590	2

90.68.915
SCHUTZHAUBE
PROTECTION COVER



90.68.915
SCHUTZHAUBE
PROTECTION COVER

Pos Item	Bezeichnung	Description	Ident-Nr. Ident-No.	St. Qty
1	Schutzhaube IP65, Ansteuerelektronik	Protective cover IP65, control unit	16.68.515	1
2	Schraubendichtung M4	Bolt seal M4	18.01.504	4
3	Schraubendichtung M5	Bolt seal M5	18.01.505	4
4	Buchse USB-A IP65	Bushing USB-A IP65	25.05.020	1
5	Kabeleinführungsleiste	Ledge	35.09.010	1
6	Kabeltülle klein KT4 (4-5 mm)	Cable sleeve small KT4 (4-5 mm)	35.09.104	1
7	Kabeltülle klein KT5 (5-6 mm)	Cable sleeve small KT5 (5-6 mm)	35.09.105	1
8	Kabeltülle klein KT6 (6-7 mm)	Cable sleeve small KT6 (6-7 mm)	35.09.106	2
9	Kabeltülle klein KT8 (8-9 mm)	Cable sleeve small KT8 (8-9 mm)	35.09.108	1
10	Kabeltülle klein	Bable sleeve small	35.09.113	1
11	Stopfen für Kabeltülle ST4	Sealer for cable sleeve ST4	35.09.204	1
12	Stopfen für Kabeltülle ST5	Sealer for cable sleeve ST5	35.09.205	1
13	Stopfen für Kabeltülle ST6	Sealer for cable sleeve ST6	35.09.206	1
14	Stopfen für Kabeltülle ST8	Sealer for cable sleeve ST8	35.09.208	1
15	Zellkautschuk-Zuschnitt	Cellular rubber pre-cut part	37.57.015	1
16	Inbus M4x20 rostfrei	Hexagon screw M4x20 stainless	48.16.420V	4
17	Inbus A2 rostfrei M5x18	Hexagon screw A2 stainless M5x18	48.16.518V	4
18	Datenkabel USB 0,22 m	Data cable USB 0.22 m	89.02.0024	1

¹ Empfohlenes Ersatzteil / Recommended spare part

